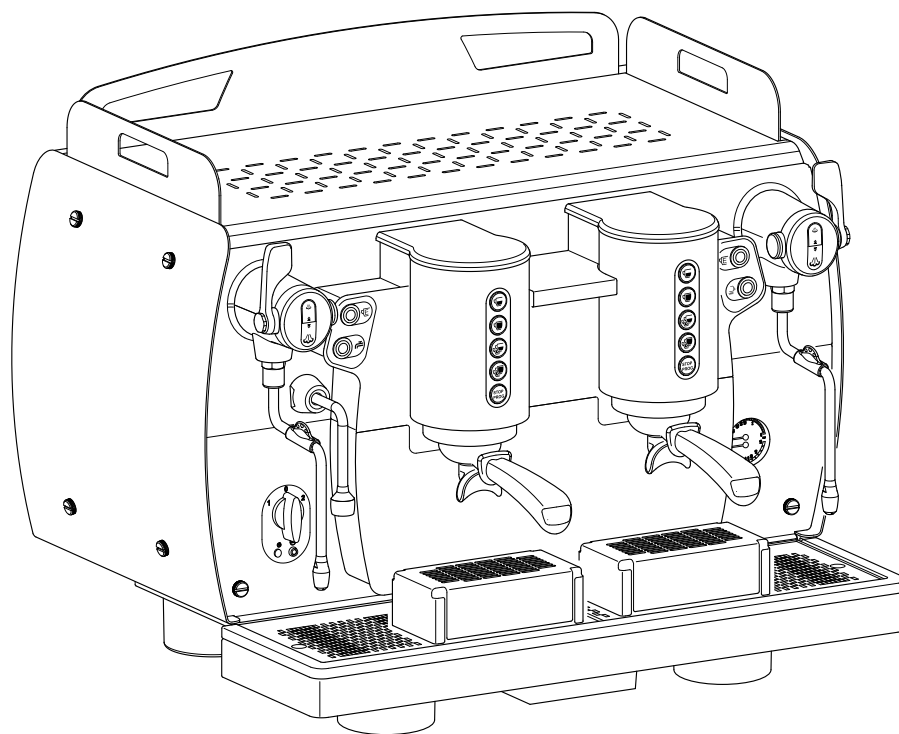


# WBAR EVD



## IT **MACCHINA PER CAFFÈ ESPRESSO**

Manuale d'uso e manutenzione. Istruzioni per l'utente.  
ISTRUZIONI ORIGINALI

## EN **ESPRESSO COFFEE MACHINE**

Use and maintenance manual. Instructions for the user.

## FR **MACHINE A CAFÉ ESPRESSO**

Manuel d'utilisation et d'entretien. Mode d'emploi.

## DE **ESPRESSO-KAFFEEMASCHINE**

Bedienungs- und wartungsanleitung. Anweisungen für den Benutzer.

## ES **MÁQUINA PARA CAFÉ EXPRESO**

Manual de uso y mantenimiento. Instrucciones para el usuario.

## PT **MÁQUINA DE CAFÉ EXPRESSO**

Manual de uso e de manutenção. Instruções para o utilizador.

## RU **МАШИНА ДЛЯ ПРИГОТОВЛЕНИЯ КОФЕ ЭСПРЕССО**

инструкции для пользователя.



**IMPORTANTE:** Leggere attentamente prima dell'uso. Conservare per future consultazioni

**IMPORTANT:** Read carefully before use. Store for future reference

**IMPORTANT :** Lire attentivement ce manuel avant toute utilisation de la machine - Le conserver pour toute référence ultérieure

**WICHTIG:** Vor der Verwendung aufmerksam lesen. Zum späteren Nachschlagen aufbewahren

**IMPORTANTE:** Leer detenidamente antes del uso. Guardar para consultas futuras

**IMPORTANTE:** Leia com muita atenção antes de utilizar. Conserve para consultas futuras

**ВАЖНО:** Внимательно ознакомьтесь с инструкцией перед использованием кофемашины - Сохраните инструкцию для последующих консультаций

**Diritti sui contenuti** È vietata la riproduzione integrale o parziale e la diffusione dei contenuti nel presente documento senza la preventiva autorizzazione scritta del Costruttore. Il Logo aziendale è di proprietà del Costruttore della Macchina.

**Content rights** The partial reproduction and dissemination of the contents in this document without the prior written consent of the Manufacturer is forbidden. The Company logo is owned by the Manufacturer of the Machine.

**Droits sur les contenus** La reproduction intégrale ou partielle et la diffusion des contenus de ce document sont interdites sans l'autorisation écrite préalable du fabricant. Le logo de la société est la propriété du fabricant de la machine.

**Rechte an den Inhalten** Die Vervielfältigung, ganz oder auszugsweise, sowie die Verbreitung der Inhalte dieses Dokuments ohne die vorherige schriftliche Genehmigung des Herstellers ist untersagt. Das Unternehmenslogo ist Eigentum des Maschinenherstellers.

**Derechos de contenidos** Se prohíbe la reproducción total o, parcial, y la difusión de los contenidos de este documento sin previa autorización escrita del Fabricante. El Logotipo de la empresa es de propiedad del Fabricante de la Máquina.

**Direitos sobre os conteúdos** Proibida a reprodução integral ou parcial e a publicação dos conteúdos deste documento sem a autorização prévia por escrito do Fabricante. O Logotipo da empresa é de propriedade do Fabricante da Máquina.

**Авторские права** Запрещено полное или частичное воспроизведение либо распространение содержания данного документа без предварительного письменного разрешения Изготовителя. Логотип компании принадлежит Изготовителю кофемашины.

## I. PRECAUZIONI DI SICUREZZA

### I.I. LIVELLO DI FORMAZIONE E INFORMAZIONE RICHIESTO ALL'UTENTE

L'Utente:

- è la persona incaricata a far funzionare la macchina e ad effettuare le ordinarie operazioni di pulizia indicate in questo manuale.
- deve essere adeguatamente formato e informato sul funzionamento e sui rischi residui presenti durante il funzionamento della macchina.
- deve essere in grado di agire in conformità alle norme che regolano i principi dell'igiene alimentare in vigore nel paese d'utilizzo della macchina stessa.

**i** **La manomissione non autorizzata di qualsiasi parte della macchina fa decadere la garanzia e la responsabilità del costruttore in caso di guasti della macchina e infortuni dell'utente.**

### I.II. INSTALLAZIONE

Le operazioni di installazione vanno eseguite sempre ed in via esclusiva dal Tecnico ed in conformità alle norme di sicurezza e salute vigenti.

### I.III. FUNZIONAMENTO

Pur essendo stati adottati sulla macchina tutti quei dispositivi antinfortunistici al fine di eliminare i possibili rischi d'uso dell'Utente, questa presenta alcuni rischi residui.

Questi rischi residui così denominati sono relativi a parti della macchina che possono rappresentare pericolo per l'Utente qualora:

- ne faccia un uso scorretto;
- commetta un errore di valutazione;
- disattivi le sicurezze installate eludendo le prescrizioni contenute nel presente Manuale.

La macchina inoltre è dotata di opportune segnalazioni poste sulle zone a rischio residuo che devono essere scrupolosamente osservate. È necessario far attenzione ai rischi residui, elencati in seguito, presenti durante il funzionamento e l'utilizzo della macchina, che non possono essere eliminati.

È vietato:

- utilizzare la macchina in condizioni psicofisiche alterate; sotto l'influenza di droghe, alcool, psicofarmaci, ecc;
- l'utilizzo della macchina in atmosfera a rischio d'incendio;
- L'utilizzo della macchina in atmosfera esplosiva, aggressiva o ad alta concentrazione di polveri o sostanze oleose in sospensione nell'aria.



### PERICOLO ELETTRICO

L'uso di un'apparecchiatura elettrica deve sottostare alle norme comportamentali di sicurezza:

- non toccare l'apparecchio quando si hanno mani o piedi bagnati o umidi;
- non usare l'apparecchio a piedi nudi;
- non utilizzare prolunghe;
- non utilizzare in locali adibiti a doccia o bagno;
- non tirare il cavo d'alimentazione per scollegare l'apparecchio;
- il cavo d'alimentazione dell'apparecchio non deve essere sostituito dall'utente. In caso di danneggiamento del cavo, spegnere la macchina e rivolgersi esclusivamente al Tecnico;
- non lasciare esposto l'apparecchio ad agenti atmosferici (pioggia, sole, ecc...);
- non accedere all'interno della macchina;
- non effettuare versamenti di liquidi sulla macchina;
- non permettere che il cavo elettrico possa essere schiacciato e/o possa entrare in contatto con superfici taglienti;
- non permettere che l'apparecchio sia utilizzato da persone non istruite sul suo utilizzo.



## PERICOLO ALTA TEMPERATURA

Alcune parti della macchina possono raggiungere alte temperature e possono provocare ustioni, per cui devono essere prese le presenti precauzioni:

- evitare il contatto con il gruppo erogazione, il riscaldatore portafiltro e le lance acqua, vapore e autosteamer;
- non dirigere il vapore, l'acqua calda o il latte in direzione delle mani o altre parti del corpo.



**L'apparecchio può essere utilizzato da persone (inclusi bambini di età inferiore a 8 anni) con ridotte capacità fisiche, sensoriali o mentali, o prive di esperienza o della necessaria conoscenza, purché sotto sorveglianza, oppure dopo che le stesse abbiano ricevuto istruzioni relative all'uso sicuro dell'apparecchio e alla comprensione dei pericoli ad esso inerenti. I bambini devono essere sorvegliati per sincerarsi che non giochino con l'apparecchio.**

**L'Utente ha il dovere d'informare tempestivamente il Tecnico qualora riscontrasse difetti e/o mal funzionamenti della macchina, dei sistemi di protezione antinfortunistica nonché di qualsiasi situazione di pericolo di cui venga a conoscenza.**

**In caso di anomalie dell'impianto gas (se presente) richiedere l'intervento del Tecnico.**

**L'impianto gas (se presente) deve essere disattivato nei lunghi periodi di inattività della macchina (notte o chiusura del locale).**

**È severamente vietato apportare modifiche di qualunque genere ed entità alla macchina e alle sue funzioni, nonché al presente documento.**



**E' compito del Tecnico informare l'Utente sulle modalità di collaudo periodico delle attrezzature in pressione e dei dispositivi di sicurezza in accordo alla normativa vigente nel paese di installazione.**

**Far eseguire al Tecnico la manutenzione periodica e il controllo di tutti i dispositivi di sicurezza.**

## I.IV. MANUTENZIONE E PULIZIA

È necessario far attenzione ai seguenti rischi residui presenti durante la manutenzione e la pulizia della macchina, che non possono essere eliminati.

È vietato lavare la macchina con benzina e/o solventi di qualsiasi natura.



## PERICOLO ELETTRICO

Le operazioni di manutenzione e pulizia devono sottostare alle norme comportamentali di sicurezza:

- durante le operazioni di pulizia la macchina deve essere spenta e si deve essere sicuri che tutti i componenti siano a temperatura ambiente.
- non immergere la macchina nell'acqua;
- non effettuare versamenti di liquidi sulla macchina né utilizzare getti d'acqua per la pulizia;
- non permettere che le operazioni di manutenzione e di pulizia siano effettuate da bambini o persone non adeguatamente istruite;
- non rimuovere le protezioni e/o parti della carrozzeria;
- non accedere all'interno della macchina;
- non effettuare operazioni di manutenzione e di pulizia diverse da quanto indicato nel presente Manuale.



## PERICOLO ALTA TEMPERATURA

Durante le operazioni di pulizia fare attenzione ad alcune parti della macchina che possono raggiungere alte temperature:

- evitare il contatto con il gruppo erogazione e le lance acqua e vapore;
- non dirigere mai verso le mani o le altre parti del corpo i terminali di erogazione vapore, acqua calda o latte.

## I.V. CARATTERISTICHE DEL DPI

Nelle fasi di manutenzione e pulizia della macchina è necessario utilizzare i seguenti DPI:

### Guanti



Per la protezione dell'utente da tutte le parti della macchina ad alta temperatura e a contatto con gli alimenti (portafiltri, filtri, ecc.).



**Effettuare solo le operazioni di manutenzione e di pulizia indicate in questo manuale.**

**Solo un Tecnico specializzato ed autorizzato può eseguire operazioni di manutenzione e pulizia non indicate in questo documento.**

**Tutte le operazioni di manutenzione devono essere effettuate previo:**

- **distacco dell'alimentazione elettrica;**
- **chiusura dell'alimentazione idraulica;**
- **chiusura dell'impianto di alimentazione del gas;**
- **dopo il completo raffreddamento della macchina.**

**In caso di mancata risoluzione del mal funzionamento, spegnere la macchina e richiedere l'intervento del Tecnico. Non tentare nessun intervento di riparazione.**

**Le disincrostazioni dell'apparecchiatura vanno eseguite dal Tecnico in modo che tali operazioni non comportino rilasci di materiali nocivi per l'uso alimentare.**

## I.VI. SITUAZIONI DI EMERGENZA

Nel caso si verifichi una situazione di emergenza causata da un guasto della macchina, adottare le misure previste dal piano di emergenza del locale e comunque procedere immediatamente all'effettuazione delle azioni in base al tipo di problema.

## INCENDIO PER CORTO CIRCUITO

In caso di incendio causato da un guasto dell'impianto elettrico della macchina, adottare i seguenti comportamenti:

- Scollegare elettricamente la macchina tramite l'interruttore generale;
- Chiamare i Vigili del fuoco;
- Far allontanare le persone dal locale;
- Spegnere le fiamme utilizzando un estintore a CO<sub>2</sub>.

## FUGA DI GAS

Nel caso si individui una perdita di gas causata da un guasto dell'impianto della macchina, adottare i seguenti comportamenti:

- Interrompere l'erogazione di gas chiudendo il rubinetto a monte della macchina;
- Far allontanare le persone dal locale;
- Ventilare il locale;
- Chiamare il Tecnico che ha installato la macchina;
- In caso di necessità chiamare i Vigili del fuoco.

## INCENDIO PER FUGA DI GAS

In caso di incendio causato da un guasto dell'impianto gas della macchina, adottare i seguenti comportamenti:

- Interrompere l'erogazione di gas chiudendo il rubinetto a monte della macchina;
- Scollegare elettricamente la macchina tramite l'interruttore generale;
- Chiamare i Vigili del fuoco;
- Far allontanare le persone dal locale;
- Spegnere le fiamme utilizzando un estintore a CO<sub>2</sub>.

<b>1. INTRODUZIONE.....</b>	<b>7</b>	6.10 Preset valori.....	18
1.1 Linea guida per la lettura del Manuale .....	7	6.11 Consigli per ottenere un buon caffè.....	18
1.2 Conservazione del Manuale .....	7	<b>7. MANUTENZIONE E PULIZIA .....</b>	<b>19</b>
1.3 Metodologia di aggiornamento del Manuale di Istruzioni .....	7	7.1 Precauzioni di sicurezza .....	19
1.4 Destinatari.....	7	7.2 Manutenzione periodica .....	19
1.5 Glossario e Pittogrammi .....	8	7.3 Manutenzione dopo un breve periodo di inattività della macchina .....	19
1.5.1 Glossario .....	8	7.4 Malfunzionamenti e relativi rimedi .....	20
1.5.2 Pittogrammi .....	8	7.5 Operazioni di pulizia.....	22
1.6 Garanzia .....	8	7.5.1 Istruzioni generali.....	22
<b>2. IDENTIFICAZIONE DELLA MACCHINA .....</b>	<b>9</b>	7.5.2 Pulizia filtri e portafiltri .....	22
2.1 Marca e designazione del modello.....	9	7.5.3 Lavaggio gruppo erogazione.....	22
2.2 Descrizione generale .....	9	7.5.4 Pulizia doccette gruppo, porta doccetta e portafiltro ...	23
2.3 Servizio assistenza clienti del costruttore .....	9	7.5.5 Pulizia della lancia vapore .....	23
2.4 Destinazione d'uso.....	10	7.5.6 Pulizia griglie rialzo tazzine.....	23
2.5 Illustrazione della macchina .....	11	<b>8. PARTI DI RICAMBIO.....</b>	<b>24</b>
2.6 Pulsantiera fronte comandi .....	12	<b>9. MESSA FUORI SERVIZIO .....</b>	<b>24</b>
2.7 Spie di segnalazione .....	12	<b>10. SMANTELLAMENTO .....</b>	<b>24</b>
2.8 Dati e marcatura .....	13	<b>11. SMALTIMENTO.....</b>	<b>24</b>
<b>3. IMMAGAZZINAMENTO .....</b>	<b>13</b>	11.1 Informazioni per lo smaltimento.....	24
<b>4. INSTALLAZIONE .....</b>	<b>13</b>	11.2 Informazioni ambientali .....	24
<b>5. MESSA IN SERVIZIO .....</b>	<b>13</b>		
<b>6. FUNZIONAMENTO.....</b>	<b>13</b>		
6.1 Precauzioni di sicurezza .....	13		
6.2 Emissioni.....	13		
6.3 Accensione e spegnimento .....	14		
6.4 Prima accensione macchina.....	14		
6.4.1 Spegnimento della macchina.....	14		
6.5 Predisposizione della macchina.....	14		
6.5.1 Macinatura e dosatura del caffè .....	14		
6.5.2 Illuminazione piano di lavoro .....	14		
6.5.3 Griglie rialzo tazzine .....	15		
6.5.4 Scaldatasse .....	15		
6.6 Erogazione del caffè.....	16		
6.6.1 Preparazione del portafiltro .....	16		
6.6.2 Erogazione .....	16		
6.6.3 Programmazione caffè.....	16		
6.7 Erogazione vapore .....	17		
6.8 Erogazione Acqua calda .....	17		
6.8.1 Erogazione .....	17		
6.8.2 Programmazione acqua calda .....	17		
6.9 Erogazione con l'Autosteamer .....	18		
6.9.1 Consigli per l'utilizzo.....	18		
6.9.2 Erogazione.....	18		
6.9.3 Programmazione temperatura .....	18		

## 1. INTRODUZIONE

Leggere attentamente in ogni sua parte il presente Manuale, prima d'utilizzare l'apparecchio, al fine d'ottimizzare le prestazioni della macchina ed operare in assoluta sicurezza.

La macchina per caffè espresso che avete acquistato è stata concepita e costruita con metodi e tecnologie innovative che assicurano qualità e affidabilità nel tempo.

Questo Manuale è la guida che Vi permetterà di conoscere i vantaggi acquisiti scegliendo il nostro marchio. Vi troverete notizie su come utilizzare nel modo ottimale le potenzialità della macchina, su come mantenerla efficiente e su come comportarsi in caso di difficoltà.



**Prima d'utilizzare la macchina leggere attentamente le istruzioni contenute nella presente pubblicazione e seguirne attentamente le indicazioni riportate. Conservare il presente manuale e tutte le pubblicazioni allegate in un luogo accessibile e protetto. Questo documento presuppone che negli impianti, ove sia stata installata la macchina, vengano osservate le vigenti norme di sicurezza e igiene del lavoro.**

Il Costruttore si assicura il diritto d'apportare eventuali migliorie e/o modifiche al prodotto. Si garantisce che il presente Manuale rispecchia lo stato della tecnica al momento della commercializzazione della macchina.

Cogliamo l'occasione per invitare la gentile clientela a segnalare eventuali proposte di miglioramento sia del prodotto sia del Manuale.

### 1.1 Linea guida per la lettura del Manuale

Il Manuale è stato suddiviso in capitoli autonomi. La sequenza dei capitoli risponde alla logica temporale della vita della macchina.

Per facilitare l'immediatezza della comprensione del testo, vengono usati termini, abbreviazioni e pittogrammi.

Il Manuale è costituito da una copertina, un indice e da una serie di capitoli. Ogni capitolo ha una sua numerazione progressiva. A piè pagina è presente il numero della pagina.

Nella pagina iniziale sono riportati i dati identificativi della macchina, nella pagina finale sono riportati la data e la revisione del Manuale Istruzioni.

#### Abbreviazioni

<b>Sez.</b>	=	Sezione
<b>Cap.</b>	=	Capitolo
<b>Par.</b>	=	Paragrafo
<b>Pag.</b>	=	Pagina
<b>Fig.</b>	=	Figura
<b>Tab.</b>	=	Tabella

#### Unità di misura

Le unità di misura presenti sono quelle previste dal Sistema Internazionale (SI).

## 1.2 Conservazione del Manuale

Il Manuale di Istruzioni va conservato con cura e deve accompagnare la macchina in tutti gli eventuali passaggi di proprietà che la medesima potrà avere nella sua vita.

La conservazione deve essere favorita maneggiandolo con cura, con le mani pulite e non depositandolo su superfici sporche. Non debbono essere asportate, strappate o arbitrariamente modificate delle parti.

Il Manuale va archiviato in un ambiente protetto da umidità e calore e nelle prossime vicinanze della macchina a cui si riferisce.

Il Costruttore, su richiesta dell'Utente, può fornire ulteriori copie del Manuale di Istruzioni della macchina.

## 1.3 Metodologia di aggiornamento del Manuale di Istruzioni

Il Costruttore si riserva il diritto di modificare e apportare migliorie alla macchina senza comunicarlo e senza aggiornare il Manuale già consegnato all'Utente.



**Se il Manuale dovesse diventare illeggibile o comunque di problematica consultazione, è fatto obbligo all'Utente di richiederne una nuova copia al Costruttore prima d'eseguire qualunque intervento sulla macchina.**

**E' assolutamente proibito asportare o riscrivere parti del Manuale.**

**L'Utente è tenuto al corretto rispetto delle indicazioni contenute nel presente Manuale.**

**Per qualsiasi inconveniente che abbia a manifestarsi a seguito di un utilizzo scorretto di tali raccomandazioni, il Costruttore declina ogni responsabilità.**

**Questo manuale è disponibile anche sul sito web del costruttore riportato sulla copertina del manuale.**

## 1.4 Destinatari

Il Manuale in oggetto è rivolto all'Utente.

### Qualifica dei destinatari della macchina

La macchina è destinata ad un utilizzo professionale e non generalizzato, per cui il suo uso può essere affidato a figure qualificate, in particolare che:

- Abbiamo compiuto la maggiore età;
- Siano fisicamente e psichicamente idonee all'utilizzo della macchina;
- Siano capaci di capire ed interpretare il Manuale d'Istruzioni e le prescrizioni di sicurezza;
- Conoscano le procedure di sicurezza e la loro attuazione;
- Possiedano la capacità d'utilizzo della macchina;
- Abbiamo compreso le procedure d'utilizzo definite dal Costruttore della macchina.

## 1.5 Glossario e Pittogrammi

Nel presente paragrafo vengono elencati i termini non comuni o comunque con significato diverso dal comune.

Di seguito vengono spiegate le abbreviazioni utilizzate, ed il significato dei pittogrammi per indicare la qualifica operatore e lo stato della macchina, il loro impiego permette di fornire rapidamente ed in modo univoco le informazioni necessarie alla corretta utilizzazione della macchina in condizioni di sicurezza.

### 1.5.1 Glossario

#### Utente

Persona incaricata a far funzionare la macchina e ad effettuare le ordinarie operazioni di pulizia indicate in questo manuale.

#### Tecnico

Persona specializzata, appositamente addestrata ed abilitata ad effettuare secondo le norme vigenti le operazioni di: trasporto e movimentazione, immagazzinamento, installazione, messa in servizio, manutenzione, messa fuori servizio, smantellamento e smaltimento della macchina.

#### Pericolo

Una potenziale fonte di lesione o danno alla salute.

#### Zona pericolosa

Qualsiasi zona in prossimità di una macchina in cui la presenza di una persona costituisca un rischio per la sicurezza e la salute di detta persona.

#### Rischio

Combinazione della probabilità e della gravità di una lesione o di un danno per la salute che possano insorgere in una situazione pericolosa.

#### Riparo

Elemento della macchina utilizzato specificatamente per garantire la protezione tramite una barriera materiale.

#### Dispositivo di protezione individuale (DPI)

Attrezzatura indossata o tenuta dalla persona per la protezione della salute o della sicurezza.

#### Uso previsto

L'uso della macchina conformemente alle informazioni fornite nelle istruzioni per l'uso.

#### Qualifica dell'Utente

Livello minimo delle competenze che deve possedere l'operatore per svolgere l'operazione descritta.

#### Stato della macchina

Lo stato della macchina comprende la modalità di funzionamento e la condizione delle sicurezze presenti sulla macchina.

#### Rischio residuo

Rischi che permangono, malgrado siano state adottate le misure di protezione integrate nella progettazione della macchina

na e malgrado le protezioni e le misure di protezione complementari adottate.

#### Componente di sicurezza:

- Destinato ad espletare una funzione di sicurezza;
- il cui guasto e/o mal funzionamento, mette a repentaglio la sicurezza delle persone.

### 1.5.2 Pittogrammi

Le descrizioni precedute da questi simboli contengono informazioni/prescrizioni molto importanti, particolarmente per quanto riguarda la sicurezza. Il mancato rispetto può comportare:

- pericoli per l'incolumità di chi opera sulla macchina;
- lesioni anche gravi dell'Utente (in alcuni casi addirittura la morte);
- perdita della garanzia contrattuale;
- declinazione delle responsabilità del Costruttore.



**Simbolo di PERICOLO GENERICO** utilizzato in caso di pericolo di lesione grave permanente, che necessita di ricovero ospedaliero, nei casi estremi causa di morte.



**Simbolo di PERICOLO ELETTRICO** utilizzato in caso di pericolo di lesione grave permanente, che necessita di ricovero ospedaliero, nei casi estremi causa di morte.



**Simbolo di PERICOLO ALTA TEMPERATURA** utilizzato in caso di pericolo di lesione grave permanente, che necessita di ricovero ospedaliero, nei casi estremi causa di morte.



**Simbolo di ATTENZIONE** utilizzato in caso di pericolo di lesione non grave, ma che necessita di cura medica da parte di professionisti.



**Simbolo di AVVERTENZA** utilizzato in caso di pericolo di lesione non grave che può essere curata con misure di pronto soccorso o simili.



**Simbolo di NOTA** utilizzato per fornire importanti informazioni relative all'argomento trattato.



**Simbolo di Obbligo d'utilizzo dei guanti di protezione**, utilizzato in caso di pericolo di lesione grave permanente, che necessita di ricovero ospedaliero.



**Simbolo di Obbligo di lettura della documentazione**, utilizzato per sensibilizzare l'utente dell'importanza di tale azione per la sua sicurezza.

## 1.6 Garanzia

La macchina è coperta da una garanzia di 12 mesi su tutti i componenti esclusi quelli elettrici ed elettronici nonché i pezzi d'usura.



## 2. IDENTIFICAZIONE DELLA MACCHINA

### 2.1 Marca e designazione del modello

L'identificazione della macchina e del modello sono riportati sulla TARGA DATI della macchina e nella DICHIARAZIONE DI CONFORMITÀ UE che accompagna la macchina.

### 2.2 Descrizione generale

La macchina oggetto del presente Manuale è costituita da componenti meccanici, elettrici ed elettronici la cui azione combinata consente di realizzare bevande a base di latte, caffè e acqua. Questo prodotto è costruito in conformità alle Direttive, ai Regolamenti e alle Norme Comunitarie indicate nella DICHIARAZIONE DI CONFORMITÀ UE che accompagna la macchina.

### 2.3 Servizio assistenza clienti del costruttore



WEGA MACCHINE PER CAFFÈ S.R.L.  
Via Condotti Bardini, 1  
31058 SUSEGANA (TV) - ITALY  
Tel. +39.0438.1799700 - Fax +39.0438.1884890  
E-mail: info@wega.it - Web-site: www.wega.it

## 2.4 Destinazione d'uso

La macchina per caffè espresso è progettata per la preparazione professionale di bevande calde quali tè, cappuccini, caffè nelle varianti lungo, corto, espresso, ecc. L'apparecchio non è destinato ad uso domestico, ma solo ad uso professionale.

La macchina può essere utilizzata in tutte le condizioni previste, contenute o descritte in questa documentazione; deve ritenersi pericolosa ogni altra condizione. La macchina deve essere installata in luoghi in cui l'accesso sia riservato a personale qualificato che abbia ricevuto un'adeguata formazione (Bar, Ristoranti, ecc.).

### Utilizzi permessi

Sono tutti quelli che rispettando le caratteristiche tecniche, le operazioni e gli impieghi descritti in questa documentazione e non mettono in pericolo l'incolumità dell'Utente o possano causare danni alla macchina o all'ambiente circostante.



**Tutti gli utilizzi non specificatamente indicati in questo Manuale sono vietati e devono essere espressamente autorizzati dal Costruttore.**

### Utilizzi previsti

La macchina è progettata esclusivamente per l'utilizzo professionale. L'uso di prodotti/materiali diversi da quelli specificati dal Costruttore, che possono creare danni alla macchina e situazioni di pericolo per l'operatore e/o le persone vicine alla Macchina, è considerato scorretto o improprio.

### Controindicazioni d'uso

La macchina non deve essere utilizzata:

- per utilizzi diversi da quelli esposti nel presente paragrafo, per usi diversi o non menzionati nel presente Manuale;
- con l'impiego di materiale diverso da quello indicato nel presente Manuale;
- con dispositivi di sicurezza esclusi o non funzionanti.

### Utilizzo errato della macchina

Il tipo di utilizzo e le prestazioni per cui è stata realizzata questa macchina impongono una serie di operazioni e di procedure che non possono essere cambiate se non preventivamente concordate con il Costruttore. Tutti i comportamenti permessi sono contenuti in questa documentazione, qualunque operazione non elencata e descritta in questa documentazione è da ritenersi non possibile e quindi pericolosa.

### Utilizzi non previsti

Gli unici utilizzi permessi sono descritti nel Manuale, ogni altro impiego è da ritenersi non possibile e quindi pericoloso.

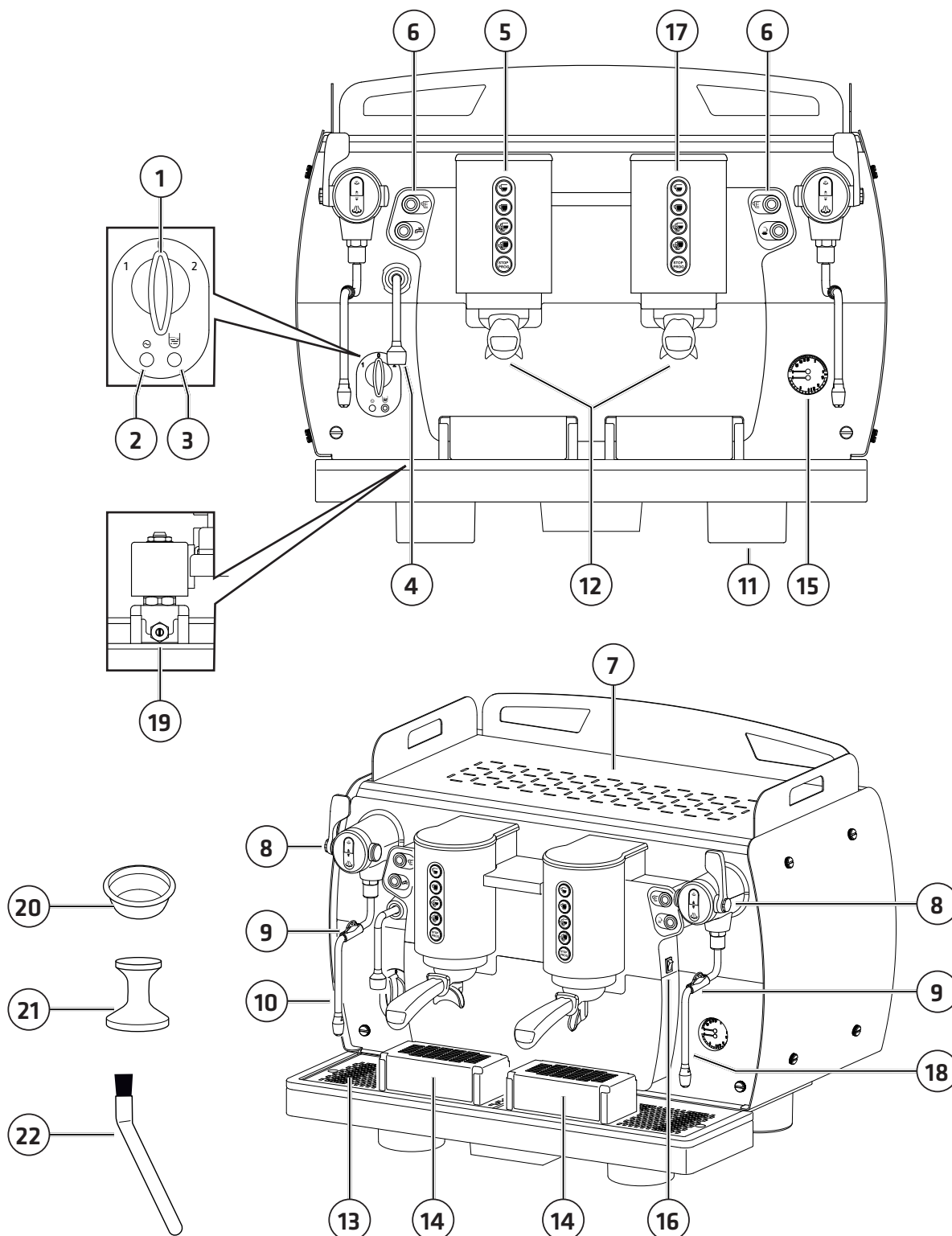
### Sicurezze generali

L'Utente deve essere a conoscenza sui rischi d'infortunio, sui dispositivi predisposti per la sicurezza e sulle regole generali in tema di antinfortunistica prevista dalle direttive comunitarie e dalla legislazione del paese dove la macchina è installata.

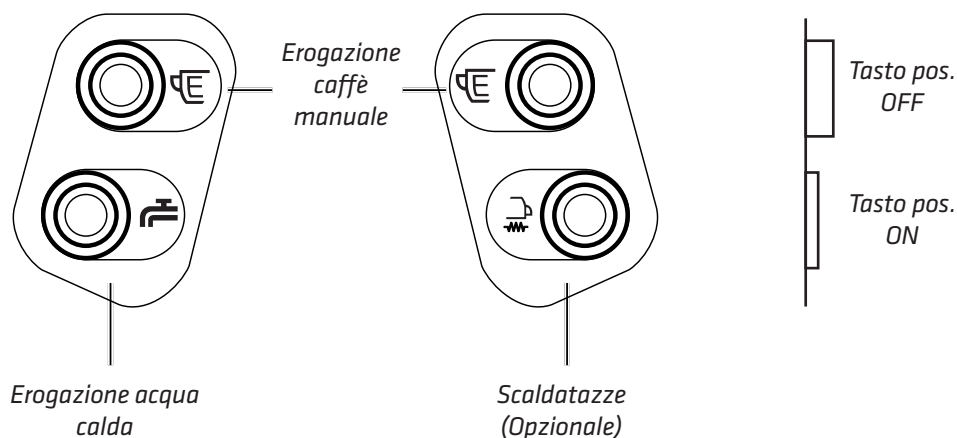
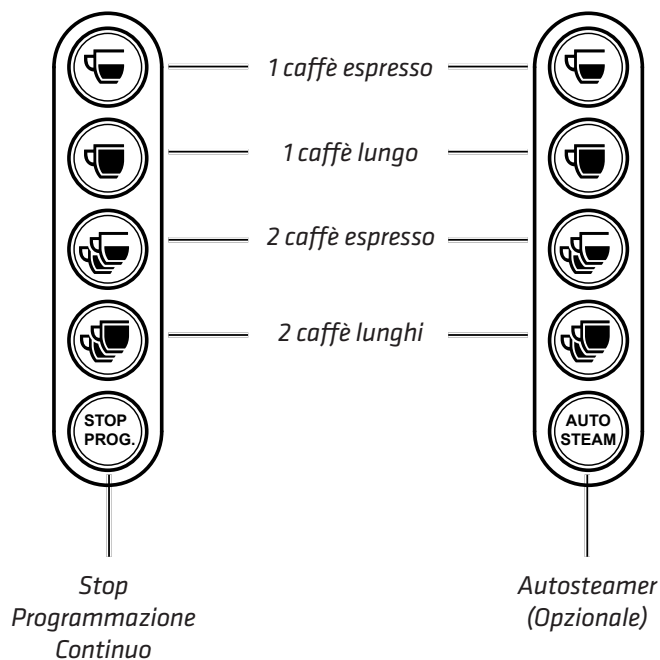
L'Utente deve essere a conoscenza del funzionamento di tutti i dispositivi della macchina. Egli deve inoltre aver letto e ben compreso integralmente il presente Manuale. Gli interventi di manutenzione devono essere effettuati dal Tecnico dopo aver predisposto opportunamente la macchina. La manomissione o la sostituzione non autorizzata di una o più parti della macchina, l'adozione di accessori che ne modificano l'uso e l'impiego di materiali diversi da quelli consigliati nel presente Manuale, possono divenire causa di rischi d'infortunio.

## 2.5 Illustrazione della macchina

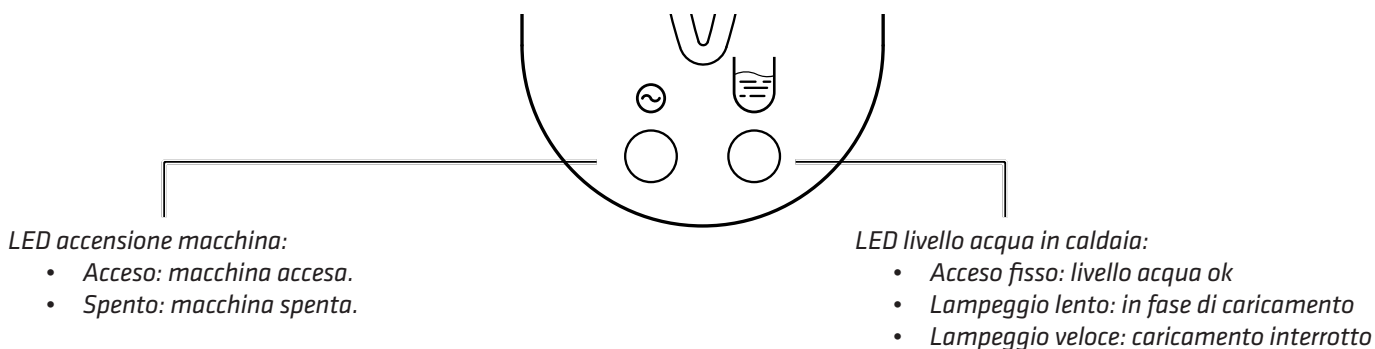
- |                                   |  |
|-----------------------------------|--|
| 1. Interruttore accensione.       | 12. Portafiltro.                                 |
| 2. Spia accensione macchina.      | 13. Griglia appoggia tazze.                      |
| 3. Spia livello acqua in caldaia. | 14. Griglia rialzo tazzine.                      |
| 4. Lancia acqua calda.            | 15. Manometro.                                   |
| 5. Pulsantiera caffè.             | 16. Interruttore luce piano lavoro.              |
| 6. Pulsantiera servizi.           | 17. Pulsantiera caffè / Autosteamer (Opzionale). |
| 7. Piano scaldatasse.             | 18. Lancia vapore / Autosteamer (Opzionale).     |
| 8. Manopola vapore.               | 19. Regolazione Acqua Mix (Opzionale).           |
| 9. Protezione antiscottatura.     | 20. Filtro cieco                                 |
| 10. Lancia vapore.                | 21. Pressino                                     |
| 11. Piedino regolabile.           | 22. Spazzolino di pulizia                        |



## 2.6 Pulsantiera fronte comandi



## 2.7 Spie di segnalazione



## 2.8 Dati e marcatura

I dati tecnici generali delle macchine sono riportati nella seguente tabella:

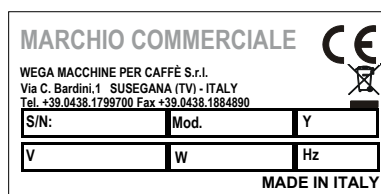
DATI TECNICI	2GR	3GR
220-240 V	3.650-4.650 W	5.150 W
380-415 V		
Frequenza	50-60 Hz	50-60 Hz
Caldaia	9,5 l	15,5 l
Dimensioni (LxPxH)	745x575x605 mm	985x575x605 mm
Taratura valvola di sicurezza	0,19 MPa (1,9 bar) +/- 0,015 MPa	
Pressione esercizio caldaia	0,08 - 0,14 MPa (0,8 - 1,4 bar)	
Pressione acqua di alimentazione	0,15 - 0,6 MPa MAX (1,5 - 6 bar MAX)	
Pressione erogazione caffè	0,8 - 0,9 MPa (8 - 9 bar)	
Temperatura ambiente di lavoro	5 - 35°C 95° U.R.MAX	
Livello pressione acustica	< 70 dB	

Secondo la direttiva 2006/42/CE la macchina è contrassegnata con la sigla CE con cui il fabbricante dichiara, sotto la propria responsabilità, che la macchina è sicura per le persone e le cose.

Possono essere applicate marcature alternative a seconda dei mercati di destinazione in conformità alle normative di prodotto vigenti.

La targa dati con le opportune marcature sulla quale sono riportati i dati d'identificazione e i dati tecnici specifici dell'apparecchiatura, è affissa sotto la bacinella di scarico.

Qui sotto un esempio della targa dati.



Per eventuali comunicazione con il Costruttore, segnalare sempre i seguenti dati:

- S/N - numero matricola macchina;
- Mod. - modello della macchina
- Y - data fabbricazione;

I dati dell'apparecchiatura sono visibili anche sull'etichetta posta sull'imballo della macchina.



La targa dati è affissa sotto la bacinella di scarico



**E' vietato rimuovere o alterare la targa dati. In caso sia deteriorata o illeggibile, rivolgersi al Tecnico o al Costruttore.**

## 3. IMMAGAZZINAMENTO

L'immagazzinamento della macchina è effettuato dal Costruttore o dal Tecnico.

## 4. INSTALLAZIONE

L'installazione della macchina deve essere eseguita esclusivamente dal Tecnico.



**Nel corso dell'installazione della macchina, il Tecnico deve effettuare le operazioni di rinnovo dell'acqua contenuta nei circuiti idraulici.**



**La base d'appoggio della macchina deve essere perfettamente in piano, non superare i 2° d'inclinazione e senza irregolarità.**



**L'impianto elettrico deve essere dotato di un dispositivo di protezione differenziale con intensità di corrente differenziale in conformità alle leggi e norme di sicurezza vigenti.**

## 5. MESSA IN SERVIZIO

La messa in servizio della macchina deve essere effettuato esclusivamente dal Tecnico.

## 6. FUNZIONAMENTO

### 6.1 Precauzioni di sicurezza



**Leggere attentamente le avvertenze riportate al capitolo "I. PRECAUZIONI DI SICUREZZA" a pagina 3.**

### 6.2 Emissioni

#### *Vibrazioni*

In condizioni d'impiego conformi alle indicazioni di corretto utilizzo, fornite nel presente manuale, le eventuali vibrazioni rilevate non sono tali da far insorgere situazioni pericolose.

## Emissioni sonore

Il livello di rumore emesso dalla macchina è mediamente inferiore agli 70 dB; quindi non c'è l'obbligo d'utilizzare dispositivi di protezione individuale per l'apparato uditivo.

Qualora la macchina emetta rumori anomali è necessario avvertire il Tecnico.

## Ambiente elettromagnetico

La macchina è realizzata per operare correttamente in un ambiente elettromagnetico di tipo industriale, rientrando nei limiti di Emissione ed Immunità previsti dalle Norme vigenti.

## 6.3 Accensione e spegnimento



**Durante la fase di riscaldamento della macchina (circa 20 minuti), la valvola antidepressione rilascerà vapore per alcuni secondi fino alla chiusura della valvola stessa.**

sa.



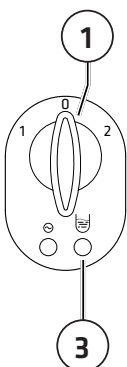
**Nel caso in cui la macchina rimanga inattiva per più di 1 settimana, è necessario far effettuare dal Tecnico il ricambio del 100% dell'acqua contenuta nei circuiti idraulici.**

idraulici.

## 6.4 Prima accensione macchina

Procedere come segue :

- Aprire il rubinetto acqua della rete idrica e dell'addolcitore;
- Ruotare l'interruttore **(1)** nella posizione "1" (alimentazione elettrica della pompa per il riempimento automatico della caldaia e dei servizi della macchina) e attendere il caricamento automatico dell'acqua in caldaia.
- Ruotare il commutatore **(1)** nella posizione "2" (alimentazione elettrica totale compresa la resistenza in caldaia) e attendere il completo riscaldamento della macchina, segnalato dal led livello **(3)**.



**L'intervento del timeout dovuto al blocco della fase di caricamento dell'acqua in caldaia è segnalato dal lampeggio dei led di tutte le pulsantiere.**

### 6.4.1 Spegnimento della macchina

Ruotare l'interruttore **(1)** nella posizione "0".

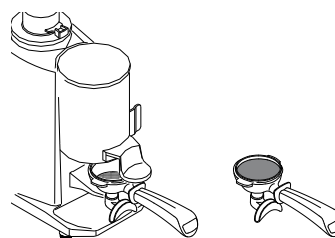
## 6.5 Predisposizione della macchina

### 6.5.1 Macinatura e dosatura del caffè

È importante disporre di un macinadosatore accanto alla macchina, col quale macinare il caffè da utilizzare quotidianamente.

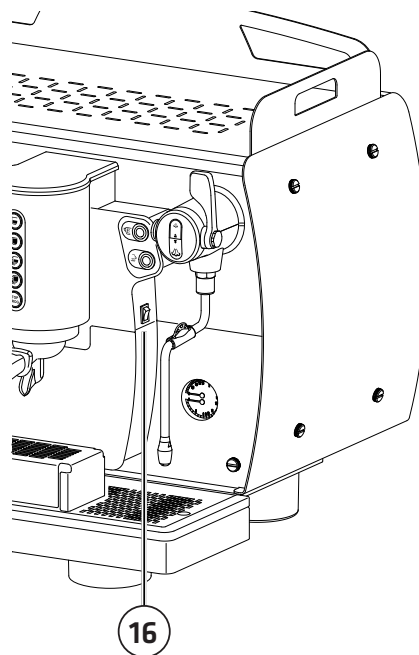
La macinatura e la dosatura del caffè devono essere effettuate secondo quanto indicato dal costruttore del macinadosatore; sono inoltre da tener presenti i seguenti punti:

- per ottenere un buon espresso si consiglia di non conservare grandi scorte di caffè in grani. Rispettare comunque la data di scadenza indicata dal produttore;
- non macinare mai grandi volumi di caffè, si consiglia di predisporre la quantità contenuta nel dosatore ed utilizzarla possibilmente in giornata;
- non acquistare caffè già macinato in quanto esso deperisce rapidamente. Se necessario acquistarlo in piccole confezioni sottovuoto.



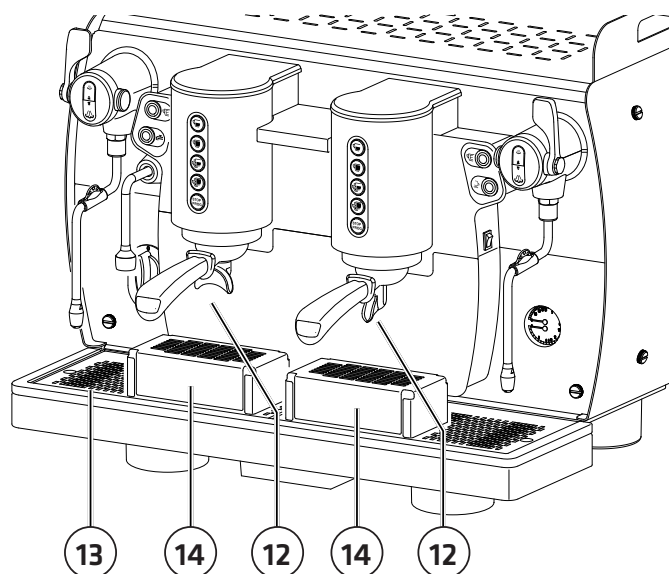
### 6.5.2 Illuminazione piano di lavoro

Per attivare e disattivare l'illuminazione del piano di lavoro, premere l'interruttore **(16)**.



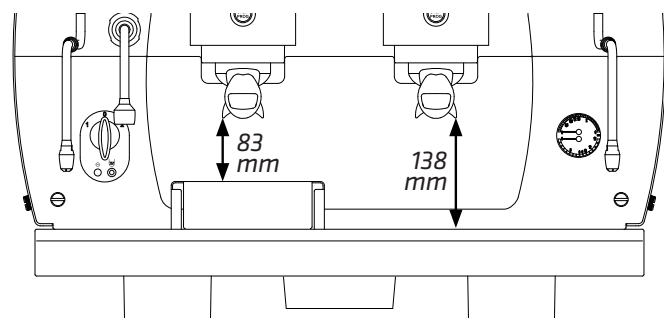
### 6.5.3 Griglie rialzo tazze

Nel caso vi sia la necessità d'utilizzare tazze di differenti altezze, è possibile servirsi delle apposite griglie rialzate (14) in dotazione alla macchina.



Per utilizzarle, agganciarle alla griglia appoggio tazze (13) in corrispondenza del rispettivo portafiltro (12). Quando non sono più necessarie, rimuoverle dalla griglia.

Nello schema sottostante sono riportate le altezze utili per le tazze con e senza griglia di rialzo.



### 6.5.4 Scaldatazze

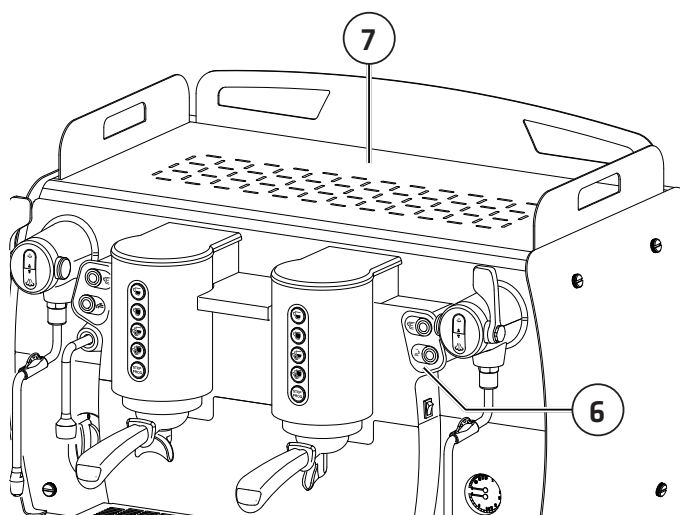


Per ragioni di sicurezza si consiglia di non mettere panni o altri oggetti sul piano dello scaldatazze per evitare il surriscaldamento della macchina.



**PERICOLO ALTA TEMPERATURA:** lo scaldatazze può raggiungere temperature che possono provocare ustioni. Prestare molta attenzione.

Posizionare le tazze da riscaldare sul piano scaldatazze (7) e porre in **ON** l'interruttore della pulsantiera servizi (6).



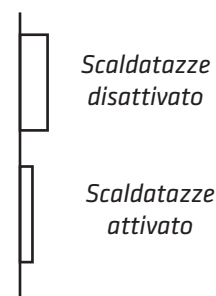
Per ragioni di sicurezza si consiglia di non mettere panni o altri oggetti sul piano dello scaldatazze per evitare il surriscaldamento della macchina.



Si raccomanda di spegnere il dispositivo quando non necessario.



Porre attenzione alla posizione dell'interruttore durante l'utilizzo del dispositivo (vedi schema sottostante).



## 6.6 Erogazione del caffè

### 6.6.1 Preparazione del portafiltro



Prima di riempire il portafiltro, assicurarsi che questo sia vuoto e che il filtro sia pulito da eventuali residui di caffè precedenti.

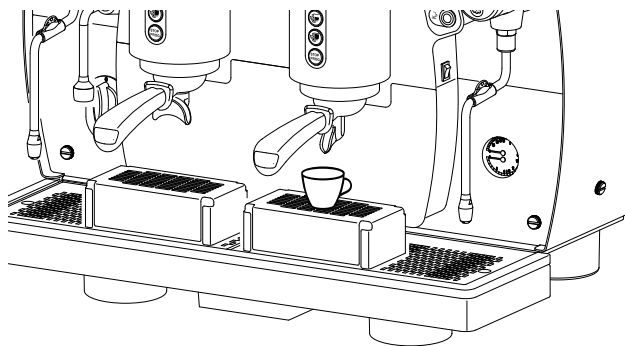
- Riempire il filtro con una dose di caffè macinato (circa 6-7 gr.); seguire le modalità indicate dal costruttore del macinadosatore;
- comprimere il caffè con l'apposito pressino;
- pulire il bordo del filtro dal caffè macinato prima d'agganciare il portafiltro al gruppo erogatore;
- agganciare il portafiltro al gruppo senza chiuderlo troppo, per evitare una rapida usura della guarnizione.


### 6.6.2 Erogazione

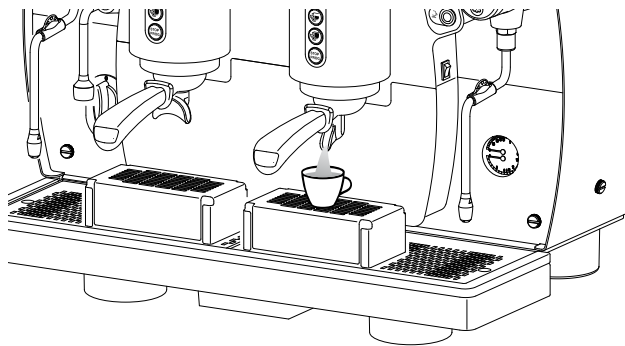


Durante l'erogazione del caffè, non togliere il portafiltro dal gruppo erogatore.

- Posizionare la tazza sotto il beccuccio d'erogazione;



- premere il tasto dose desiderato, per esempio  e attendere l'erogazione del caffè (accensione del led);



- per bloccare in anticipo l'erogazione del caffè, premere il tasto  oppure il tasto .



In caso d'anomalie o blocco della pulsantiera, utilizzare il tasto d'erogazione manuale .

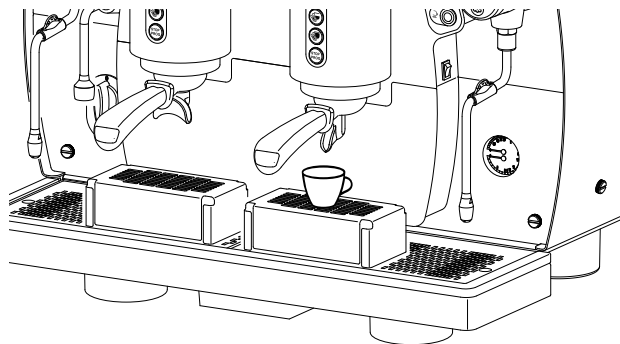
### 6.6.3 Programmazione caffè





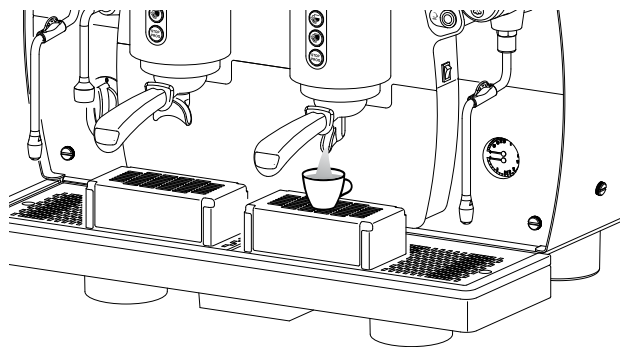
La programmazione di ogni dose deve essere effettuata con caffè macinato nuovo e non con fondi i caffè precedentemente utilizzati.





La macchina è già programmata dalla fabbrica. Qualora si desideri modificare le dosi del caffè, procedere come segue:

- Programmare prima sempre la pulsantiera del gruppo che si trova più a sinistra. In questo modo si programmano automaticamente tutte le pulsantiere. Se è necessario, programmare successivamente le altre;
- posizionare una tazza/tazzina sotto il beccuccio erogazione del gruppo ;



- premere il tasto  per almeno 5 secondi: il tasto inizierà a lampeggiare;
- tutti i tasti sono accesi; questo significa che la quantità che erogano è quella impostata in fabbrica;
- premere il tasto dose che si desidera programmare, per esempio  (durante la programmazione il tasto lampeggia);



- per confermare la dose premere nuovamente il tasto  oppure il tasto  ;
- in questo caso, il tasto  si spegne ad indicare che è già stato programmato;
- se si desidera, ripetere l'operazione per gli altri tasti dose;
- alla conclusione della programmazione di tutti i tasti premere il tasto .



Ora tutti i gruppi sono programmati come questo. Nel caso in cui si desideri una programmazione differente, per i gruppi che si trovano sulla destra, procedere con la programmazione singola dei gruppi, uno ad uno come appena illustrato.



## 6.7 Erogazione vapore

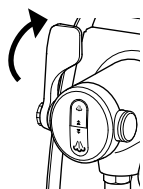


Manovrare con prudenza la lancia vapore tramite l'apposito gommino antiscottatura (9).

Evitare di dirigere il vapore verso le mani o altre parti del corpo. Non toccare le lance vapore con le mani nude; utilizzare i DPI adeguati.



L'utilizzo della lancia vapore deve essere sempre preceduto dall'operazione di spurgo della condensa per almeno 2 secondi, spingendo indietro la leva del rubinetto (8).

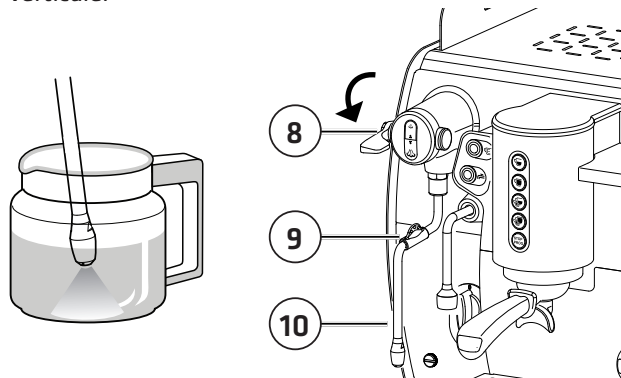


Funzione "PURGE"



Vapore ON/OFF

- Immergere la lancia vapore (10) nel liquido da riscaldare;
- abbassare la leva del rubinetto (8) tirandola in avanti;
- la fuoriuscita di vapore sarà proporzionale all'apertura del rubinetto;
- per terminare l'erogazione, riportare la leva (8) in posizione verticale.



Per ottenere una schiumatura ottimale si consiglia di seguire queste semplici regole:

- Riscaldare solamente la quantità di latte che si intende utilizzare, una volta riscaldato, esso dovrà essere versato interamente dal bricco e non riscaldato di nuovo;
- schiumare il latte partendo da una temperatura di circa 4°C.



Per mantenere sempre in perfetta efficienza i terminali delle lance vapore, si consiglia di effettuare una breve erogazione a vuoto al termine di ogni utilizzo.

Tenere costantemente puliti i terminali mediante un panno inumidito in acqua tiepida. Lasciare immersa la lancia vapore nel latte solamente per il tempo necessario al riscaldamento.




Non aprire il rubinetto vapore con la lancia vapore immersa nel latte e macchina spenta perchè quest'ultima aspirerebbe il latte all'interno delle tubazioni.

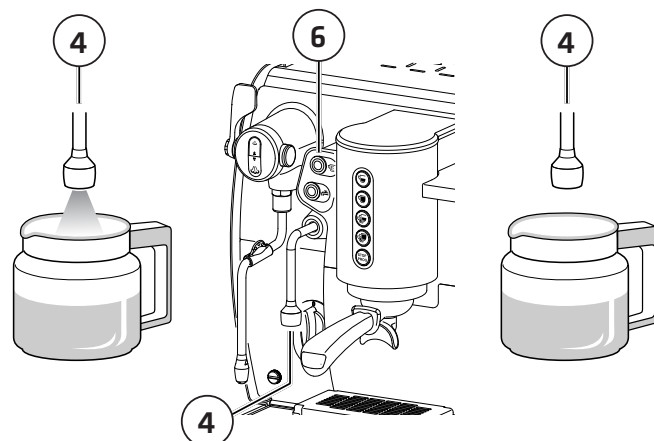
## 6.8 Erogazione Acqua calda


### 6.8.1 Erogazione



Pericolo di scottature. Evitare di dirigere l'acqua calda verso le mani o altre parti del corpo. Non toccare le lance acqua calda con le mani nude; utilizzare i DPI adeguati.





- Posizionare il bricco sotto la lancia dell'acqua calda;
- premere il tasto erogazione acqua  sulla pulsantiera servizi (6) e attendere l'erogazione di acqua calda;



- la macchina eroga la quantità programmata; per bloccare in anticipo l'erogazione, premere nuovamente il tasto acqua .

### 6.8.2 Programmazione acqua calda

La macchina è già programmata dalla fabbrica. Qualora si desideri modificare le dosi dell'acqua calda, procedere come segue:

- Posizionare il bricco sotto la lancia acqua calda;
- premere il tasto  di una qualsiasi tastiera per almeno 5 secondi: il tasto inizierà a lampeggiare;
- premere il tasto erogazione acqua calda  per avviare l'erogazione;
- quando è stata raggiunta la quantità di acqua desiderata, per confermare la dose premere nuovamente il tasto .
- alla conclusione della programmazione premere di nuovo il tasto  per uscire.



Nel caso la temperatura dell'acqua risulti troppo bassa, e se è presente il sistema di regolazione acqua miscelata, è possibile effettuare la regolazione contattando il tecnico specializzato.

## 6.9 Erogazione con l'Autosteamer

### 6.9.1 Consigli per l'utilizzo

- Schiumare solamente la quantità di latte che si intende utilizzare, una volta riscaldato, il latte dovrà essere versato interamente dal bricco e non riscaldato di nuovo;
- l'autosteamer garantisce una precisione tra temperatura impostata e quella reale del latte di  $\pm 3^{\circ}\text{C}$ , solo partendo da latte ad una temperatura di  $4^{\circ}\text{C}$ ;
- poiché l'erogazione del vapore si arresta da sola al raggiungimento della temperatura del latte impostata, per evitare la fuoriuscita della schiuma di latte, occorre introdurre un volume di liquido non superiore ad 1/2 della capacità del bricco.
- utilizzare un contenitore dalla capacità appropriata alla quantità di latte che si vuole schiumare (consigliati 200 ml circa), e di forma cilindrica non conica (vedi disegno).

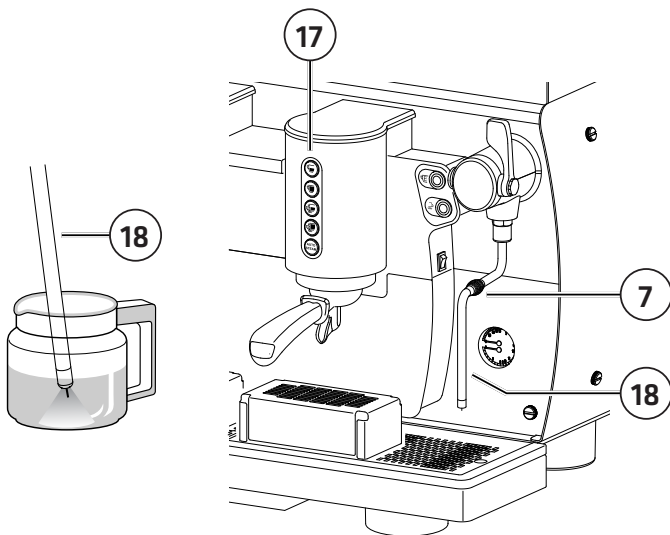




### 6.9.2 Erogazione



**Evitare di dirigere il vapore verso le mani o altre parti del corpo. Non toccare le lance vapore con le mani nude; utilizzare i DPI adeguati.**

- Immergere il terminale della lancia autosteamer (18) nel latte;



- premere il tasto  nella pulsantiera (17);
- attendere fino al completamento dell'erogazione;
- per bloccare anticipatamente l'erogazione premere il medesimo tasto  premuto in precedenza.





**Tenere costantemente puliti i terminali mediante un panno inumidito in acqua tiepida. Il latte può essere conservato in frigo per un tempo massimo di 3-4 giorni.**

### 6.9.3 Programmazione temperatura



Il dispositivo esce dalla fabbrica con una programmazione di default di  $60^{\circ}\text{C}$  ( $\pm 2^{\circ}\text{C}$ ), per una quantità di 500ml di latte.

Qualora si desideri modificare questa impostazione, procedere come segue:





- Immergere la lancia vapore nel latte da schiumare, assieme ad un termometro per controllarne la temperatura;
- premere il tasto  di una qualsiasi pulsantiera per almeno 5 secondi fino al lampeggio dello stesso;
- premere il tasto  Autosteamer ;
- controllare con il termometro la temperatura del latte e, una volta raggiunta quella desiderata, bloccare l'erogazione ripremendo il tasto  Autosteamer;
- alla conclusione della programmazione premere il tasto  o attendere 20 secondi.



### 6.10 Preset valori

Utilizzare questa procedura per ripristinare i valori di fabbrica per le dosi relative alle bevande caffè.

Procedere come segue:

- Spegnerla la macchina;
- riaccendere la macchina mantenendo premuti i tasti: ,  e  della pulsantiera più a sinistra;
- rilasciare i tasti solo dopo aver verificato che il LED  di tutte le pulsantiere lampeggi;
- spegnere e riaccendere la macchina.



### 6.11 Consigli per ottenere un buon caffè

Effettuare quotidianamente il lavaggio dei filtri e portafiltri come indicato al par. 7.5.2 a pagina 22. La mancanza di tale pulizia comporta un decadimento della qualità del caffè erogato.

Per poter ottenere un caffè qualitativamente valido è importante che il grado di durezza dell'acqua utilizzata abbia un valore di 6-7 °f (gradi francesi). Nel caso in cui la durezza superi tali valori si consiglia d'utilizzare il filtro acqua o un addolcitore. Evitare d'impiegare l'addolcitore nei casi di valori di durezza dell'acqua inferiori ai 4 °f.

Nel caso in cui il sapore di cloro nell'acqua fosse particolarmente evidente, si consiglia d'installare un filtro specifico. Si consiglia di non conservare grandi scorte di caffè in grani. In caso di cambio del tipo di caffè si consiglia di rivolgersi al Tecnico per la regolazione della temperatura dell'acqua e della macinatura.

Dopo un periodo relativamente lungo d'inattività della macchina (2-3 ore) effettuare alcune erogazioni a vuoto. Effettuare costantemente la pulizia e la manutenzione periodica.

## 7. MANUTENZIONE E PULIZIA

### 7.1 Precauzioni di sicurezza



Leggere attentamente le avvertenze riportate al capitolo "I. PRECAUZIONI DI SICUREZZA" a pagina 3.

### 7.2 Manutenzione periodica

Oltre ad effettuare le attività di manutenzione secondo la frequenza indicata nella "Tabella Manutenzione periodica" sottostante, è necessario far effettuare almeno 1 volta all'anno un controllo generale della macchina da parte di un Tecnico.

Componente	Tipo intervento	Settimanale	Mensile	Trimestrale
MANOMETRO	Tenere controllato il valore della pressione in caldaia che deve essere compresa tra 0,08 e 0,14 MPa (0,8 e 1,4 bar).	X		
MANOMETRO	Verificare la pressione dell'acqua durante l'erogazione caffè: controllare la pressione indicata dal manometro che deve essere compresa tra 0,8 - 0,9 MPa (8 e 9 bar).		X	
FILTRI e PORTAFILTRI	Verificare lo stato di usura dei filtri, controllare l'eventuale danneggiamento del bordo dei filtri e verificare la presenza di eventuali residui di fondi di caffè nella tazzina ed eventualmente sostituire filtri e/o portafiltri.		X	
MACINADOSATORE	Verificare la dose di caffè macinato (compresa tra 6 e 7 gr. per battuta) e eseguire il controllo del grado di macinatura. Le macine debbono avere i taglienti sempre ben affilati, il loro deterioramento è indicato dalla presenza di troppa polvere nel macinato. Si consiglia di richiedere l'intervento del Tecnico per far sostituire le macine piane ogni 400/500kg di caffè oppure ogni 800/900kg di caffè nel caso di macine coniche.		X	
FILTRO ACQUA ADDOLCITORE	Effettuare la sostituzione della cartuccia del filtro acqua o la rigenerazione dell'addolcitore con la frequenza indicata dal produttore.		X	
CALDAIA	Si consiglia almeno ogni 3 mesi di richiedere l'intervento del Tecnico per far effettuare il rinnovo dell'acqua in caldaia.			X

### 7.3 Manutenzione dopo un breve periodo di inattività della macchina

Per "breve periodo di inattività" s'intende un periodo di tempo superiore ad una settimana lavorativa.

In caso di riattivazione della macchina dopo questo periodo, è necessario far effettuare dal Tecnico il ricambio di tutta l'acqua contenuta nei circuiti idraulici come indicato al par. "7.2 Manutenzione periodica".

Inoltre è necessario effettuare tutte le operazioni previste per la manutenzione periodica vedi paragrafo precedente.



L'esistenza di problemi dei componenti evidenziati in grigio richiedono lo spegnimento della macchina e l'intervento del Tecnico.

## 7.4 Malfunzionamenti e relativi rimedi

Nella seguente tabella sono presenti gli eventuali malfunzionamento e le rispettive azioni per risolvere il problema segnalato.



**I problemi evidenziati in grigio richiedono lo spegnimento della macchina e l'intervento del Tecnico.**



**In caso di mancata risoluzione del malfunzionamento, spegnere la macchina e richiedere l'intervento del Tecnico.**

Problema	Causa	Azione
MANCA L'ALIMENTAZIONE ELETTRICA ALLA MACCHINA	La macchina è spenta.	Accendere la macchina.
MANCA ACQUA IN CALDAIA	Il rubinetto della rete idraulica è chiuso.	Aprire il rubinetto della rete idraulica.
TROPPI ACQUA IN CALDAIA	Guasto nell'impianto elettrico o dell'impianto idraulico.	Spegnere la macchina e richiedere l'intervento del Tecnico.
DALLE LANCE VAPORE NON ESCE VAPORE	Lo spruzzatore della lancia è ostruito. La macchina è spenta.	Pulire lo spruzzatore della lancia vapore. Accendere la macchina.
DALLE LANCE VAPORE ESCE ACQUA O VAPORE MISTO AD ACQUA	Guasto nell'impianto elettrico o dell'impianto idraulico.	Spegnere la macchina e richiedere l'intervento del Tecnico.
PERDITE DI ACQUA DALLA MACCHINA	La vaschetta non scarica. Il tubo di scarico è rotto o staccato o con impedimenti nel deflusso dell'acqua.	Controllare lo scarico fognario. Verificare e ripristinare il collegamento del tubo di scarico alla vaschetta.
CAFFÈ TROPPO CALDO O TROPPO FREDDO	Guasto nell'impianto elettrico o dell'impianto idraulico.	Spegnere la macchina e richiedere l'intervento del Tecnico.
EROGAZIONE DEL CAFFÈ TROPPO VELOCE	Il caffè è macinato troppo grosso.	Regolare la macinatura del caffè.
EROGAZIONE ASSENTE	Il rubinetto della rete idraulica è chiuso. La macinatura del caffè è troppo fine.	Aprire il rubinetto della rete idraulica. Regolare la macinatura del caffè.
EROGAZIONE DEL CAFFÈ TROPPO LENTA	Il caffè è macinato troppo finemente.	Regolare la macinatura del caffè.
FONDI DI CAFFÈ BAGNATI	Gruppo erogazione sporco. Il gruppo erogazione è troppo freddo. Il caffè è macinato troppo fine. Il caffè utilizzato è troppo vecchio.	Eseguire il lavaggio del gruppo con il filtro cieco. Attendere il completo riscaldamento gruppo. Regolare la macinatura del caffè. Sostituire il caffè con quello fresco.
IL MANOMETRO INDICA UNA PRESSIONE NON CONFORME	Guasto nell'impianto idraulico.	Spegnere la macchina e richiedere l'intervento del Tecnico.
PRESENZA DI FONDI IN TAZZINA	Il portafiltro è sporco. I fori del filtro sono usurati. La macinatura del caffè non è conforme.	Pulire il portafiltro. Sostituire il filtro. Regolare la macinatura in modo adeguato.
LA TAZZINA È SPORCATA DAGLI SCHIZZI DI CAFFÈ	Il caffè è macinato troppo grosso. Il bordo del filtro è danneggiato.	Regolare la macinatura del caffè. Sostituire il filtro.
I LED DI TUTTE LE PULSANTIERE LAMPEGGIANO	Dopo pochi minuti il caricamento automatico dell'acqua si blocca. Intervento del dispositivo Time-out. Manca l'acqua in rete.	Spegnere la macchina e riaccenderla. Aprire il rubinetto della rete idraulica.

<b>Problema</b>	<b>Causa</b>	<b>Azione</b>
L'EROGAZIONE DEL CAFFÈ NON È CONFORME  LA DOSE CAFFÈ NON VIENE RISPETTATA  IL LED DEL PULSANTE DOSE LAMPEGGIA	Il caffè è macinato troppo finemente.	Regolare la macinatura del caffè.
EROGAZIONE CAFFÈ SOLO MEDIANTE IL TASTO MANUALE	Guasto nell'impianto elettronico.	Spegnere la macchina e richiedere l'intervento del Tecnico.
BLOCCO DEL SISTEMA ELETTRONICO	Guasto nell'impianto elettrico o dell'impianto idraulico.	Spegnere la macchina e richiedere l'intervento del Tecnico.
IL MOTORE SI FERMA BRUSCAMENTE O IL PROTETTORE TERMICO INTERVIENE PER UN SOVRACCARICO	Guasto della pompa.	Spegnere la macchina e richiedere l'intervento del Tecnico.
LA POMPA PERDE ACQUA	Guasto della pompa.	Spegnere la macchina e richiedere l'intervento del Tecnico.
LA POMPA FUNZIONA AL DI SOTTO DELLA PORTATA NOMINALE	Guasto della pompa.	Spegnere la macchina e richiedere l'intervento del Tecnico.
LA POMPA È RUMOROSA	Guasto della pompa.	Spegnere la macchina e richiedere l'intervento del Tecnico.

## 7.5 Operazioni di pulizia

### 7.5.1 Istruzioni generali

Per una perfetta igiene ed efficienza dell'apparecchio si rendono necessarie alcune semplici operazioni di pulizia. Le indicazioni qui riportate sono da ritenersi valide per un uso normale della macchina per caffè, nei casi di impieghi continui della macchina, le operazioni di pulizia devono essere effettuate con maggiore frequenza.



**Non utilizzare detergenti alcalini, solventi, alcol o prodotti a base di acidi aggressivi (es. fosforico, citrico, sulfamico, etc.). I prodotti/detergenti utilizzati devono essere idonei per lo scopo e tali da non intaccare i materiali dei circuiti idraulici.**

**Non utilizzare detersivi abrasivi che potrebbero graffiare la superficie della carrozzeria.**

**Utilizzare sempre panni perfettamente puliti e igienizzati.**

**Per il lavaggio dei filtri, dei portafiltri e di tutti i componenti della macchina utilizzare detergenti forniti dal Costruttore o prodotti specifici per la pulizia delle macchine per caffè professionali.**

Pulizia	Giornaliera	Settiman.
<b>Carrozzeria e Griglie:</b> Effettuare la pulizia dei pannelli della carrozzeria utilizzando un panno inumidito in acqua tiepida. Togliere la bacinella e la griglia appoggia tazze e lavarle con acqua calda. Effettuare la pulizia delle griglie rialzo tazzine come indicato al par. 7.5.6	X	
<b>Filtri e Portafiltri:</b> Effettuare il lavaggio giornalmente e settimanalmente come indicato al par. 7.5.2. <b>Giornalmente</b> effettuare la pulizia come indicato al par. 7.5.4.	X	X
<b>Lancia vapore:</b> Tenere costantemente pulita la lancia mediante un panno inumidito con acqua tiepida. Controllare e pulire i terminali della lancia ripristinando i fori di uscita del vapore con un piccolo ago. <b>Settimanalmente</b> effettuare il lavaggio come indicato al par. 7.5.5.	X	X
<b>Gruppo erogazione:</b> Effettuare il lavaggio del gruppo erogazione seguendo le indicazioni del par. 7.5.3. <b>Giornalmente</b> effettuare la pulizia come indicato al par. 7.5.4. <b>Settimanalmente</b> effettuare la pulizia interna come indicato al par. 7.5.4.	X	X
<b>Macinadosatore e Tramoggia:</b> Tramite un panno con acqua tiepida, effettuare la pulizia interna ed esterna della tramoggia e del dosatore. Al termine asciugare tutto accuratamente.		X

### 7.5.2 Pulizia filtri e portafiltri

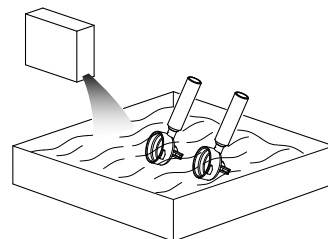


**Attenzione: immergere solo la coppa del portafiltro, evitare d'immergere in acqua l'impugnatura.**

**Il detergente deve essere diluito in acqua fredda nelle dosi indicate sulla confezione (vedi produttore).**

#### Quotidianamente:

- Immergere il filtro e il portafiltro nell'acqua calda tutta la notte in modo da permettere ai depositi grassi di caffè di sciogliersi;
- risciacquare il tutto con acqua fredda.




#### Settimanalmente:


- Con l'ausilio di un cacciavite staccare il filtro dal portafiltro;
- immergere il filtro e il portafiltro per 10 minuti in acqua calda e apposito detergente;
- risciacquare il tutto con acqua fredda.

### 7.5.3 Lavaggio gruppo erogazione



**Nella versione con Autosteamer utilizzare il tasto  di una qualsiasi tastiera. Utilizzare il tasto della tastiera del gruppo dove si vuole effettuare il lavaggio.**

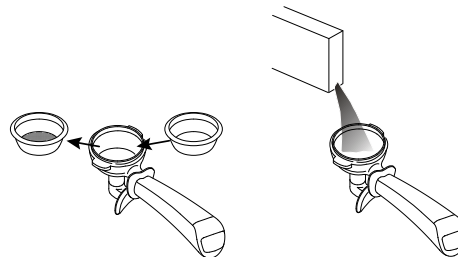








**In caso di interruzione dell'energia elettrica durante la fase di lavaggio o di risciacquo, alla nuova accensione, la macchina indicherà l'interruzione del lavaggio mediante il lampeggio del led del tasto .**

**Sarà necessario effettuare nuovamente l'operazione per eliminare l'eventuale presenza di detergente nel gruppo.**




Quotidianamente effettuare il lavaggio dei gruppi erogazione come qui di seguito indicato:

- Dal portafiltro, rimuovere il filtro e collocare un filtro cieco (vedi dotazione di serie);
- versare l'apposito detergente nel portafiltro con il filtro cieco e agganciare al gruppo erogazione;



- premere e tenere premuto il tasto  e immediatamente dopo premere e tenere premuto per almeno 5 secondi il tasto  sulla tastiera del gruppo dove si vuole effettuare il lavaggio (lampeggio del tasto);
- per avviare il lavaggio, premere nuovamente il tasto  (lampeggio dei tasti  e );
- attendere l'effettuazione del lavaggio della durata di circa 50 secondi;
- al termine del ciclo di lavaggio indicato dal lampeggio del tasto , togliere il portafiltro, rimuovere il filtro cieco e ricollocare il filtro caffè



- nel portafiltro;
- agganciare nuovamente il portafiltro al gruppo erogazione e avviare il ciclo di risciacquo premendo il tasto  ;
- attendere l'effettuazione completa del risciacquo automatico (circa 1 minuto) indicato dal lampeggio dei tasti  e  ;
- al termine del ciclo di risciacquo, la macchina è pronta per il normale utilizzo.

### 7.5.4 Pulizia doccette gruppo, porta doccetta e portafiltro

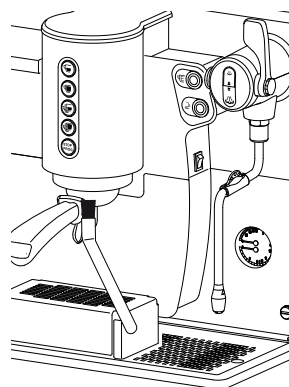
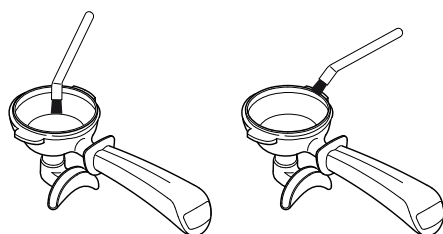
#### Giornalmente



Utilizzare l'apposito spazzolino fornito in dotazione (vedi catalogo ricambi).

Effettuare la pulizia delle doccette del gruppo erogatore e del portafiltro con l'apposito spazzolino.

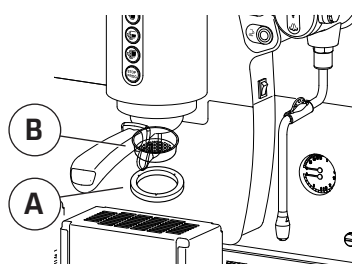
Pulire accuratamente l'interno dell'anello agganciato e del portafiltro; e il bordo e le alette del portafiltro, in modo da eliminare tutti gli eventuali residui di caffè accumulati.



#### Settimanalmente

Effettuare la pulizia della doccetta e del porta doccetta nel seguente modo:

- Facendo leva con un cacciavite, rimuovere la guarnizione **(A)** facendo attenzione a non danneggiarla;
- togliere la doccetta **(B)** e lavarla con acqua calda;
- ricollocare doccetta e la guarnizione nella posizione originale.



### 7.5.5 Pulizia della lancia vapore

#### Settimanalmente

Effettuare la pulizia della lancia vapore nel seguente modo:

- Immergere la lancia in un bricco con acqua ed un detergente specifico secondo le istruzioni del produttore;



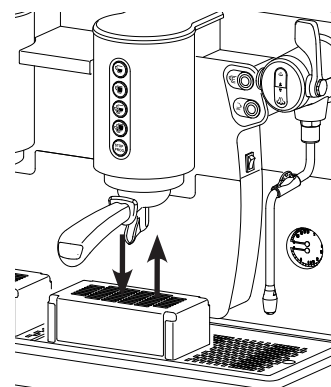
- riscaldare la soluzione con il vapore della lancia;
- lasciare raffreddare la lancia mantenendola immersa nella soluzione per almeno 5 minuti in modo da permettere al detergente di risalire all'interno della lancia per effetto del raffreddamento;
- ripetere l'operazione 2 o 3 volte fintanto che alle erogazioni successive non vengano scaricati residui di latte.

### 7.5.6 Pulizia griglie rialzo tazzine

#### Quotidianamente

Effettuare la pulizia delle griglie rialzo tazzine nel seguente modo:

- Estrarre la griglia dalla sua sede tirandola verso l'alto;



- effettuare la pulizia con un panno inumidito con acqua tiepida;
- riagganciare nuovamente la griglia sul piano tazze.

## 8. PARTI DI RICAMBIO

La sostituzione di componenti e/o parti della macchina deve essere eseguita esclusivamente dal Tecnico.



**Per nessun motivo l'Utente è autorizzato ad effettuare le operazioni di sostituzioni di componenti e/o parti della macchina.**

## 9. MESSA FUORI SERVIZIO

E' necessario mettere fuori servizio la macchina richiedendo l'intervento del Tecnico poiché bisogna scollegare l'apparecchiatura dalla rete elettrica e idraulica, e svuotare dall'acqua tutti i circuiti interni.

La rimessa in servizio della macchina dopo questo periodo può essere eseguita solo da un Tecnico.



**Per nessun motivo l'Utente è autorizzato ad effettuare le operazioni di dismissione per lunghi periodi e la rimessa in servizio della macchina.**

## 10. SMANTELLAMENTO

Lo smantellamento della macchina deve essere eseguita esclusivamente dal Tecnico.

## 11. SMALTIMENTO

### 11.1 Informazioni per lo smaltimento

Solo per l'Unione Europea e lo Spazio Economico Europeo.



Questo simbolo indica che il prodotto non può essere smaltito con i rifiuti domestici, ai sensi della Direttiva RAEE (2012/19/CE), della Direttiva sulle Batterie (2006/66/CE) e/o delle leggi nazionali che attuano tali Direttive.

Il prodotto deve essere conferito a punto di raccolta designato, ad esempio il rivenditore in caso di acquisto di un nuovo prodotto simile oppure un centro di raccolta autorizzato per il riciclaggio di rifiuti di apparecchiature elettriche ed elettroniche (RAEE) nonché di batterie e accumulatori. Un trattamento improprio di questo tipo di rifiuti può avere conseguenze negative sull'ambiente e sulla salute umana a causa delle sostanze potenzialmente nocive solitamente contenute in tali rifiuti.

La collaborazione per il corretto smaltimento di questo prodotto contribuirà a un utilizzo efficace delle risorse naturali ed eviterà di incorrere in sanzioni amministrative previste dalle norme vigenti. Per ulteriori informazioni sul riciclaggio di questo prodotto, contattare le autorità locali, l'ente responsabile della raccolta dei rifiuti, un rivenditore autorizzato o il servizio di raccolta dei rifiuti domestici.



**Per lo smaltimento della macchina fare riferimento al Tecnico e/o alla ditta venditrice.**

### 11.2 Informazioni ambientali

All'interno della macchina è presente una batteria a bottone al litio necessaria per la memorizzazione dei dati della macchina che è collocata nella scheda elettronica.

Smaltire la batteria in conformità alle regolamentazioni vigenti nel paese.




## I. SAFETY PRECAUTIONS

### I.I. LEVEL OF TRAINING AND INFORMATION REQUIRED OF THE USER

The User:

- is the person in charge of operating the machine and performing the routine cleaning operations indicated in this manual.
- must be properly trained and knowledgeable about how the machine works and any residual risks present during its operation.
- must be able to act in accordance with the rules governing the principles of food hygiene in force in the country where the machine itself is being used.

 **Any unauthorised tampering with any parts of the machine renders the guarantee null and void and relieves the manufacturer of any liability should the machine malfunction or any user accidents occur.**

### I.II. INSTALLATION

Installation operations must always and exclusively be performed by the Technician and in compliance with the current health and safety regulations.

### I.III. OPERATION

Even though the machine is provided with all the safety devices required to eliminate possible risks for the User, there are still certain residual risks.

These so-called residual risks refer to the parts of the machine that may pose a risk to the User if:

- used incorrectly.
- assessed incorrectly.
- the installed safety devices are deactivated by circumventing the provisions contained in this Manual.

The machine is also equipped with appropriate warnings placed on residual risk areas, which must be scrupulously observed.

The below-listed residual risks, present when the machine is in operation and being used, must be observed as they cannot be eliminated.

The following is prohibited:

- using the machine in altered psychophysical conditions; under the influence of drugs, alcohol, psychotropic medications, etc.
- using the machine in an environment at risk of fire.
- Using the machine in an explosive atmospheres, aggressive atmospheres or those with a high concentration of dust or oily substances suspended in the air.



### ELECTRICAL HAZARD

When using the electrical appliance, several safety standards must be observed:

- Do not touch the appliance with wet/damp hands or feet.
- Do not use the appliance barefooted.
- Do not use extension leads.
- Do not use in rooms where there are showers or baths.
- Do not pull the power cord to disconnect the appliance.
- The appliance's power cord must not be replaced by the user. If the cord is damaged, turn the appliance off and contact a Technician.
- Do not leave the appliance exposed to atmospheric agents (rain, sun, etc.).
- Do not access the inside of the machine.
- Do not spill liquids on the machine.
- Do not allow the electric cable to become crushed and/or come into contact with sharp surfaces.
- Do not allow the appliance to be used by persons that have not been trained to use it.



## HIGH TEMPERATURE HAZARD

Some parts of the machine can reach high temperatures and cause burns; therefore, the following precautions must be taken:

- Avoid contact with the dispensing group, filter holder heater and water, steam and automatic steam wand nozzles.
- Do not direct the steam, hot water or milk towards hands or other parts of the body.



**The appliance can be used by people (including children under 8 years old) with reduced physical, sensory or mental capabilities, or those who lack the required experience or knowledge, provided they are being supervised, or have received instructions regarding how to safely operate the appliance and understand the risks involved. Children must be supervised, to make sure they do not play with the appliance.**

**Users must promptly inform the Technician if they notice any machine or accident prevention system defects and/or malfunctions, as well as any dangerous situations of which they become aware.**

**Should an anomaly occur in the gas supply system (if installed), call out a Technician.**

**The gas supply system (if installed) must be shut off during long periods of machine inactivity (at night or when the facility is closed).**

**It is strictly forbidden to make changes of any kind or extent to the machine and its functions, as well as to this document.**



**It is the task of the Technician to inform the User about the methods of periodic testing of pressure equipment and safety devices in accordance with the legislation in force in the country of installation.**

**Make sure that the Technician performs the routine maintenance and inspects all the safety devices.**

## I.IV. MAINTENANCE AND CLEANING

The following residual risks are present when maintaining and cleaning the machine and cannot be eliminated.

It is prohibited to wash the machine with petrol and/or solvents of any kind.



## ELECTRICAL HAZARD

The maintenance and cleaning operations must comply with the safety regulations:

- During the cleaning operations, the machine must be turned off and you must make sure that all the components are at room temperature.
- Do not immerse the machine in water.
- Do not pour liquids onto the machine or use water jets when cleaning.
- Do not allow maintenance and cleaning operations to be carried out by children or persons that have not been properly trained.
- Do not remove the guards and/or parts of the body.
- Do not access the inside of the machine.
- Do not perform maintenance and cleaning operations other than those described in this Manual.



## HIGH TEMPERATURE HAZARD

When cleaning, pay attention to the parts of the machine that can become hot:

- Avoid contact with the dispensing group, water nozzles and steam nozzles.
- Never direct the steam, hot water or milk dispensing nozzle tips towards hands and other body parts.

## I.V. PPE FEATURES

When maintaining and cleaning the machine, the following PPE is required:

### Gloves



To protect the user from all machine parts that become hot or come in contact with food (filter holders, filters, etc.).



**Only perform the maintenance and cleaning operations indicated in this manual.**

**Any maintenance and cleaning operations not indicated in this document can only be performed by a specialised and authorised Technician.**

**All maintenance operations can only be carried out once:**

- **the power supply has been disconnected.**
- **the water supply has been shut off.**
- **the gas supply system has been shut off.**
- **the machine has fully cooled down.**

**If a malfunction cannot be resolved, turn the machine off and call out the Technician. Do not attempt any repairs.**

**The appliance must be descaled by the Technician in order to prevent materials that are hazardous for food use from being released.**

## I.VI. EMERGENCY SITUATIONS

Should an emergency situation occur as a result of a machine malfunction, adopt the measures provided for in the emergency plan posted in the premises and in any case, proceed to immediately carry out the actions based on the type of problem.

### SHORT CIRCUIT FIRE

In the event of a fire caused by the machine's electrical system malfunctioning, adopt the following behaviours:

- Disconnect the machine from the power mains via the main switch.
- Call the fire and rescue service.
- Get everyone a safe distance away from the premises.
- Extinguish the flames using a CO<sub>2</sub> fire extinguisher.

### GAS LEAK

In the event of a fire caused by the machine's system malfunctioning, adopt the following behaviours:

- Shut off the gas supply by closing the valve upstream of the machine.
- Get everyone a safe distance away from the premises.
- Ventilate the premises.
- Call the technician that installed the machine.
- If necessary, call the fire and rescue service.

### GAS LEAK FIRE

In the event of a fire caused by the machine's gas system malfunctioning, adopt the following behaviours:

- Shut off the gas supply by closing the valve upstream of the machine.
- Disconnect the machine from the power mains via the main switch.
- Call the fire and rescue service.
- Get everyone a safe distance away from the premises.
- Extinguish the flames using a CO<sub>2</sub> fire extinguisher.

## General contents

<b>1. INTRODUCTION</b> .....	<b>29</b>	<b>7. MAINTENANCE AND CLEANING</b> .....	<b>41</b>
1.1 Guidelines for reading the Manual.....	29	7.1 Safety precautions .....	41
1.2 Storing the Manual .....	29	7.2 Periodic maintenance .....	41
1.3 Method for updating the Instruction Manual...	29	7.3 Maintenance after a short period of machine inactivity.....	41
1.4 Recipients .....	29	7.4 Malfunctions and solutions .....	42
1.5 Glossary and Pictograms.....	30	7.5 Cleaning operations .....	44
1.5.1 Glossary .....	30	7.5.1 General instructions .....	44
1.5.2 Pictograms.....	30	7.5.2 Cleaning the filters and filter holders.....	44
1.6 Guarantee.....	30	7.5.3 Washing the dispensing group.....	44
<b>2. MACHINE IDENTIFICATION</b> .....	<b>31</b>	7.5.4 Cleaning the group shower screen, shower screen containment ring and filter holder .....	45
2.1 Make and model designation .....	31	7.5.5 Cleaning the steam nozzle .....	45
2.2 General description .....	31	7.5.6 Cleaning the raised cup grilles.....	45
2.3 The manufacturer's customer service .....	31	<b>8. SPARE PARTS</b> .....	<b>46</b>
2.4 Intended use .....	32	<b>9. DECOMMISSIONING</b> .....	<b>46</b>
2.5 Machine diagram.....	33	<b>10. DISASSEMBLY</b> .....	<b>46</b>
2.6 Front command pushbutton panels.....	34	<b>11. DISPOSAL</b> .....	<b>46</b>
2.7 Warning indicators.....	34	11.1 Disposal information .....	46
2.8 Data and marking.....	35	11.2 Environmental information .....	46
<b>3. STORAGE</b> .....	<b>35</b>		
<b>4. INSTALLATION</b> .....	<b>35</b>		
<b>5. COMMISSIONING</b> .....	<b>35</b>		
<b>6. OPERATION</b> .....	<b>35</b>		
6.1 Safety precautions .....	35		
6.2 Emissions.....	35		
6.3 Turning the machine on and off.....	36		
6.4 First start up of the machine .....	36		
6.4.1 Turning off the machine.....	36		
6.5 Preparing the machine.....	36		
6.5.1 Grinding and dosing coffee.....	36		
6.5.2 Turning on the work surface light.....	36		
6.5.3 Raised cup grilles.....	37		
6.5.4 Cup warmer.....	37		
6.6 Dispensing coffee.....	38		
6.6.1 Preparing the filter holder .....	38		
6.6.2 Dispensing .....	38		
6.6.3 Programming the coffee .....	38		
6.7 Dispensing steam .....	39		
6.8 Dispensing hot water .....	39		
6.8.1 Dispensing .....	39		
6.8.2 Programming the hot water.....	39		
6.9 Dispensing with the Autosteamer .....	40		
6.9.1 Tips regarding its use .....	40		
6.9.2 Dispensing .....	40		
6.9.3 Temperature programming .....	40		
6.10 Preset values .....	40		
6.11 Tips for a good cup of coffee.....	40		

## 1. INTRODUCTION

Please read this Manual in its entirety before using the appliance, in order to optimise machine performance and operate it safely.

The espresso coffee machine you have purchased has been designed and manufactured with innovative methods and technologies which ensure long lasting quality and reliability.

This Manual is the guide that will enable you to learn about the benefits of choosing our brand. You will find information on how to get the best out of your appliance, how to keep it running efficiently and what you should do if problems occur.



**Before using the machine, carefully read and follow the instructions contained in this publication. Keep this manual and all attached publications in an accessible and secure place. This document assumes that the machine has been installed in a location where the current work safety and hygiene standards are observed.**

The Manufacturer reserves the right to make any improvements and/or modifications to the product. We guarantee that this Manual reflects the technical state of the appliance at the time it was released to the market.

We take this opportunity to invite customers to make any proposals to improve the product or its Manual.

### 1.1 Guidelines for reading the Manual

This Manual is divided into separate chapters. The chapter order is linked to the temporal logic of the life of the machine.

Terms, abbreviations and pictograms are used to facilitate the immediate understanding of the text.

This Manual consists of a cover, index and series of chapters. Each chapter is sequentially numbered. The page number is shown in the footer.

The first page displays the machine identification data and the last page displays the date and revision of the Instruction Manual.

#### Abbreviations

<b>Sec.</b>	=	Section
<b>Chap.</b>	=	Chapter
<b>Para.</b>	=	Paragraph
<b>P.</b>	=	Page
<b>Fig.</b>	=	Figure
<b>Tab.</b>	=	Table

#### Units of measurement

The units of measurement are those provided by the International System (SI).

### 1.2 Storing the Manual

The Instruction Manual must be stored in a safe place and accompany the machine in all ownership transfers.

The manual should be stored, handled with care with clean hands and not placed on dirty surfaces. Do not remove, tear or arbitrarily modify any of its parts.

The manual must be stored away from moisture and heat, and in close proximity to the machine it refers to.

On the User's request, the Manufacturer can provide additional copies of the Instruction Manual.

### 1.3 Method for updating the Instruction Manual

The Manufacturer reserves the right to modify and make improvements to the machine without providing notice or updating the Manual that has already been supplied to the User.



**Should the Manual become illegible or otherwise hard to read, the User must request a new copy from the Manufacturer before carrying out any operations on the machine.**

**It is absolutely forbidden to remove or rewrite parts of the Manual.**

**Users are responsible for complying with the instructions contained in this Manual.**

**Should any incident occur as a result of these recommendations being used incorrectly, the Manufacturer declines any liability.**

**This manual is also available on the manufacturer's website (indicated on the cover of the manual).**

### 1.4 Recipients

This Manual is intended for the User.

#### Machine recipient qualifications

The machine is intended for a professional non-generalised use, so it must be used by trained people, and in particular those who:

- Are aged 18 and over.
- Are physically and mentally capable of using the machine.
- Are able to understand and interpret the Instruction Manual and safety requirements.
- Know the safety procedures and how they are implemented.
- Are able to use the machine.
- Have understood the procedures of use as defined by the machine's Manufacturer.

## 1.5 Glossary and Pictograms

This paragraph lists uncommon terms or terms whose meanings are different than those most commonly used.

Abbreviations are explained below, as well as the meaning of pictograms describing the operator's qualification and the machine status; they are used to quickly and uniquely provide the information needed to correctly and safely use the machine.

### 1.5.1 Glossary

#### User

The person in charge of operating the machine and performing the routine cleaning operations indicated in this manual.

#### Technician

A specialised person who has been specially trained and authorised to carry out the following operations in accordance with current regulations: transport and handling, storage, installation, commissioning, maintenance, decommissioning, dismantling and disposal of the machine.

#### Danger

A potential source of injury or damage to health.

#### Dangerous area

Any area in the vicinity of the machine where the presence of a person constitutes a risk to the safety and health of that person.

#### Risk

Combination of the probability and severity of an injury or damage to health that can arise in a hazardous situation.

#### Guard

Machine component used specifically to provide protection by means of a physical barrier.

#### Personal protective equipment (PPE)

Clothing or equipment worn by someone to protect their health or safety.

#### Intended use

The use of the machine in accordance with the information provided in the instructions for use.

#### User qualification

Minimum level of skills an operator must have to carry out the operation described.

#### Machine status

The machine status includes the mode of operation and the condition of the machine's safety devices.

#### Residual risk

Risks that remain despite adopting the protective measures integrated into the machine's design and despite the guards and complementary protective measures that have been adopted.

#### Safety component:

- Designed to perform a safety function.
- whose failure and/or malfunction endangers the safety of persons.

### 1.5.2 Pictograms

Descriptions preceded by these symbols contain very important information/requirements, particularly in regards to safety. Failure to comply with these may result in:

- A safety risk for those operating the machine.
- User injury, including serious injury (in some cases even death).
- The guarantee being rendered null and void.
- The Manufacturer waiving liability.



**GENERAL DANGER symbol used when there is a risk of permanent serious injury that would require hospitalisation, or in extreme cases, even cause death.**



**ELECTRICAL HAZARD symbol used when there is a risk of permanent serious injury that would require hospitalisation, or in extreme cases, even cause death.**



**HIGH TEMPERATURE HAZARD symbol used when there is a risk of permanent serious injury that would require hospitalisation, or in extreme cases, even cause death.**



**CAUTION symbol used when there is a risk of minor injury that could require medical attention.**



**WARNING symbol used when there is a risk of minor injury that could be treated with first-aid or similar measures.**



**NOTE symbol used to provide important information about the topic.**



**Mandatory symbol indicating that safety gloves must be worn; used when there is a risk of permanent serious injury that would require hospitalisation.**



**Mandatory symbol indicating that the documentation must be read; used to make the user aware of the importance of this action for their safety.**

## 1.6 Guarantee

All of the machine's components are covered by a 12-month guarantee, except for electrical and electronic components and parts prone to wear and tear.

## 2. MACHINE IDENTIFICATION

### 2.1 Make and model designation

The machine and model ID information is found on the machine's NAMEPLATE and in the provided EU DECLARATION OF CONFORMITY.

### 2.2 General description

The machine described in this Manual consists of mechanical, electrical, and electronic components which, when used together, produce milk, coffee and water-based beverages. This product is manufactured in compliance with the EU Directives, Regulations and Standards indicated in the EU DECLARATION OF CONFORMITY provided with the machine.

### 2.3 The manufacturer's customer service



**WEGA MACCHINE PER CAFFÈ S.R.L.**  
 Via Condotti Bardini, 1  
 31058 SUSEGANA (TV) - ITALY  
 Tel. +39.0438.1799700 - Fax +39.0438.1884890  
 E-mail: info@wega.it - Web-site: www.wega.it

ENGLISH

## 2.4 Intended use

The espresso coffee machine has been designed to professionally prepare hot beverages such as tea, cappuccinos and weak, strong and espresso coffee, etc. The appliance is not intended for domestic use, it is intended for professional purposes only. The machine can be used under all the conditions set forth, contained or described in this document; any other conditions must be considered dangerous. The machine must be installed in a place where its access is restricted to qualified personnel only who have received suitable training (coffee shops, restaurants, etc.).

### Permitted uses

All uses compatible with the technical features, operations and applications described in this document, in addition to those that do not endanger the safety of users or cause damage to the machine or its surrounding environment.



**All uses not specifically mentioned in this Manual are prohibited and must be expressly authorised by the Manufacturer.**

### Intended uses

The machine has been designed exclusively for professional use. The use of products/materials other than those specified by the Manufacturer, which can cause damage to the machine and be dangerous for the operator and/or those in close proximity to the Machine, is considered incorrect or improper.

### Contraindications of use

The machine must not be used:

- for uses other than those indicated in this paragraph or for uses that differ from or are not mentioned in this Manual.
- with materials other than those listed in this Manual.
- with safety devices that have been disabled or are not working.

### Incorrect use of the machine

The type of application and performance that this machine has been designed for, requires a number of operations and procedures that cannot be changed, unless previously agreed with the Manufacturer. All permitted behaviours are indicated in this document; any operation not listed and described herein is to be considered improper and therefore, hazardous.

### Improper use

The only permitted uses are described in the Manual; any other use is considered improper and therefore, hazardous.

### General safety features

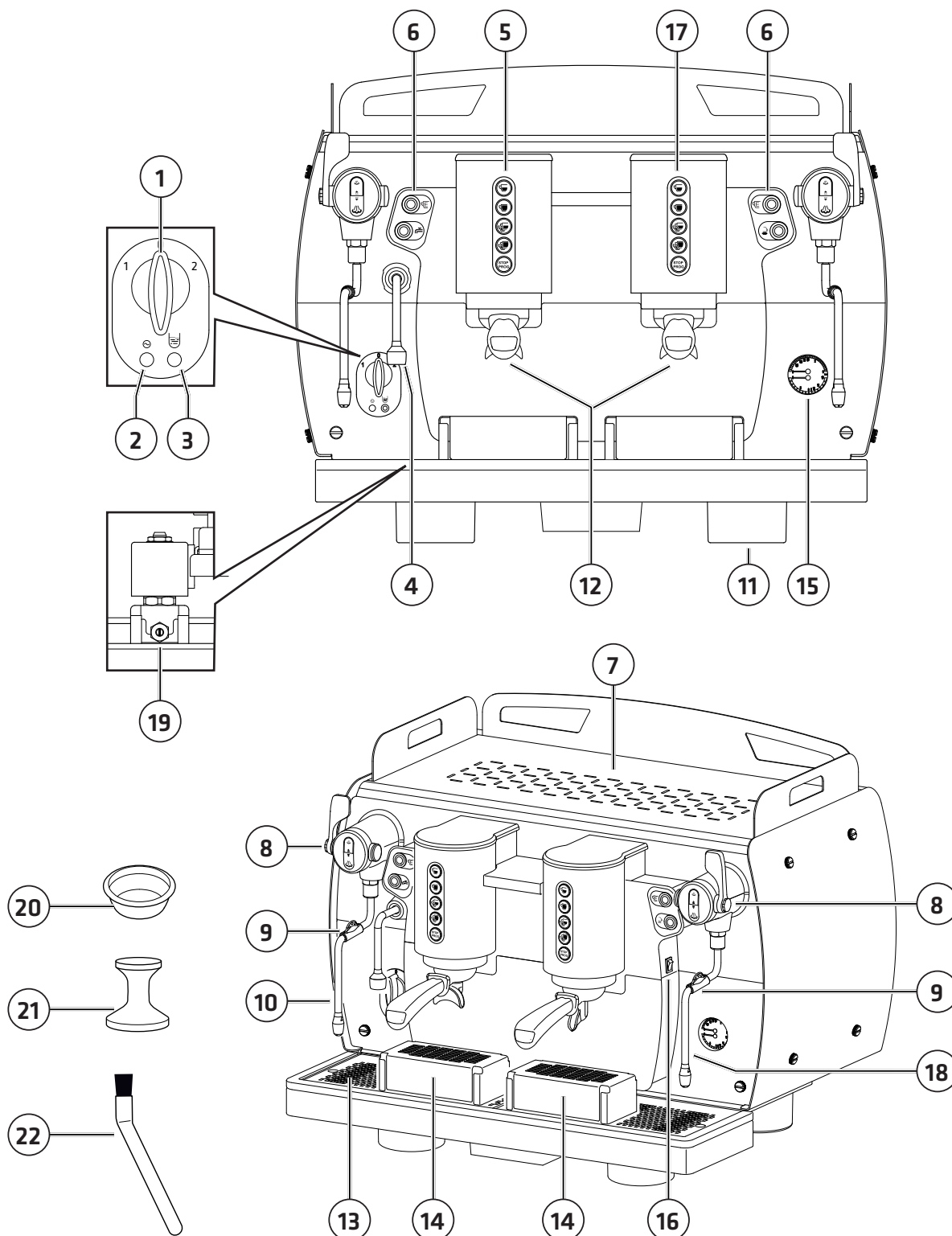
The User must be aware of accident risks, safety devices and the general safety rules set forth in EU directives and by the legislation of the country where the machine is installed.

The User must know how all the machine's devices work. They must also have fully read and understood this Manual. Maintenance work must be performed by the Technician after the machine has been properly prepared. The tampering or unauthorised replacement of one or more machine components, the use of accessories which modify its use and the use of materials other than those recommended in this Manual, can cause accidents.

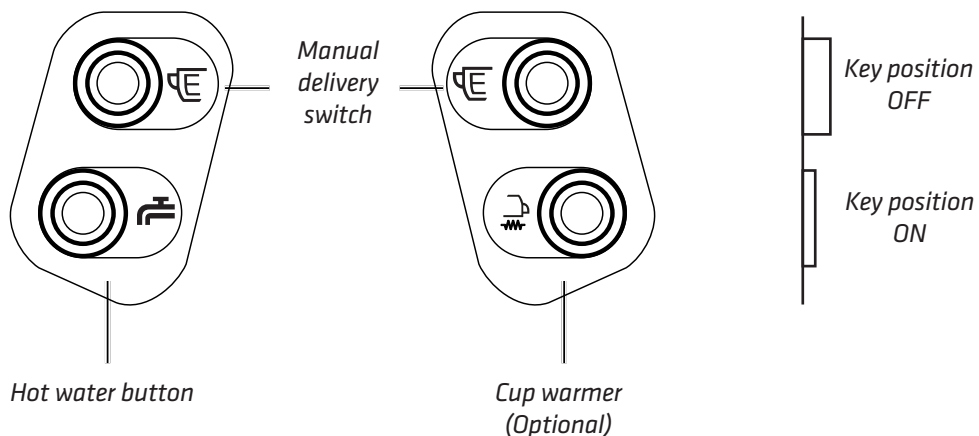
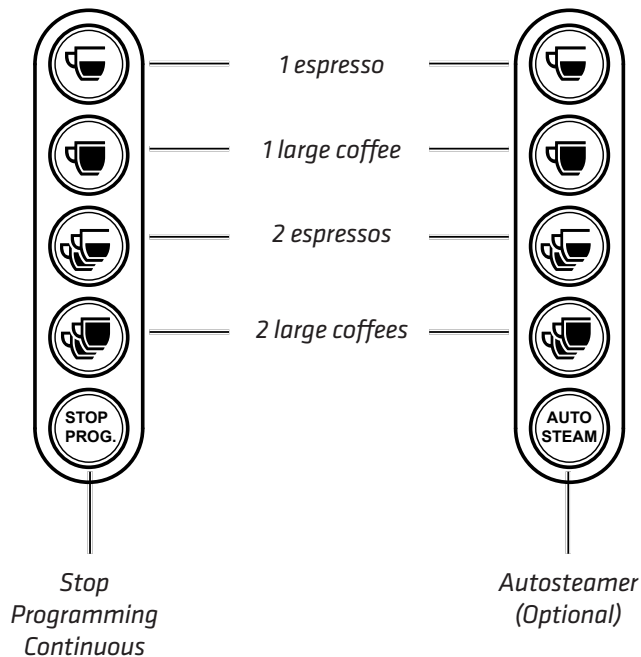


## 2.5 Machine diagram

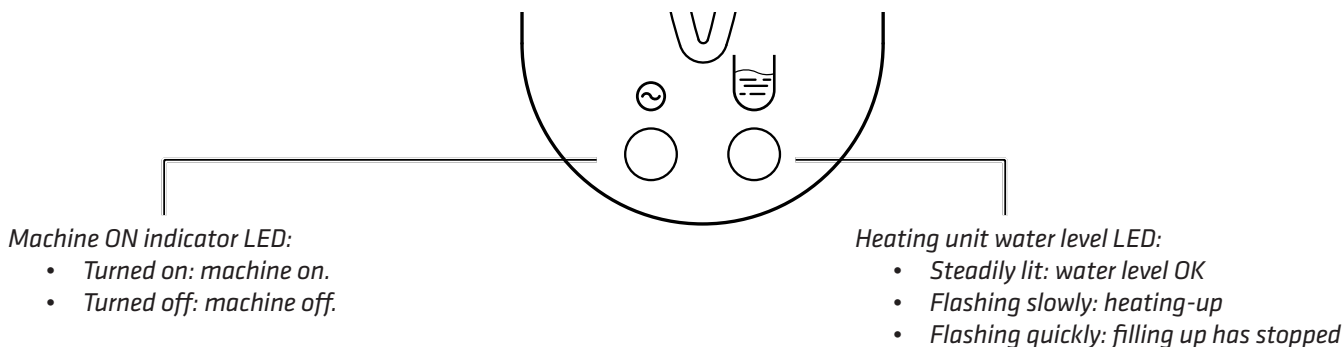
- |  |   |
|--|---|
| 1. ON switch.                                | 12. Filter holder.                          |
| 2. Machine ON indicator light.               | 13. Cup holder grille.                      |
| 3. Heating unit water level indicator light. | 14. Raised cup grilles.                     |
| 4. Hot water spout.                          | 15. Pressure gauge.                         |
| 5. Coffee keypad.                            | 16. Work surface light switch.              |
| 6. Services keypad.                          | 17. Coffee / Autosteamer keypad (Optional). |
| 7. Cup warmer shelf.                         | 18. Steam nozzle / Autosteamer (Optional).  |
| 8. Steam knob.                               | 19. Mixed Water Adjustment (Optional).      |
| 9. Scald protection.                         | 20. Blind filter.                           |
| 10. Steam nozzle.                            | 21. Presser.                                |
| 11. Adjustable foot.                         | 22. Cleaning brush.                         |



## 2.6 Front command pushbutton panels



## 2.7 Warning indicators



## 2.8 Data and marking

The machine's general technical data is provided in the following table:

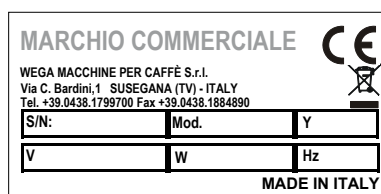
TECHNICAL DATA	2GR	3GR
220-240 V	3.650-4.650 W	5.150 W
380-415 V		
Frequency	50-60 Hz	50-60 Hz
Heating unit	9,5 l	15,5 l
Dimensions (LxWxH)	745x575x605 mm	985x575x605 mm
Safety valve calibration	0,19 MPa (1,9 bar) +/- 0,015 MPa	
Heating unit operating pressure	0,08 - 0,14 MPa (0,8 - 1,4 bar)	
Mains water pressure	0,15 - 0,6 MPa MAX (1,5 - 6 bar MAX)	
Coffee dispensing pressure	0,8 - 0,9 MPa (8 - 9 bar)	
Working environment temperature	5 - 35°C 95° U.R.MAX	
Sound pressure level	< 70 dB	

In compliance with directive 2006/42/CE, the machine is marked with the CE code with which the manufacturer declares under his responsibility that the machine is safe for persons and things.

Alternative markings can be affixed according to the target markets, provided they comply with current product regulations.

The nameplate which provides the appropriate markings, identification data and specific technical data, is affixed under the drain tray.

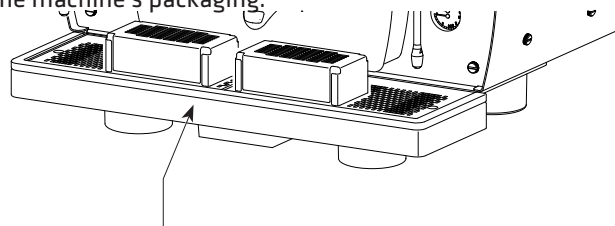
An example of a nameplate is provided below.



When contacting the Manufacturer, always provide the following information:

- S/N - machine serial number.
- Mod. - machine model.
- Y - year of manufacture.

The appliance data can also be found on the label located on the machine's packaging.



The nameplate is affixed under the drain tray



**It is forbidden to remove or modify the nameplate. Should it deteriorate or become illegible, contact the Technician or Manufacturer.**

## 3. STORAGE

The machine is stored by the Manufacturer or Technician.

## 4. INSTALLATION

The machine must only be installed by the Technician.



**When the machine is being installed, the Technician must replace the water in the hydraulic circuits.**



**The machine's support base must be perfectly flat, not incline by more than 2° and have no irregularities.**



**The electrical system must be equipped with a suitable residual-current device in compliance with current laws and safety regulations.**

## 5. COMMISSIONING

The machine must only be commissioned by the Technician.

## 6. OPERATION

### 6.1 Safety precautions



**Carefully read the instructions provided in chapter "I. SAFETY PRECAUTIONS" on page 25.**

### 6.2 Emissions

#### *Vibrations*

Under conditions of use that comply with the instructions for correct use provided in this manual, any detected vibrations do not give rise to dangerous situations.

## Sound emissions

The noise level emitted by the machine is on average lower than 70 dB; therefore, there is no obligation to use personal protective equipment for the auditory system. If the machine emits any unusual sounds, the Technician must be notified.

## Electromagnetic environment

The machine is designed to work properly in any industrial electromagnetic environment, falling within the Emission and Immunity limits provided by current standards.

## 6.3 Turning the machine on and off



During the machine's heating-up phase (which varies depending on the model), the negative pressure valve will release steam for a few seconds until the valve closes.

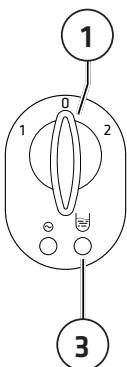


If the machine is inactive for longer than a week, the Technician must replace 100% of the water inside the hydraulic circuits.

## 6.4 First start up of the machine

Proceed as follows:

- Open the water mains valve;
- Turn the power switch **(1)** to position "1" (electricity is supplied to the pump to automatically fill up the appliance's heating unit and steam heating unit) and wait for the heating unit to be automatically filled with water.
- Turn the main switch **(1)** to position "2" (full electricity is supplied, including to the heating element in the heating unit) and wait for the machine to warm up completely, signaled by the level led **(3)**.



When the timeout device cuts in due to a block when filling the heating unit with water, all the LEDs on all the push-button panels will flash.



During the machine's heating-up phase (roughly 20 minutes), the negative pressure valve will release steam for a few seconds until the valve closes.

### 6.4.1 Turning off the machine

Turn the power switch **(1)** to position "0".

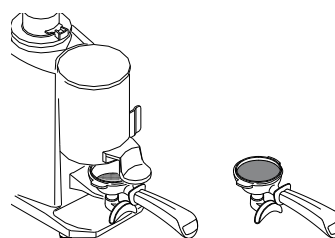
## 6.5 Preparing the machine

### 6.5.1 Grinding and dosing coffee

It is important to have a grinder-dispenser next to the machine so that the coffee can be ground on a daily basis.

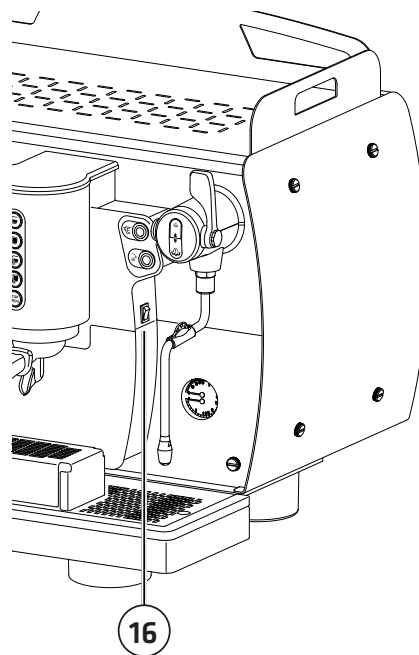
The coffee must be ground and dispensed according to instructions provided by the manufacturer of the grinder-dispenser. The following points should also be kept in mind:

- To obtain a good espresso it is not recommended that you store large amounts of coffee beans. Comply with the expiry date indicated by the producer.
- Never grind large volumes of coffee, it is advisable to prepare the amount that can be held in the dosing device and if possible, use it by the end of the day.
- Do not buy pre-ground coffee, as it perishes quickly. If necessary, buy coffee in small vacuum-sealed packs.



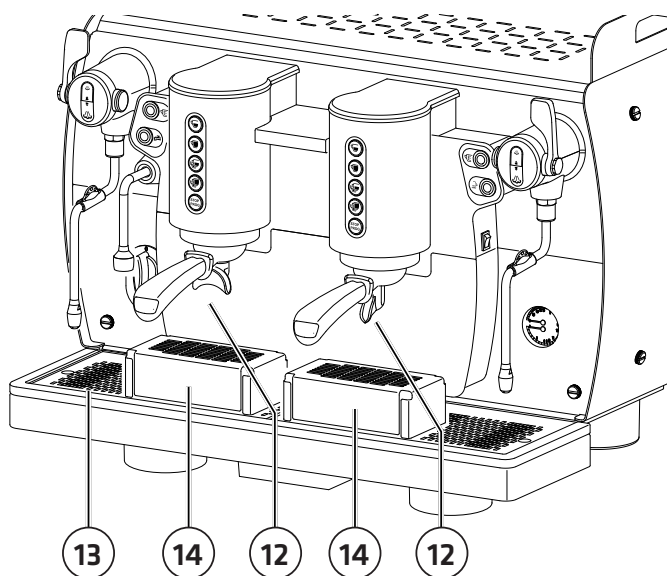
### 6.5.2 Turning on the work surface light

To activate the work surface lighting, press the switch **(16)**.



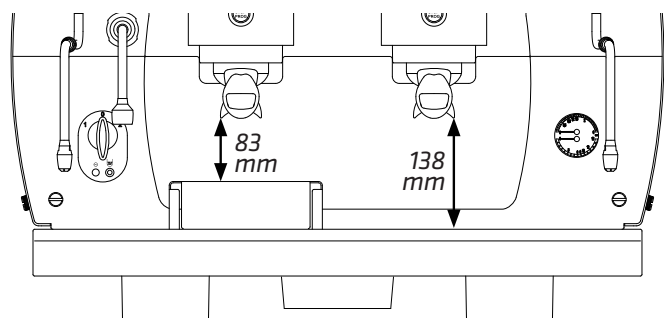
### 6.5.3 Raised cup grilles

If there is a need to use cups of different heights, it is possible to use the special raised grilles (14) supplied with the machine.



To use them, hook them to the cup support grid (13) in correspondence with the respective filter holder (12). When they are no longer needed, remove them from the support grid.

The diagram below shows the useful heights for cups with and without riser grille.




### 6.5.4 Cup warmer

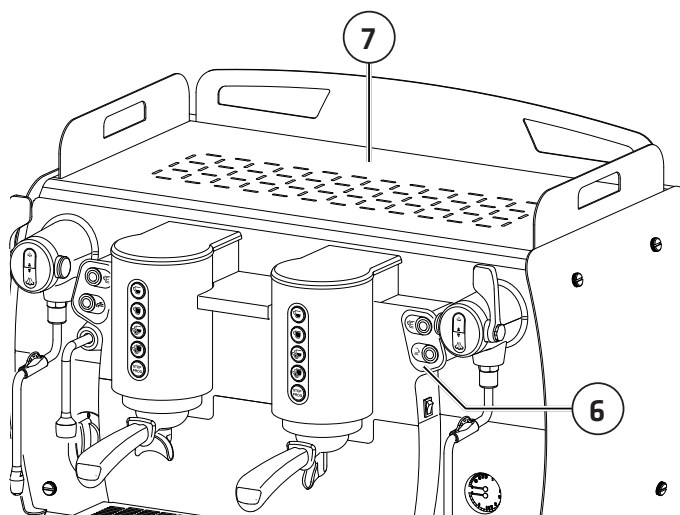


For safety reasons, we do not recommend placing cloths or other objects on the cup warmer shelf in order to prevent the machine from overheating.



**HIGH TEMPERATURE HAZARD:** the cup warmer can reach temperatures that may cause burns. Be very careful.

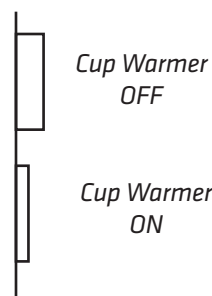
Place the cups to be heated on the cup heater (7)  
Turn **ON** the switch  of the service button panel (6).



It is recommended to turn off the device when not needed.



Pay attention to the position of the switch when using the device (see diagram below)..



## 6.6 Dispensing coffee

### 6.6.1 Preparing the filter holder



Before filling the filter holder, make sure it is empty and any previous coffee residue has been removed.

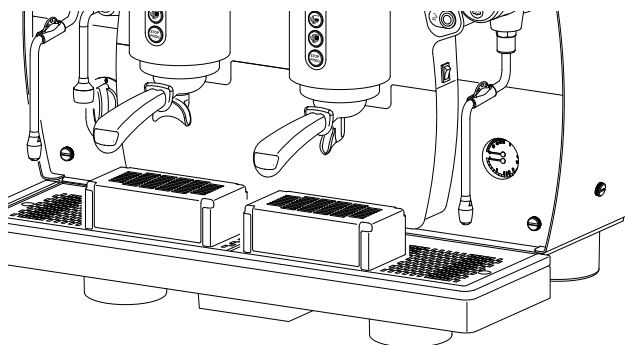
- Fill the filter with a dose of ground coffee (approx. 6-7 g); follow the procedures specified by the manufacturer of the grinder-dispenser.
- Compress the coffee with the special press.
- Clean the rim of the ground coffee filter before attaching the filter holder to the dispensing group.
- Hook the filter holder to the group without closing it too tightly in order to prevent the gasket from wearing quickly.

### 6.6.2 Dispensing

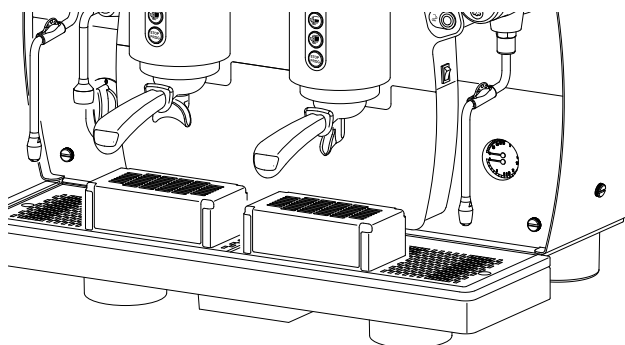


Do not remove the filter holder from the dispensing group when coffee is being dispensed.

- Place the cup under the dispensing spout;



- Press the desired dose button, e.g. and wait for the coffee to be dispensed (LED will switch on).;



- To stop the coffee dispensing ahead of time, press the or the button.



Should an anomaly occur or the push button panel freeze, use the manual switch .

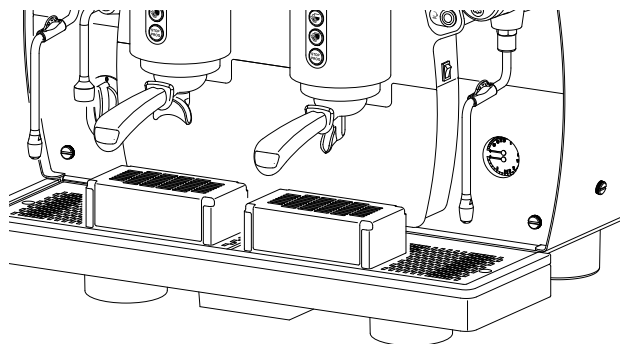
### 6.6.3 Programming the coffee



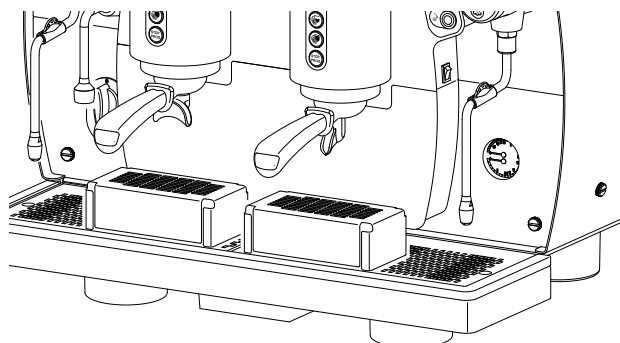
Each dose must be programmed with freshly ground coffee and not with previously-used coffee grounds.

The machine is programmed by default. Should the coffee doses need to be modified, proceed as follows:

- Always programme the pushbutton panel of the leftmost group first. This way, all the pushbutton panels will be automatically programmed. If necessary, subsequently programme the others;
- place a cup/demitasse under the group's dispensing spout;



- press the button for at least 5 seconds, until all the dose button LEDs are lit;
- all the buttons are lit; this means that they dispense the factory-set quantity;
- Press the dose button that you would like to programme: e.g. (the button will flash whilst it is being programmed);



- to confirm the dose, press the button again or the button;
- in this case, the button will go off to indicate that it has already been programmed;
- if desired, repeat this operation for the other dose buttons;
- when all the buttons have been programmed, press the button.



All the groups will now be programmed this way. Should you wish to programme them differently, proceed to singularly programme the left-hand groups one by one as illustrated above.

## 6.7 Dispensing steam



Carefully move the steam nozzle using the specific anti-scald rubber grip (9).

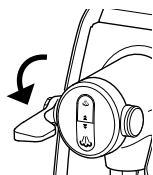
Do not direct the steam towards hands or other parts of the body. Do not touch the steam nozzles with bare hands; use the appropriate PPE.



Before using the steam nozzle, the condensation draining operation must always be carried out for at least 2 seconds, pushing the tap lever (8) back.

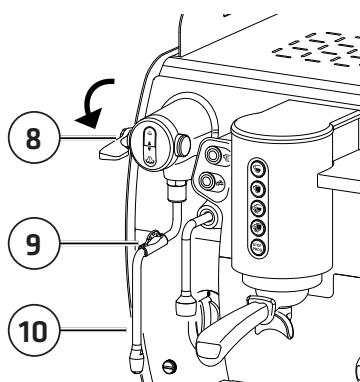
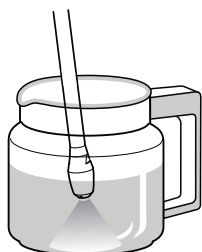


"PURGE" function



Steam ON/OFF

- Immerse the steam nozzle (10) into the liquid to be heated;
- lower the tap lever (8) by pulling it forwards;
- the quantity of steam dispensed will be proportional to how far the lever has been moved;
- to finish dispensing, return the lever (8) to the vertical position.



To optimally froth the milk, follow these simple rules:

- Heat only the amount of milk you intend to use; once heated, it will have to be completely poured from the jug and not heated again;
- Froth the milk which should be at a temperature of around 4°C.



To keep the steam nozzle tips in perfect working order, it is advisable to carry out a brief dry dispensing run after each use. Keep the tips clean at all times using a cloth dampened in lukewarm water. Only leave the steam wand immersed in the milk for the time needed to heat it.



Do not open the steam valve with the steam wand immersed in milk and the machine switched off, as the latter would suck milk into the pipes.

## 6.8 Dispensing hot water

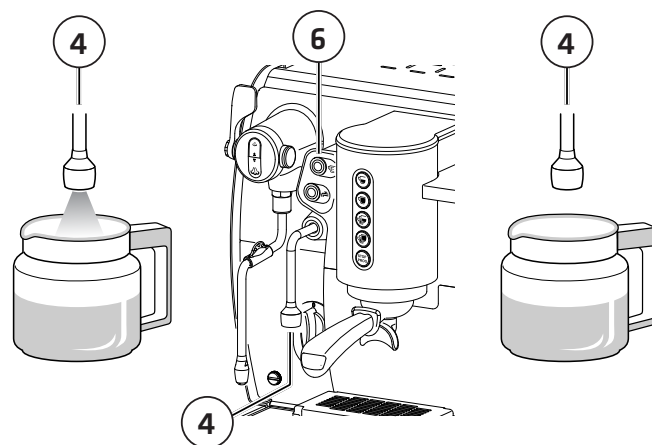
### 6.8.1 Dispensing



Danger of scalding. Do not direct hot water towards hands or other parts of the body. Do not touch the hot water nozzle with bare hands; use the appropriate

PPE.

- Place the jug under the hot water nozzle;
- press the water button (6) and wait for the hot water to be dispensed;



- The machine dispenses a programmed quantity of hot water; to stop it from dispensing ahead of time, press the hot water dispensing button (6) again .

### 6.8.2 Programming the hot water

The machine is programmed by default. Should the hot water doses need to be modified, proceed as follows:

- Place the pot under the hot water spout;
- press and hold the button (of any keyboard) for at least 5 seconds: the button will start to flash;
- press the hot water dispensing button to start dispensing;
- when the desired amount of water has been reached, press the button again to confirm the dose;
- When you have finished programming, press the button to exit.



If the water temperature is too low, and if the mixed water regulation system is present, it can be adjusted by contacting the Technician.

## 6.9 Dispensing with the Autosteamer

### 6.9.1 Tips regarding its use

- Only froth the amount of milk that you intend to use; once heated, the milk will have to be completely poured out of the jug and cannot be reheated.
- The steam wand only guarantees an accuracy of  $\pm 3^{\circ}\text{C}$  between the set temperature and the actual milk temperature, if the starting milk temperature is  $4^{\circ}\text{C}$ .
- As the steam automatically stops dispensing when the set milk temperature is reached, only fill the jug half way in order to prevent the milk froth from spilling out.
- Use a suitably-sized jug for the amount of milk that requires frothing (approx. 200 ml is recommended) and make sure that it is circular and not conical (see the image).

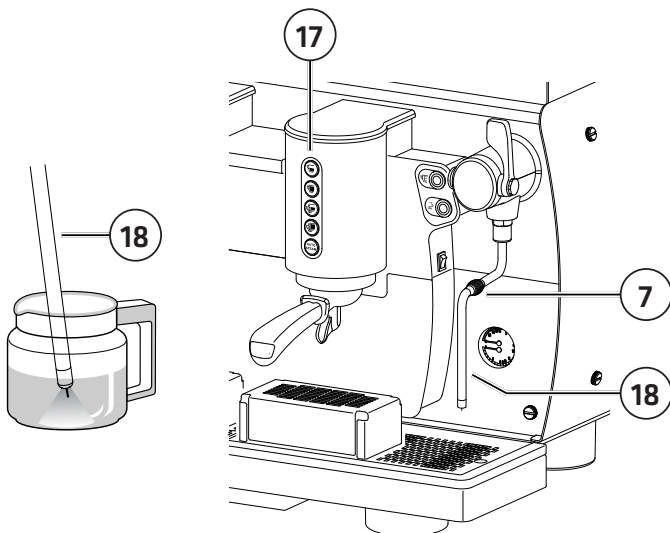


### 6.9.2 Dispensing



**Do not direct the steam towards hands or other parts of the body. Do not touch the steam nozzles with bare hands; use the appropriate PPE.**

- Immerse the steam wand nozzle tips (18) into milk;



- Press the **AUTO STEAM** button on the pushbutton panel (17);
- wait until the dispensing process has been completed;
- to stop dispensing ahead of time, press the same **AUTO STEAM** button again.



**Keep the tips clean at all times using a cloth dampened in lukewarm water. Milk can be kept in the fridge for a maximum of 3-4 days.**

### 6.9.3 Temperature programming



**The device leaves the factory with a default programming of  $60^{\circ}\text{C}$  ( $\pm 2^{\circ}\text{C}$ ), for a quantity of 500ml of milk. If you want to change this setting, proceed as follows:**

- Immerse the steam nozzle in the milk to be foamy, together with a thermometer to control the temperature;
- press the **STOP PROG.** button for at least 5 seconds until the button flashes;
- press the Autosteamer **AUTO STEAM** button;
- Check with the thermometer the temperature of the milk and, once reached the desired one, lock the dispensing by pressing the Autosteamer **AUTO STEAM** button;
- when the programming is complete press the **STOP PROG.** button, or wait 20 seconds.



## 6.10 Preset values

Use this procedure to reset the factory values both for the coffee beverage doses.

Proceed as follows:

- Turn the machine off;
- switch the machine and press and hold down the: **STOP PROG.**, **STOP PROG.** and **STOP PROG.** buttons of the leftmost pushbutton panel;
- release the buttons only after having checked that the LED **STOP PROG.** keys of both push-buttons panels is flashing;
- turn the machine OFF and ON.



## 6.11 Tips for a good cup of coffee

Wash the filters and filter holders on a daily basis, as indicated in para. 7.5.2 on page 44. The failure to perform this cleaning operation will negatively affect the quality of the dispensed coffee.

To obtain high-quality coffee, it is important that the water hardness does not exceed  $6-7^{\circ}\text{f}$  (French degrees). If the water hardness exceeds these values, it is advisable to use a water filter or softener. Avoid using a water softener if the water hardness is less than  $4^{\circ}\text{f}$ .

If the taste of chlorine in the water is particularly strong, install a special filter.

Do not to keep large amounts of coffee beans on hand. If you change the type of coffee, we recommend calling out the Technician to adjust the water temperature and coffee grinder.

If the machine has not been used for a certain period of time (2-3 hours), perform some cycles on empty. Make sure that the machine is constantly cleaned and periodic maintenance is carried out.



## 7. MAINTENANCE AND CLEANING

### 7.1 Safety precautions



Carefully read the instructions provided in chapter "I. SAFETY PRECAUTIONS" on page 25.

### 7.2 Periodic maintenance

Besides carrying out maintenance activities according to the frequency specified in the "Periodic maintenance table", a general inspection must be carried out on the machine at least once a year by a Technician.

Component	Type of operation	Weekly	Monthly	Quarterly
PRESSURE GAUGE	Keep checking the heating unit pressure which must be between 0.08 and 0.14 MPa (0.8 and 1.4 bar).	X		
PRESSURE GAUGE	Periodically check the water pressure when coffee is being dispensed: check the pressure indicated on the gauge, which must be in the range of 0.8 - 0.9 MPa (8 and 9 bar).		X	
FILTERS AND FILTER HOLDERS	Check the condition of the filters. Check for any damage on the edge of the filters and check whether any coffee grounds settle in the coffee cup, and replace the filters and/or filter holders, as required.		X	
GRINDER-DISPENSER	Check the ground coffee dose (between 6 and 7 grams per time) and check the degree of grinding. Grinders must always have sharp cutting edges. Too much powder in the grounds is an indication that the coffee is deteriorating. We recommend contacting the Technician to replace the flat burrs after every 400/500 kg of coffee, or after every 800/900 kg for conical burrs.		X	
WATER FILTER WATER SOFTENER	Replace the water filter cartridge or regenerate the water softener as often as specified by the manufacturer.		X	
HEATING UNIT	We recommend calling out the Technician at least once every three months to replace the water in the heating unit.			X

### 7.3 Maintenance after a short period of machine inactivity

"Short period of machine inactivity" refers to a period of time exceeding one working week.

If the machine is switched back on after this period, the Technician must replace all the water inside the hydraulic circuits as indicated in para. "Periodic maintenance" on page 41.

Furthermore, all periodic maintenance operations must be carried out, see the previous paragraph.



Component problems highlighted in grey require the machine to be switched off and one of the Technicians to be called out.

## 7.4 Malfunctions and solutions

In the "Malfunctions and Solutions Table", alarms and actions to carry out in order to try and resolve the reported problem are provided.



**Component problems highlighted in grey require the machine to be switched off and one of the Technicians to be called out.**



**If a malfunction cannot be resolved, turn the machine off and call out the Technician.**

Problem	Cause	Action
NO MACHINE POWER	The machine is switched off.	Turn on the machine.
NO WATER IN THE HEATING UNIT	The water mains valve is shut off.	Open the water mains valve.
TOO MUCH WATER IN THE HEATING UNIT	Electrical system or hydraulic system fault.	Turn off the machine and call out the Technician.
STEAM IS NOT COMING OUT OF THE STEAM NOZZLES	<ul style="list-style-type: none"> <li>The nozzle sprayer is clogged.</li> <li>The machine is switched off.</li> </ul>	<ul style="list-style-type: none"> <li>Clean the steam nozzle sprayer.</li> <li>Turn on the machine.</li> </ul>
STEAM NOZZLES RELEASE WATER OR STEAM MIXED WITH WATER	Electrical system or hydraulic system fault.	Turn off the machine and call out the Technician.
NO BEVERAGES ARE BEING DISPENSED	<ul style="list-style-type: none"> <li>The water mains valve is shut off.</li> <li>The coffee has been ground too finely.</li> </ul>	<ul style="list-style-type: none"> <li>Open the water mains valve.</li> <li>Adjust the coffee grind.</li> </ul>
WATER IS LEAKING FROM THE MACHINE	<ul style="list-style-type: none"> <li>The tray is not draining.</li> <li>The drain pipe is broken, has detached, or the water flow is obstructed.</li> </ul>	<ul style="list-style-type: none"> <li>Check the sewer drain.</li> <li>Check and restore the drain pipe connection to the tray.</li> </ul>
THE COFFEE IS TOO HOT OR TOO COLD	Electrical system or hydraulic system fault.	Turn off the machine and call out the Technician.
COFFEE DISPENSING TOO FAST	The coffee has been ground too coarsely.	Adjust the coffee grinder.
COFFEE DISPENSING TOO SLOWLY	The coffee has been ground too finely.	Adjust the coffee grind.
THE COFFEE GROUNDS ARE WET	<ul style="list-style-type: none"> <li>The dispensing group is dirty.</li> <li>The dispensing group is too cold.</li> <li>The coffee has been ground too finely.</li> <li>The coffee is too old.</li> </ul>	<ul style="list-style-type: none"> <li>Wash the group with the blind filter.</li> <li>Wait for the group to fully heat up.</li> <li>Adjust the coffee grind.</li> <li>Replace with fresh coffee.</li> </ul>
THE GAUGE INDICATES A NON-CONFORMING PRESSURE	Hydraulic system fault.	Turn off the machine and call out the Technician.
COFFEE GROUNDS FOUND IN CUPS	<ul style="list-style-type: none"> <li>The filter holder is dirty.</li> <li>The filter holes are worn.</li> <li>The coffee has not been ground evenly.</li> </ul>	<ul style="list-style-type: none"> <li>Clean the filter holder.</li> <li>Replace the filter.</li> <li>Adjust the grind as appropriate.</li> </ul>
THE CUP IS DIRTY WITH COFFEE SPLASHES	<ul style="list-style-type: none"> <li>The coffee has been ground too coarsely.</li> <li>The filter's edge is damaged.</li> </ul>	<ul style="list-style-type: none"> <li>Adjust the coffee grind.</li> <li>Replace the filter.</li> </ul>

Problem	Cause	Action
<ul style="list-style-type: none"> <li>• ALL THE PUSH BUTTON PANEL LEDS ARE FLASHING (EVD version)</li> </ul>	After a few minutes the water stops being automatically filled. <ul style="list-style-type: none"> <li>• The timeout device has cut in.</li> <li>• There is no water in the mains.</li> </ul>	<ul style="list-style-type: none"> <li>• Turn the machine off and then back on.</li> <li>• Open the water mains valve.</li> </ul>
<ul style="list-style-type: none"> <li>• COFFEE IS BEING DISPENSED UNEVENLY</li> <li>• THE COFFEE DOSE IS NOT CORRECT</li> <li>• THE DOSE BUTTON LED IS FLASHING</li> </ul>	The coffee has been ground too finely.	Adjust the coffee grind.
COFFEE IS ONLY DISPENSING VIA THE MANUAL BUTTON	Electronic system fault.	Turn off the machine and call out the Technician.
THE ELECTRONIC SYSTEM HAS SHUTDOWN	Electrical system or hydraulic system fault.	
WATER IS LEAKING FROM THE PUMP	Pump fault.	
THE MOTOR STOPS SUDDENLY OR THE THERMAL PROTECTOR IS TRIGGERED BY A POWER OVERLOAD		
THE PUMP IS WORKING BELOW THE NOMINAL FLOW RATE		
THE PUMP IS NOISY		

## 7.5 Cleaning operations

### 7.5.1 General instructions

A few simple cleaning tasks are required to have a perfectly sanitised and efficient appliance. The instructions provided here apply when the machine is being used on a regular basis. If the machine is used consistently, cleaning should be performed more frequently.



**Do not use alkaline cleaners, solvents, alcohol or aggressive substance-based products (e.g. phosphoric, citric or sulfamic acids). The products/cleaners used must be suitable for this purpose and not corrode the water circuit elements.**

**Do not use abrasive cleaners which may scratch the body's surface.**

**Always use clean and sanitised cloths when cleaning.**

**When washing the filters, filter holders and all machine components, use Manufacturer-supplied cleaners or products specific for cleaning professional coffee machines.**

Cleaning	Daily	Weekly
<b>Body and Grilles:</b> Clean the panels of the body with a cloth dampened in lukewarm water. Remove the drip tray and cup holder grille and wash with hot water. Clean the cup riser grids as indicated in the paragraph 7.5.6	X	
<b>Filters and Filter Holders:</b> Wash the filters and filter holders on a daily and weekly basis, as indicated in para. 7.5.2. <b>Perform the cleaning operations on a daily basis</b> as indicated in para. 7.5.4 .	X	X
<b>Steam nozzle:</b> Keep the nozzle clean at all times using a cloth dampened in lukewarm water. Check and clean the nozzle tips, by clearing the steam outlet holes with a small needle. <b>Wash these on a weekly basis, as indicated in para. 7.5.5.</b>	X	X
<b>Dispensing group:</b> Wash the dispensing group as described in para. 7.5.3. <b>Perform the cleaning operations on a daily basis</b> as indicated in para. 7.5.4 . <b>Internally clean the group on a weekly basis</b> , as specified in para. 7.5.4 .	X	X
<b>Grinder-dispenser and Hopper:</b> Clean the hopper and the dispenser inside and out with a cloth dampened with warm water. When finished, dry all parts thoroughly.		X

### 7.5.2 Cleaning the filters and filter holders

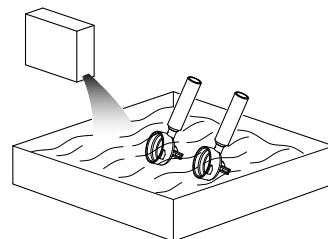


**Caution: only immerse the filter holder cup in water and try not to get the handle wet.**

**The cleaner must be diluted in cold water at doses recommended on the package (see the manufacturer's tips).**

#### Daily:

- Soak the filter and filter holder in hot water overnight so that the fatty coffee deposits can dissolve.
- Rinse everything in cold water.




#### Weekly:


- Use a screwdriver to detach the filter from the filter holder.
- Soak the filter and filter holder in warm water with a suitable cleaner for 10 minutes.
- Rinse everything in cold water.

### 7.5.3 Washing the dispensing group



**In the Autosteamer version, use the  key of any keyboard. Use the key on the keyboard of the group where you want to wash.**

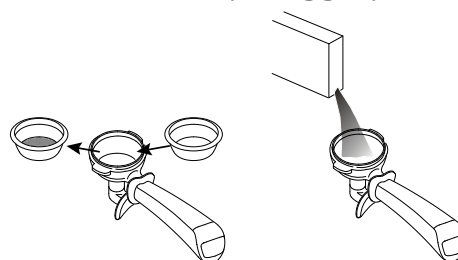








**If there is a power failure during the wash or rinse cycle, when the machine turns back on, the  button's LED will flash to indicate that the wash cycle was interrupted.**

**The operation will need to be performed again to remove any detergent remaining in the group.**




Daily wash the dispensing groups as indicated below:

- Remove the filter from the filter holder and fit a blind filter (see the standard supplied parts);
- pour the specific cleaner into the filter holder with the blind filter and hook it to the dispensing group;



- press and hold the  button on the keypad of the group you would like to wash and immediately afterwards, press and hold the  button for at least 5 seconds (the button should flash);
- to start the wash cycle, press the  button again (the  and  buttons should flash);
- wait for the wash cycle to be performed (this takes roughly 50 seconds);
- when the  button flashes to indicate that the wash cycle has been completed, remove both the filter holder and blind filter, then replace the coffee



- filter in the filter holder;
- reattach the filter holder to the dispensing group and press the  button to start the rinse cycle;
- wait whilst the automatic rinse cycle is being performed (roughly 30 seconds); this is indicated by the  and  buttons flashing;
- all of the buttons will light up to indicate that the rinse cycle has finished.

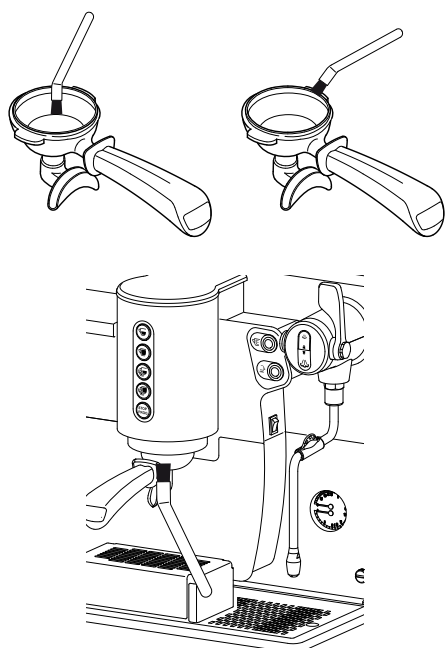
### 7.5.4 *Cleaning the group shower screen, shower screen containment ring and filter holder*

#### Daily



Use the special brush supplied (see the Spare Parts Catalogue).

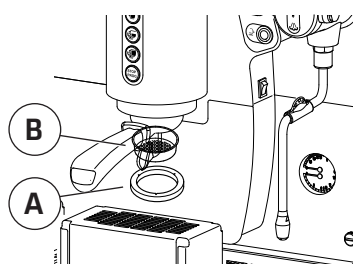
Clean the dispensing group and filter holder shower screens with the supplied brush on a daily basis. Thoroughly clean the inside of the coupling ring and filter holder, as well as the edge and the wings of the filter holder, so as to eliminate any accumulated coffee residues.



#### Weekly

Clean the shower screen and shower screen as follows:

- Remove the seal **(A)** by carefully using a screwdriver to pry it open (take care not to damage it).
- Remove the shower screen **(B)** and wash it in hot water.
- Reposition the shower screen and seal in its original housing.



### 7.5.5 *Cleaning the steam nozzle*

#### Weekly

Clean the steam nozzle as follows:

- Insert the steam wand into a jug with water and a specific cleaner, in accordance with the manufacturer's instructions;



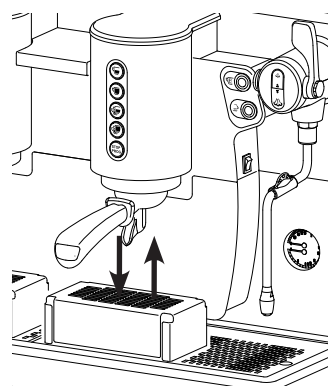
- heat the solution with the steam nozzle.
- let the nozzle cool down whilst keeping it immersed in the solution for at least 5 minutes, so that cleaner can rise inside the nozzle due to the cooling effect.
- repeat the operation 2 or 3 times until no more milk residue is dispensed.

### 7.5.6 *Cleaning the raised cup grilles*

#### Daily

Clean the raised cup grilles as follows:

- Remove the grill from its seat by pulling it upwards;



- clean with a cloth dampened in lukewarm water;
- reposition the grill.

## 8. SPARE PARTS

Machine components and/or parts must only be replaced by the Technician.



**Under no circumstances are Users authorised to replace machine components and/or parts.**

## 9. DECOMMISSIONING

The machine must be decommissioned by the Technician, because the equipment must be disconnected from the electricity and water mains, and all the internal circuits must be emptied of water.

After being decommissioned, the machine can only be recommissioned by a Technician.



**Under no circumstances are Users authorised to decommission and/or recommission the machine after long periods of inactivity.**

## 10. DISASSEMBLY

The machine must only be dismantled by the Technician.

## 11. DISPOSAL

### 11.1 Disposal information

For the European Union and the European Economic Area only.



This symbol indicates that the product cannot be disposed of with household waste, pursuant to the WEEE Directive (2012/19/EC), the Battery Directive (2006/66/EC) and/or the national laws implementing those Directives.

The product should be handed over to a designated collection point, for example the dealer when purchasing a new product with similar features, or an authorised collection site that recycles electrical and electronic equipment waste (WEEE), as well as batteries and accumulators. Improper handling of this type of waste can have negative consequences on the environment and human health, due to the potentially hazardous substances which are usually found in this kind of waste.

Your cooperation in correctly disposing of this product will contribute to the effective use of natural resources and you will avoid incurring fines provided by law. For more information about recycling this product, contact either your local authority, the entity responsible for waste collection, an authorised dealer or your household waste disposal service.



**Before disposing of the machine, we recommend seeking advice from the Technician and/or the seller.**

## 11.2 Environmental information

The machine features an internal lithium button battery, which is located in the circuit board and ensures data storage. Dispose of the battery in accordance with current national regulations.

## **I. PRÉCAUTIONS DE SÉCURITÉ**

### **I.I. NIVEAU DE FORMATION ET D'INFORMATION REQUIS POUR L'UTILISATEUR**

L'utilisateur:

- est la personne chargée de faire fonctionner la machine et d'effectuer les opérations ordinaires de nettoyage indiquées dans le présent manuel.
- doit être correctement formé et informé sur son fonctionnement et sur les risques résiduels présents durant le fonctionnement de la machine.
- doit pouvoir agir conformément aux normes régissant les principes d'hygiène alimentaire en vigueur dans le pays d'utilisation de la machine.

**i** **La manipulation non autorisée d'une partie quelconque de la machine fait déchoir la garantie et la responsabilité du fabricant en cas de pannes de la machines et d'accidents de l'utilisateur.**

### **I.II. INSTALLATION**

Les opérations d'installations doivent toujours être effectuées par le technicien et conformément aux normes de sécurité et de santé en vigueur.

### **I.III. FONCTIONNEMENT**

Même si tous les dispositifs de sécurité ont été appliqués sur la machine afin d'éliminer les risques liés à l'utilisation de l'Utilisateur, certains risques résiduels persistent.

Ces risques dits résiduels sont liés aux pièces de la machine susceptibles de présenter un danger pour l'Utilisateur si:

- en fait mauvais usage ;
- commet une erreur de jugement ;
- désactive la sécurité installée en contournant

les exigences contenues dans ce manuel.

De plus, la machine est également équipée de signalements placés sur les zones à risque résiduel lesquels doivent être scrupuleusement respectés.

Il est nécessaire de faire attention aux risques résiduels ci-après durant le fonctionnement et l'utilisation de la machine car ils ne peuvent pas être éliminés.

Il est interdit :

- d'utiliser la machine dans des conditions psychophysiques altérées ; sous l'influence de drogues, d'alcool, de psycholeptiques etc. ;
- l'utilisation de la machine dans une atmosphère à risque d'incendie ;
- L'utilisation de la machine dans une atmosphère explosive, agressive ou à forte teneur de poussières ou de substances huileuses en suspension dans l'air.



### **DANGER ÉLECTRIQUE**

L'usage d'un appareil électrique doit être conforme aux normes comportementales de sécurité :

- ne pas toucher l'appareil avec les mains ou les pieds mouillés ou humides ;
- ne pas utiliser l'appareil avec les pieds nus ;
- ne pas utiliser de rallonges ;
- ne pas utiliser dans des pièces avec une douche ou dans une salle de bains ;
- ne pas tirer sur le câble d'alimentation pour débrancher l'appareil ;
- le câble d'alimentation de l'appareil ne doit pas être remplacé par l'utilisateur. En cas d'endommagement du câble, éteindre la machine et s'adresser exclusivement au Technicien ;
- ne pas exposer l'appareil aux agents atmosphériques (pluie, soleil, etc.) ;
- ne pas accéder à l'intérieur de la machine ;
- ne pas renverser de liquide sur la machine ;
- ne pas laisser le câble électrique être écrasé et/ou entrer en contact avec des surfaces tranchantes ;

- ne pas laisser l'appareil à la portée d'enfants ou de personnes non initiées à son utilisation.



## **DANGER HAUTE TEMPÉRATURE**

Certaines parties de la machine peuvent atteindre des températures élevées et peuvent provoquer des brûlures, si bien que les précautions présentes doivent être prises :

- éviter tout contact avec le groupe de distribution, le dispositif de chauffage du porte-filtre et les buses d'eau, de vapeur et l'autosteamer ;
- ne pas diriger la vapeur, l'eau chaude et le lait vers les mains ou d'autres parties du corps.



**L'appareil peut être utilisé par des personnes (y compris des enfants de moins de 8 ans) ayant des capacités physiques, sensorielles ou mentales réduites, ou sans expérience ou connaissances, sous surveillance, ou après avoir reçu des instructions sur l'utilisation sûre de l'appareil et après avoir compris les dangers encourus. Les enfants doivent être surveillés pour contrôler qu'ils ne jouent pas avec l'appareil.**

**L'utilisateur s'engage à informer immédiatement le Technicien s'il constate un vice caché ou un défaut de fonctionnement de la machine, des systèmes de sécurité et de toute situation dangereuse.**

**En cas d'anomalie du circuit de gaz (si présent) demander l'intervention du Technicien.**

**Le circuit de gaz (si présent) doit être désactivé pendant les longues périodes d'inactivité de la machine (nuit ou fermeture du local).**

**Il est strictement interdit d'apporter des modifications de toute nature à la machine et à ses fonctions, ainsi qu'au présent document.**



**Il incombe au technicien d'informer l'utilisateur sur les procédures de contrôle périodique des équipements sous pression et des dispositifs de sécurité conformément aux réglementations en vigueur dans le pays d'installation.**

**Faire effectuer l'entretien périodique annuel et le contrôle de tous les dispositifs de sécurité par le technicien.**

## **I.IV. ENTRETIEN ET NETTOYAGE**

Il est nécessaire de faire attention aux risques résiduels durant les opérations d'entretien et de nettoyage de la machine car ceux-ci ne peuvent pas être éliminés.

Il est interdit de laver la machine avec de l'essence et/ou des solvants de quelconque nature.



## **DANGER ÉLECTRIQUE**

Les opérations d'entretien et de nettoyage sont soumises aux règles comportementales de sécurité :

- pendant les opérations de nettoyage, la machine doit être éteinte et il faut s'assurer que tous les composants sont à température ambiante ;
- ne pas plonger la machine dans l'eau ;
- ne pas verser de liquides sur la machine et ne pas utiliser de jets d'eau pour la nettoyer ;
- les opérations d'entretien et de nettoyage ne doivent pas être effectuées par des enfants ou personnes non formées ;
- ne pas retirer les protections et/ou parties de la carrosserie ;
- ne pas accéder à l'intérieur de la machine ;
- ne pas effectuer d'opérations d'entretien et de nettoyage différentes de celles indiquées dans le présent Manuel.





### DANGER HAUTE TEMPÉRATURE

Garder à l'esprit que certaines parties de la machine peuvent atteindre des températures élevées durant le nettoyage :

- éviter tout contact avec le groupe de distribution et les buses d'eau et de vapeur ;
- ne jamais diriger vers les mains ou d'autres parties du corps les terminaux de distribution de vapeur, d'eau chaude ou de lait.

### I.V. CARACTÉRISTIQUES DES EPI

Lors de l'entretien et du nettoyage de la machine, utiliser les EPI suivants:

#### Gants



Pour la protection de l'utilisateur contre toutes les parties de la machine en contact avec les aliments (porte-filtre, filtres etc.).



**Effectuer uniquement les opérations d'entretien et de nettoyage décrites dans ce manuel.**

**Seul un Technicien spécialisé et autorisé peut effectuer les opérations d'entretien et de nettoyage non indiquées dans le présent document.**

**Toutes les opérations d'entretien doivent être effectuées sous les réserves suivantes :**

- **débranchement de l'alimentation électrique ;**
- **coupure de l'alimentation hydraulique ;**
- **coupure de l'installation d'alimentation du gaz ;**
- **après le refroidissement complet de la machine.**

**En cas de non-résolution du dysfonctionnement, éteindre la machine et demander l'intervention du Technicien. Ne tenter aucune intervention de réparation.**

**Les opérations de détartrage de l'équipement doivent être effectuées par le Technicien afin d'éviter tout relâchement de matériau nocif pour l'usage alimentaire.**

### I.VI. SITUATIONS D'URGENCE

En cas de situation d'urgence causée par une panne de machine, prendre les mesures prévues par le plan d'urgence du local et procéder immédiatement à la mise en place systématique des actions en fonction des types de problème.

#### INCENDIE PROVOQUÉ PAR COURT-CIRCUIT

En cas d'incendie causé par une panne du système électrique de la machine, adopter les comportements suivants :

- Mettre la machine hors tension à l'aide de l'interrupteur général ;
- Appeler les pompiers ;
- Éloigner les personnes du local ;
- Éteindre les flammes à l'aide d'un extincteur CO<sub>2</sub>.

#### FUITE DE GAZ

Si l'on constate une fuite de gaz causée par une panne du système de la machine, adopter les comportements suivants :

- Interrompre l'approvisionnement en gaz en fermant le robinet en amont de la machine ;
- Éloigner les personnes du local ;
- Ventiler le local ;
- Appeler le Technicien qui a installé la machine ;
- Appeler les pompiers si nécessaire.

#### INCENDIE PROVOQUÉ PAR FUITE DE GAZ

En cas d'incendie causé par une panne du système de gaz de la machine, adopter les comportements suivants :

- Interrompre l'approvisionnement en gaz en fermant le robinet en amont de la machine ;
- Mettre la machine hors tension à l'aide de l'interrupteur général ;
- Appeler les pompiers ;
- Éloigner les personnes du local ;
- Éteindre les flammes à l'aide d'un extincteur CO<sub>2</sub>.

<b>1. INTRODUCTION</b> .....	<b>51</b>	<b>7. ENTRETIEN ET NETTOYAGE</b> .....	<b>63</b>
1.1 Instructions pour la lecture du manuel.....	51	7.1 Précautions de sécurité.....	63
1.2 Conservation du manuel .....	51	7.2 Entretien périodique .....	63
1.3 Méthodologie de mise à jour du Manuel d'instructions .....	51	7.3 Entretien après une courte période d'inactivité de la machine.....	63
1.4 Glossaire et pictogrammes .....	52	7.4 Dysfonctionnements et solutions .....	64
1.4.1 Glossaire .....	52	7.5 Opérations de nettoyage.....	66
1.4.2 Pictogrammes .....	52	7.5.1 Instructions générales .....	66
1.5 Garantie.....	52	7.5.2 Nettoyage filtres et porte-filtres.....	66
<b>2. IDENTIFICATION DE LA MACHINE</b> .....	<b>53</b>	7.5.3 Lavage groupe de distribution.....	66
2.1 Marque et désignation du modèle.....	53	7.5.4 Nettoyage des douchettes du groupe du porte-douche et du porte-filtre.....	67
2.2 Description générale .....	53	7.5.5 Nettoyage de la buse à vapeur .....	67
2.3 Service d'assistance à la clientèle du fabricant	53	7.5.6 Nettoyage des grilles de rehaussement des tasses.....	67
2.4 Usage destiné.....	54	<b>8. PIÈCES DE RECHANGE</b> .....	<b>68</b>
2.5 Illustration de la machine .....	55	<b>9. MISE HORS SERVICE</b> .....	<b>68</b>
2.6 Clavier commandes frontales .....	56	<b>10. DÉMANTÈLEMENT</b> .....	<b>68</b>
2.7 Voyants de signalement .....	56	<b>11. ÉLIMINATION</b> .....	<b>68</b>
2.8 Données et marquage.....	57	11.1 Informations sur l'élimination .....	68
<b>3. STOCKAGE</b> .....	<b>57</b>	11.2 Informations environnementales .....	68
<b>4. INSTALLATION</b> .....	<b>57</b>		
<b>5. MISE EN SERVICE</b> .....	<b>57</b>		
<b>6. FONCTIONNEMENT</b> .....	<b>57</b>		
6.1 Précautions de sécurité.....	57		
6.2 Émissions.....	57		
6.3 Allumage et extinction.....	58		
6.4 Premier démarrage de la machine .....	58		
6.4.1 Extinction de la machine .....	58		
6.5 Prédistribution de la machine.....	58		
6.5.1 Mouture et dosage du café.....	58		
6.5.2 Éclairage lumière du plan de travail .....	58		
6.5.3 Grilles de rehaussement des tasses.....	59		
6.5.4 Chauffe-tasses .....	59		
6.6 Distribution du café .....	60		
6.6.1 Préparation du porte-filtre .....	60		
6.6.2 Distribution .....	60		
6.6.3 Programmation café.....	60		
6.7 Distribution de vapeur .....	61		
6.8 Distribution d'eau chaude.....	61		
6.8.1 Distribution.....	61		
6.8.2 Programmation eau chaude.....	61		
6.9 Distribution avec l'Autosteamer.....	62		
6.9.1 Conseils d'utilisation .....	62		
6.9.2 Distribution.....	62		
6.9.3 Programmation de la température .....	62		
6.10 Préconfiguration des valeurs .....	62		
6.11 Conseils pour obtenir un bon café.....	62		

## 1. INTRODUCTION

Lire attentivement ce manuel dans son intégralité avant d'utiliser l'appareil, afin d'optimiser les performances de la machine et de la faire fonctionner en toute sécurité.

La machine à café espresso que vous venez d'acheter a été conçue et réalisée en employant des méthodes et des technologies innovantes qui en assurent la qualité et la fiabilité dans le temps.

Cette notice est un guide qui vous permettra de connaître les avantages que vous avez acquis en choisissant notre marque. Vous y trouverez les informations nécessaires pour utiliser au mieux votre machine et l'entretenir afin d'avoir toujours un excellent rendement, outre des informations sur comment intervenir en cas de difficulté.



**Avant d'utiliser la machine, lire attentivement les instructions figurant dans la présente publication et suivre les indications fournies. Conserver ce manuel et toute la documentation jointe dans un endroit accessible et sécurisé. Ce document suppose que les normes de sécurité et d'hygiène applicables sont appliquées sur le lieu d'installation de la machine.**

Le Fabricant se réserve le droit d'apporter des améliorations et/ou des modifications au produit. Nous garantissons que ce manuel est conforme aux caractéristiques techniques de la machine au moment de sa commercialisation.

Nous profitons de cette occasion pour inviter notre clientèle à nous signaler toute proposition visant à apporter des améliorations tant au produit qu'à ce manuel.

### 1.1 Instructions pour la lecture du manuel

Le manuel est divisé en chapitres autonomes. La séquence des chapitres répond à la logique temporelle de la durée de vie de la machine.

Pour faciliter l'immédiateté de la compréhension du texte, des termes spécifiques, abréviations et pictogrammes ont été utilisés.

Le manuel est constitué d'une page de couverture, d'un sommaire et d'une série de chapitres. Chaque chapitre a sa propre numérotation séquentielle. Le numéro de page est indiqué en pied de page.

La première page contient les données d'identification de la machine, et la dernière page indique la date et la révision du manuel d'instructions.

#### Abréviations

<b>Sect.</b>	=	Section
<b>Chap.</b>	=	Chapitre
<b>Par.</b>	=	Paragraphe
<b>P.</b>	=	Page
<b>Fig.</b>	=	Figure
<b>Tab.</b>	=	Tableau

#### Unité de mesure

Les unités de mesure sont celles fournies par le système international (SI).

## 1.2 Conservation du manuel

Le manuel d'instructions doit être conservé avec soin et doit accompagner la machine dans tous ses changements de propriétaires.

Manipuler ce manuel avec soin, les mains propres et sans le poser sur des surfaces sales. Il ne doit pas être déchiré ou arbitrairement modifié.

Le manuel doit être conservé à l'abri de l'humidité et de la chaleur, et se trouver à proximité de la machine à laquelle il se réfère.

Le Fabricant peut, à la demande de l'Utilisateur, fournir des copies supplémentaires du manuel d'instructions de la machine.

## 1.3 Méthodologie de mise à jour du Manuel d'instructions

Le Fabricant se réserve le droit de modifier et d'apporter des améliorations à la machine sans communication préalable et sans mettre à jour le manuel déjà livré à l'Utilisateur.



**Si le manuel devient illisible ou dans tous les cas difficiles à consulter en raison de son état, l'Utilisateur devra demander une nouvelle copie au Fabricant avant d'effectuer toute intervention sur la machine.**

**Il est absolument interdit de retirer ou de réécrire certaines parties du manuel.**

**L'utilisateur est tenu de respecter les instructions figurant dans ce manuel.**

**Le fabricant décline toute responsabilité en cas d'inconvénient susceptible de se produire suite à une mauvaise utilisation de ces recommandations.**

**Ce manuel est aussi disponible sur le site internet du fabricant reporté sur la couverture du manuel.**

Le Manuel en objet s'adresse à l'Utilisateur.

#### Qualification des destinataires de la machine

La machine est destinée à un usage professionnel non généralisé, de sorte que son utilisation puisse être accordée à des personnes qualifiées, remplissant les critères suivants :

- avoir atteint l'âge de la majorité ;
- être physiquement et mentalement apte à utiliser la machine ;
- être capables de comprendre et d'interpréter le manuel d'instructions et les consignes de sécurité ;
- connaître les procédures de sécurité et savoir les appliquer ;
- être capables d'utiliser la machine ;
- avoir compris les procédures d'utilisation définies par le fabricant de la machine.

## 1.4 Glossaire et pictogrammes

Ce paragraphe dresse la liste des termes non communs ou dans tous les cas ayant un sens différent de l'ordinaire.

Les abréviations utilisées sont indiquées ci-dessous, ainsi que la signification des pictogrammes indiquant le niveau de qualification de l'opérateur et l'état de la machine. Leur utilisation permet de fournir rapidement et de manière univoque les informations nécessaires pour une bonne utilisation de la machine en toute sécurité.

### 1.4.1 Glossaire

#### Utilisateur

Personne chargée de faire fonctionner la machine et d'effectuer les opérations ordinaires de nettoyage indiquées dans le présent manuel.

#### Technicien

Une personne spécialisée, spécialement formée et autorisée à effectuer selon les normes en vigueur les opérations de : transport et manutention, stockage, installation, mise en service, entretien, mise hors service, démantèlement et élimination de la machine.

#### Danger

Une source potentielle de blessures ou de risque pour la santé.

#### Zone dangereuse

Toute zone à proximité d'une machine dans laquelle la présence d'une personne constitue un risque pour la sécurité et la santé de cette personne.

#### Risque

Combinaison de la probabilité et de la gravité d'une blessure ou de dommages à la santé susceptibles de survenir dans une situation dangereuse.

#### Carter

Élément de la machine spécifiquement utilisé pour garantir la protection au moyen d'une barrière physique.

#### Équipement de protection individuelle (EPI)

Équipement porté ou tenu par la personne pour la protection de sa santé ou de sa sécurité.

#### Usage prévu

L'utilisation de la machine en fonction des informations fournies dans la notice d'utilisation.

#### Qualification de l'utilisateur

Niveau minimum des compétences qu'un opérateur doit avoir pour mener à bien l'opération décrite.

#### État de la machine

L'état de la machine comprend le mode de fonctionnement et l'état des dispositifs de sécurité de la machine.

#### Risque résiduel

Risques subsistant en dépit des mesures de protection conceptuelles adoptées et en dépit des protections et des mesures de

protection complémentaires adoptées.

#### Composant de sécurité :

- Destiné à remplir une fonction de sécurité ;
- dont la défaillance et/ou le mauvais fonctionnement implique un danger pour la sécurité des personnes.

### 1.4.2 Pictogrammes

Les descriptions précédées de ces symboles contiennent des informations/préscritptions très importantes, en particulier en ce qui concerne la sécurité. Leur non-respect peut entraîner :

- Risques pour la sécurité des personnes travaillant sur la machine ;
- des blessures, éventuellement graves, causées à l'Utilisateur (voire dans certains cas la mort) ;
- perte de la garantie contractuelle ;
- déclinaison des responsabilités du fabricant.



**Symbole DANGER GÉNÉRIQUE** utilisé en cas de risque de blessure grave et permanente nécessitant une hospitalisation et, dans les cas extrêmes, pouvant impliquer le décès.



**Symbole DANGER ÉLECTRIQUE** utilisé en cas de risque de blessure grave et permanente nécessitant une hospitalisation et, dans les cas extrêmes, pouvant impliquer le décès.



**Symbole DANGER HAUTE TEMPÉRATURE** utilisé en cas de risque de blessure grave et permanente nécessitant une hospitalisation et, dans les cas extrêmes, pouvant impliquer le décès.



**Symbole ATTENTION** utilisé en cas de risque de blessure non grave, mais nécessitant des soins médicaux professionnels.



**Symbole AVERTISSEMENT** utilisé en cas de risque de blessure mineure pouvant être traitée avec les premiers secours ou similaire.



**Symbole NOTE** utilisé pour fournir des informations importantes sur le thème traité.



**Symbole Obligation d'utilisation des gants de protection**, utilisé en cas de risque de blessure grave et permanente nécessitant une hospitalisation et, dans les cas extrêmes, pouvant impliquer le décès.



**Symbole d'Obligation de lecture de la documentation**, utilisé pour sensibiliser l'utilisateur de l'importance cette action pour sa sécurité.

## 1.5 Garantie

La machine est couverte par une garantie de 12 mois sur toutes les pièces, hors pièces électriques et électroniques et éléments soumis à usure.

## 2. IDENTIFICATION DE LA MACHINE

### 2.1 Marque et désignation du modèle

L'identification de la machine et du modèle figurent sur la PLAQUE D'IDENTIFICATION de la machine et dans la DÉCLARATION DE CONFORMITÉ UE accompagnant la machine.

### 2.2 Description générale

La machine décrite dans ce manuel dispose de composants mécaniques, électriques et électroniques dont l'action combinée permet de réaliser des boissons à base de lait, café et eau. Ce produit est fabriqué conformément aux directives, règlements et normes de la Communauté européenne figurant dans la Déclaration de conformité accompagnant la machine.

### 2.3 Service d'assistance à la clientèle du fabricant



WEGA MACCHINE PER CAFFÈ S.R.L.  
Via Condotti Bardini, 1  
31058 SUSEGANA (TV) - ITALY  
Tel. +39.0438.1799700 - Fax +39.0438.1884890  
E-mail: info@wega.it - Web-site: www.wega.it

## 2.4 Usage destiné

Cette machine à café espresso est destinée à la préparation de boissons chaudes, tels que le thé, cappuccino, café long ou serré, café espresso, etc. et n'est pas destinée à un usage domestique, mais uniquement à un usage professionnel.

La machine peut être utilisée dans toutes les conditions de fonctionnement prévues, figurant et décrites dans ce présent document. Tout autre usage doit être considéré comme dangereux. La machine doit être installée dans un lieu dont l'accès est réservé uniquement au personnel qualifié ayant reçu une formation appropriée (bars, restaurants, etc.).

### Usages autorisés

Il s'agit de tous les usages respectant les caractéristiques techniques, les opérations et les utilisations décrites dans ce document ne mettant pas en danger la sécurité de l'utilisateur et ne risquant pas de causer des dommages à la machine ou à son environnement.



**Tous les usages non spécifiquement mentionnés dans ce manuel sont interdits et doivent être expressément autorisés par le fabricant.**

### Usages prévus

La machine est conçue exclusivement pour une utilisation professionnelle. L'utilisation de produits/matériaux autres que ceux spécifiés par le fabricant, et susceptible de causer des dommages à la machine et de générer des situations dangereuses pour l'opérateur et/ou les personnes proches de la machine, est considérée comme incorrecte ou inappropriée.

### Contre-indications d'usage

La machine ne doit pas être utilisée :

- pour des usages autres que ceux énoncés au dans ce paragraphe, pour différentes utilisations ou non mentionnées dans ce Manuel ;
- avec l'utilisation de produit différent de ceux indiqués dans ce Manuel ;
- avec des dispositifs de sécurité exclus ou non fonctionnels.

### Utilisation erronée de la machine

Le type d'utilisation et les prestations pour lesquels cette machine est conçue impliquent un certain nombre d'opérations et de procédures ne pouvant pas être modifiées sauf accord préalable du fabricant. Tous les comportements autorisés figurent dans le présent document. Toute opération non énumérée et décrite ici est considérée comme impossible et donc dangereuse.

### Usages non prévus

Les seuls usages admissibles sont ceux décrits dans ce manuel, tout autre usage est considéré comme impossible et dangereux.

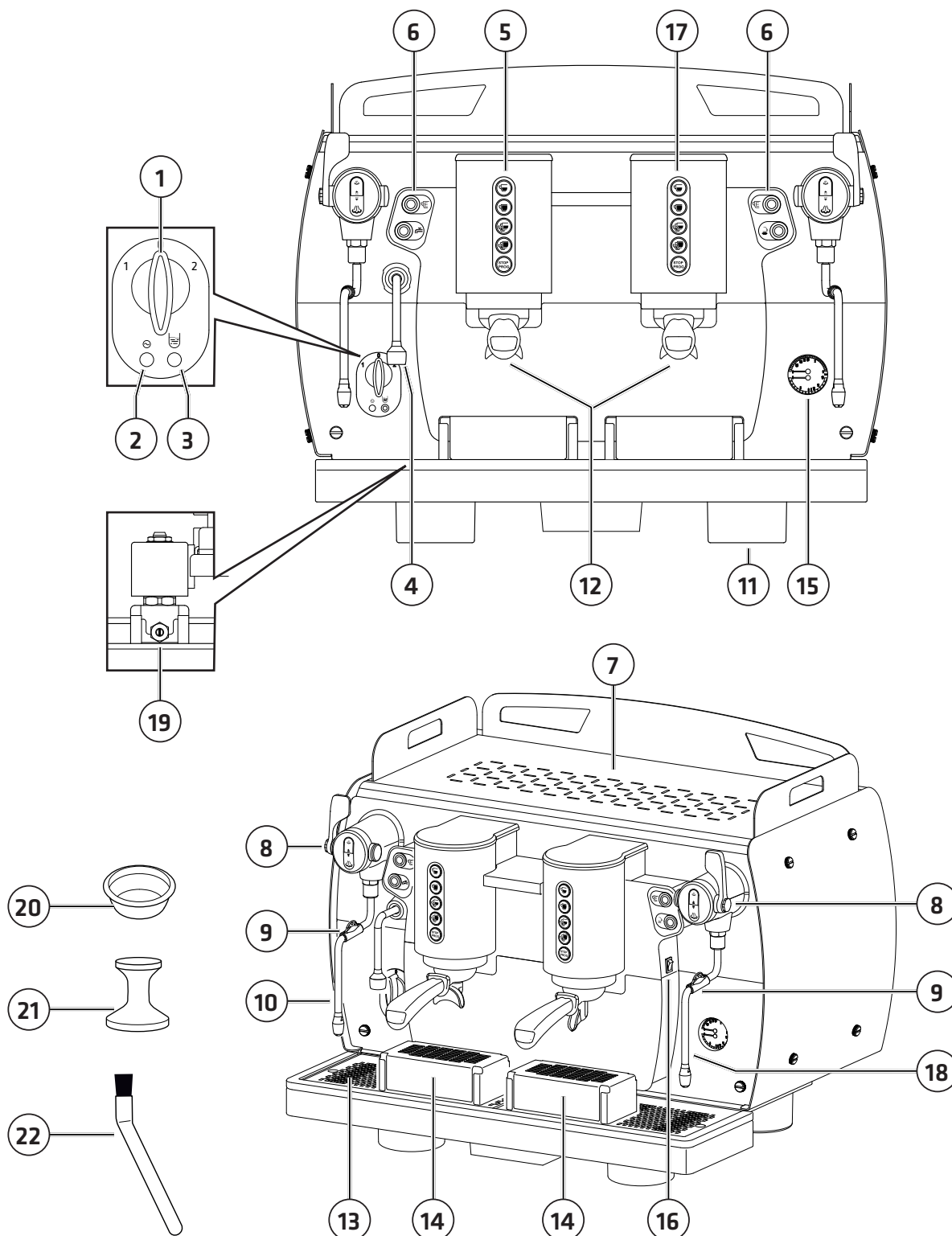
### Sécurités générales

L'utilisateur doit connaître les risques d'accidents, les dispositifs conçus pour la sécurité et les règles générales de protection prescrites par les directives communautaires et la législation du pays d'installation de la machine.

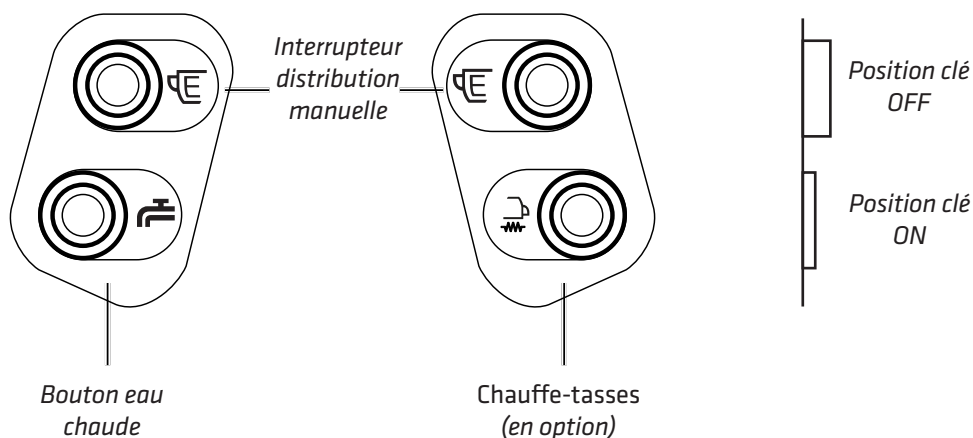
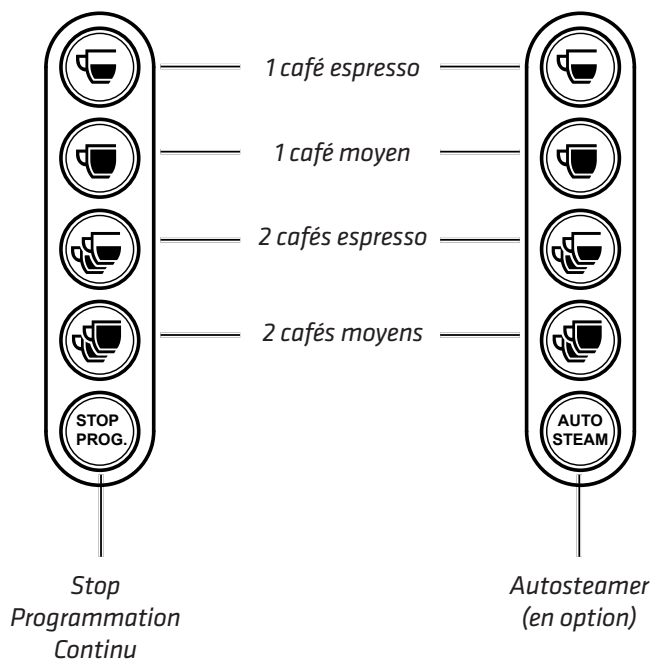
L'utilisateur doit savoir comment fonctionne tous les dispositifs de la machine. Il doit également avoir entièrement lu et compris ce manuel. Les travaux d'entretien doivent être effectués par le Technicien après avoir opportunément préparé la machine à l'intervention. La modification ou la substitution non autorisée d'une ou plusieurs parties de la machine, l'utilisation d'accessoires modifiant l'usage et l'utilisation de matériaux autres que ceux recommandés dans ce manuel peuvent être cause d'Accidents.

## 2.5 Illustration de la machine

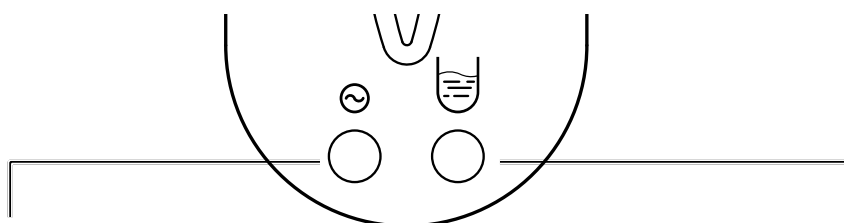
1. Interrupteur d'allumage.
2. Voyant lumineux allumage machine.
3. Voyant lumineux de niveau d'eau.
4. Buse à eau chaude.
5. Clavier de distribution de café.
6. Clavier des services.
7. Plan chauffe-tasses.
8. Manette de vapeur.
9. Protection anti-brûlure.
10. Buse à vapeur.
11. Pied réglable.
12. Porte-filtre.
13. Grille porte-tasses.
14. Grille de relèvement des tasses.
15. Manomètre.
16. Interrupteur d'éclairage du plan de travail.
17. Clavier de distribution de café / Autosteamer (en option).
18. Buse à vapeur / Autosteamer (en option).
19. Réglage de l'eau mélangée (en option).
20. Filtre aveugle.
21. Tasseur.
22. Brosse de nettoyage.



## 2.6 Clavier commandes frontales



## 2.7 Voyants de signalement



Voyant lumineux allumage machine:

- Allumé: machine allumée.
- Éteint: machine éteinte.

Voyant lumineux de niveau d'eau dans la chaudière:

- Allumé fixe : niveau d'eau OK.
- Clignotement lent : la machine est en phase de chargement.
- Clignotement rapide : chargement interrompu.



## 2.8 Données et marquage

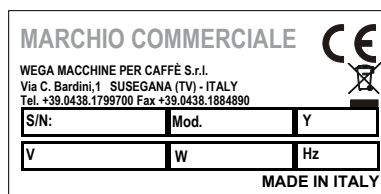
Les données techniques générales des machines sont indiquées dans le tableau suivant:

DONNÉES TECHNIQUES	2GR	3GR
220-240 V	3.650-4.650 W	5.150 W
380-415 V		
Fréquence	50-60 Hz	50-60 Hz
Chauffe-eau	9,5 l	15,5 l
Tailles (LxVxH)	745x575x605 mm	985x575x605 mm
Tarage soupape de sécurité	0,19 MPa (1,9 bar) +/- 0,015 MPa	
Pression de fonctionnement de la chaudière	0,08 - 0,14 MPa (0,8 - 1,4 bar)	
Pression d'eau d'alimentation	0,15 - 0,6 MPa MAX (1,5 - 6 bar MAX)	
Pression de distribution du café	0,8 - 0,9 MPa (8 - 9 bar)	
Température ambiante de fonctionnement	5 - 35°C 95° U.R.MAX	
Niveau de pression acoustique	< 70 dB	

Conformément à la directive 2006/42/CE, la machine dispose du sigle CE par lequel le fabricant déclare, sous sa propre responsabilité, que la machine ne présente pas de danger pour les personnes et les choses.

Des marques alternatives peuvent être appliquées en fonction des marchés cibles conformément à la réglementation applicable en matière de produits.

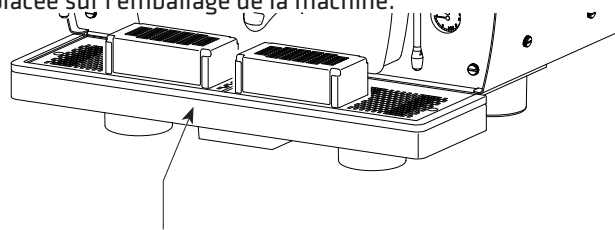
La plaque signalétique, avec les marquages pertinents, où sont les données d'identification et les données techniques spécifiques de l'équipement, est apposée sous le bac d'évacuation et contient les données d'identification de la machine. Un exemple de plaque signalétique est fourni ci-après.



Pour toute communication avec le fabricant, toujours indiquer les informations suivantes :

- S/N - numéro de série de la machine ;
- Mod. - modèle de la machine ;
- Y - date de fabrication.

Les données de l'équipement sont aussi visibles sur l'étiquette placée sur l'emballage de la machine.



La plaque signalétique est située sous le bac d'évacuation



Il est interdit de retirer ou de détériorer la plaque signalétique. Si elle est détériorée ou illisible, communiquez avec le Technicien ou le Constructeur.

## 3. STOCKAGE

Le stockage de la machine est effectué par le Fabricant ou le Technicien.

## 4. INSTALLATION

L'installation de la machine doit être effectuée exclusivement par le Technicien.



Lors de l'installation de la machine, le Technicien doit procéder aux opérations de renouvellement de l'eau contenue dans les circuits hydrauliques.



La base d'appui de la machine doit être parfaitement à niveau, pas supérieure à 2° d'inclinaison et sans irrégularités.



Le système électrique doit être équipé d'un dispositif de protection différentiel avec une intensité de courant différentiel conformément aux lois et règlements de sécurité applicables.

## 5. MISE EN SERVICE

La mise en service de la machine doit être effectuée exclusivement par le Technicien.

## 6. FONCTIONNEMENT

### 6.1 Précautions de sécurité



Lire attentivement les avertissements figurant au chapitre "I. PRÉCAUTIONS DE SÉCURITÉ" on page 47.

### 6.2 Émissions

#### Vibrations

En conditions de travail conformes aux indications fournies dans ce manuel, les éventuelles vibrations détectées ne sont pas de nature à impliquer des situations dangereuses.

## Émissions sonore

Le niveau de bruit produit par la machine est inférieur à 70 dB, il n'est donc pas obligatoire d'utiliser des équipements de protection individuelle pour les oreilles.

Si la machine émet des bruits inhabituels, il faut avertir le Technicien.

## Environnement électromagnétique

La machine est conçue pour fonctionner correctement en environnement électromagnétique de type industriel, dans la mesure où elle rentre dans les limites d'émissions et d'immunité prévues par la réglementation en vigueur.

## 6.3 Allumage et extinction



**Durant la phase de chauffage de la machine (durée variable en fonction du modèle) la soupape anti-dépression émettra de la vapeur pendant quelques secondes jusqu'à sa fermeture.**

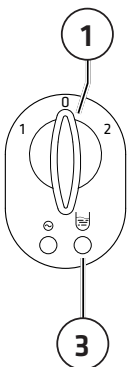


**Si la machine reste inactive pendant plus d'1 semaine, le Technicien devra obligatoirement procéder au renouvellement de 100 % de l'eau contenue dans les circuits hydrauliques.**

## 6.4 Premier démarrage de la machine

Procéder de la façon suivante:

- Ouvrir le robinet d'eau du réseau de distribution;
- tourner l'interrupteur **(1)** sur la position « 1 » (alimentation électrique de la pompe pour le remplissage automatique du chauffe-eau et des services de la machine) et attendre le remplissage automatique de l'eau dans le chauffe-eau.
- tourner l'interrupteur **(1)** sur la position « 2 » (alimentation électrique totale, y compris la résistance du chauffe-eau), puis attendre que la machine soit complètement chauffée, signalé par la led de niveau **(3)**



**Lorsque le dispositif de temporisation intervient en raison d'un blocage lors du remplissage de l'unité de chauffage avec de l'eau, toutes les LED de tous les claviers clignotent.**



**Durant la phase de chauffage de la machine (durée variable en fonction du modèle) la soupape anti-dépression émettra de la vapeur pendant quelques secondes jusqu'à sa fermeture.**

### 6.4.1 Extinction de la machine

Tourner l'interrupteur **(1)** sur la position « 0 ».

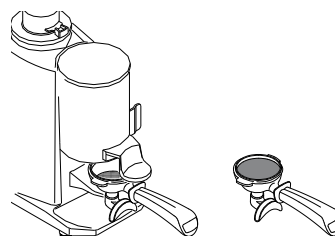
## 6.5 Prédiposition de la machine

### 6.5.1 Mouture et dosage du café

Il est important d'avoir à côté de la machine, un moulin à café-doseur, afin de moudre le café dont on a besoin quotidiennement.

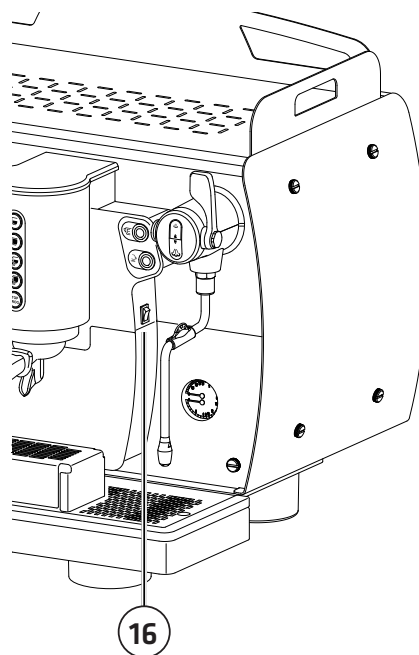
La mouture et le dosage du café doivent être effectués selon les instructions du fabricant du moulin-doseur. Les points suivants doivent également être pris en compte :

- Pour obtenir un bon café express, il est recommandé de ne pas conserver trop longtemps le café en grains. Toujours respecter la date d'échéance indiquée par le fabricant ;
- ne jamais moudre de grosses quantités de café, il est conseillé de prévoir la quantité à moudre dans le doseur et de l'utiliser, si possible, dans la journée ;
- Si possible, ne jamais acheter de café déjà moulu car il perd son arôme rapidement. Si nécessaire l'acheter en petite quantité sous vide.



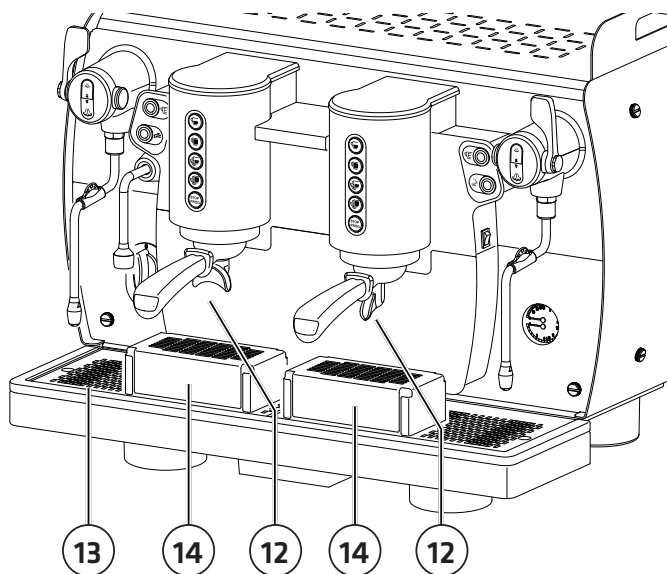
### 6.5.2 Éclairage lumière du plan de travail

Pour activer l'éclairage du plan de travail, actionnez la commande d'éclairage **(16)**.



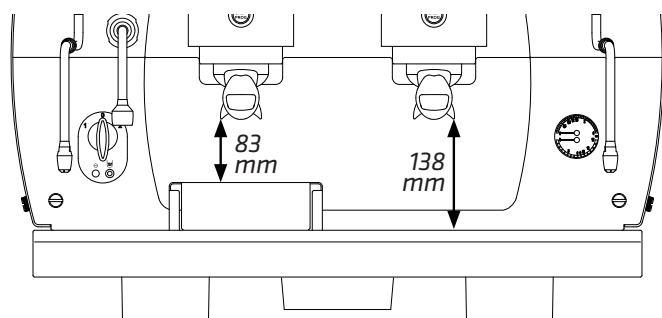
### 6.5.3 Grilles de rehaussement des tasses

Dans le cas où il serait nécessaire d'utiliser des tasses de différentes hauteurs, vous pouvez utiliser les grilles rabattables spéciales (14) dont la machine est équipée.



Pour les utiliser, accrochez-les à la grille porte-tasses (13) en correspondance avec le porte-filtre (12) respectif. Lorsqu'ils ne sont plus nécessaires, retirez-les de la grille porte-tasses.

Le diagramme ci-dessous montre les hauteurs utiles pour les tasses avec et sans grille montante.



### 6.5.4 Chauffe-tasses

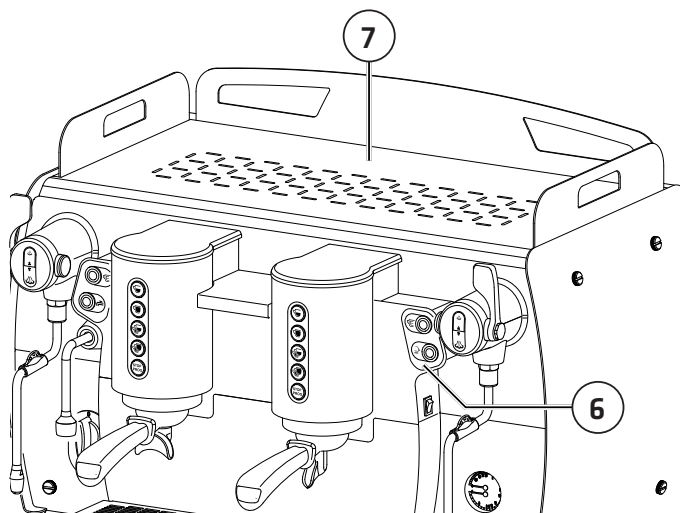


chauffe.

Pour des raisons de sécurité, il est conseillé de ne pas poser de chiffons ni d'autres objets sur le plan du chauffe-tasses afin d'éviter que la machine ne surchauffe.



**DANGER HAUTE TEMPÉRATURE** : le chauffe-tasses peut atteindre des températures qui peuvent causer des brûlures. Faire très attention.



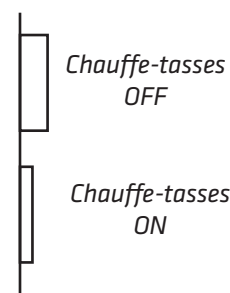
- Poser les tasses sur le plan supérieur (7) de la machine à café.
- activer la résistance électrique avec l'interrupteur (6).



Il est recommandé d'éteindre l'appareil lorsqu'il n'est pas nécessaire.



Faites attention à la position de l'interrupteur lors de l'utilisation de l'appareil (voir schéma ci-dessous).



## 6.6 Distribution du café

### 6.6.1 Préparation du porte-filtre



Avant de remplir le porte-filtre, s'assurer qu'il est vide et que le filtre est débarrassé de tous les résidus de café précédents.

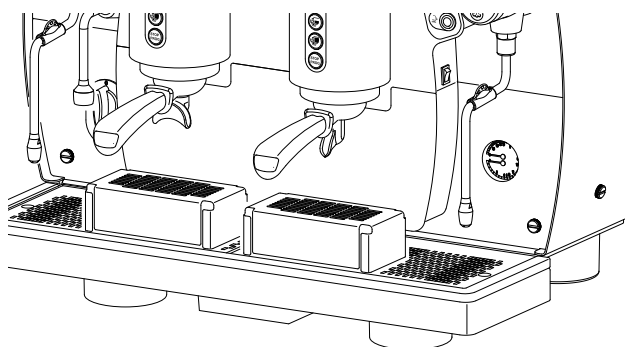
- Remplir le filtre avec une dose de café moulu (environ 6-7 g) ; suivre les modalités indiquées par le fabricant du moulin-doseur ;
- comprimer le café dans le pilon prévu à cet effet ;
- nettoyer le bord du filtre de café moulu avant d'enclencher le porte-filtre au groupe distributeur ;
- enclencher le porte-filtre au groupe, sans trop le serrer pour éviter une usure trop rapide du joint.


### 6.6.2 Distribution

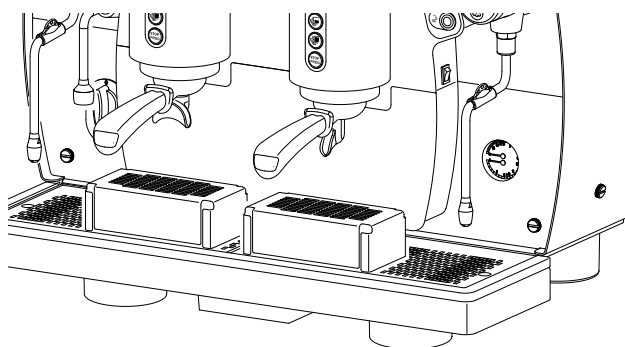



Durant la distribution du café, ne pas retirer le porte-filtre du groupe de distribution.

- Placer une tasse/tasse à café sous le bec verseur du groupe;



- appuyer sur la touche souhaitée, par exemple  et attendre la distribution du café (allumage de la LED);



- pour bloquer la distribution du café de façon anticipée, réappuyer sur la touche  ou la touche .



En cas d'anomalie ou de blocage du clavier, utiliser l'interrupteur manuel .

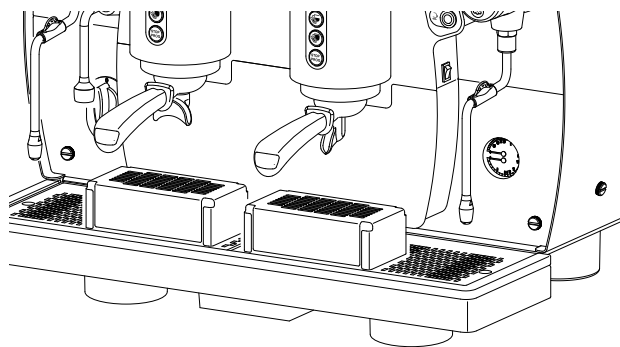
### 6.6.3 Programmation café





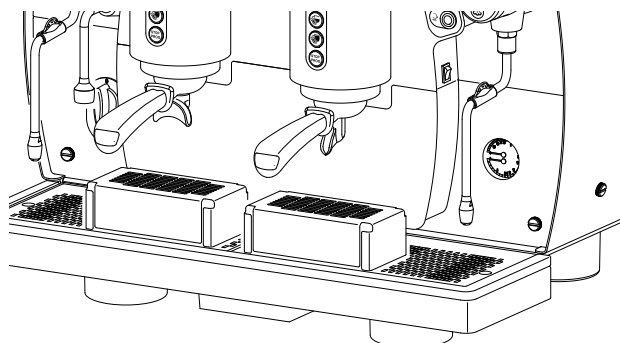
La programmation de chaque dose doit être effectuée avec du café moulu nouveau et non pas avec des marcs de café précédemment utilisés.





La machine est déjà programmée en usine. Si l'on souhaite modifier les doses de café, procéder de la manière suivante:

- Toujours programmer en premier le clavier du groupe qui est le plus à droite. De cette manière, tous les autres claviers se programmeront automatiquement. Si nécessaire, programmer les autres;
- placer une tasse/tasse à café sous le bec verseur du groupe;



- presser la touche  pendant au moins 5 secondes jusqu'à l'allumage de tous les voyants des touches dose;
- toutes les touches sont allumées ; cela signifie que la quantité qu'elles distribuent est celle prédéfinie à l'usine;
- appuyer sur la touche à programmer, par exemple  (pendant la programmation, la touche clignote);



- pour confirmer la dose, appuyer à nouveau sur la touche  ou sur la touche  ;
- dans ce cas, la touche  s'éteint pour indiquer qu'elle a déjà été programmée;
- au choix, répéter l'opération pour les autres touches de dose;
- une fois la programmation de toutes les touches terminée, appuyer sur la touche .



Tous les groupes sont désormais programmés comme celui-ci. Si vous voulez une programmation différente, pour les groupes de gauche, procéder à la programmation de groupe unique, un par un comme indiqué ci-dessus.

## 6.7 Distribution de vapeur



Manier la buse à vapeur avec prudence en utilisant le caoutchouc anti-brûlure (9).

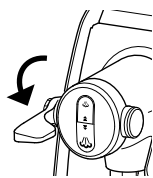
Éviter de diriger la vapeur vers les mains ou d'autres parties du corps. Ne pas toucher les buses à vapeur à mains nues ; utiliser les EPP adéquats.



L'utilisation de la buse à vapeur doit toujours être précédée par une opération de vidange de la condensation pendant au moins 2 secondes, repousser le levier du robinet (8).

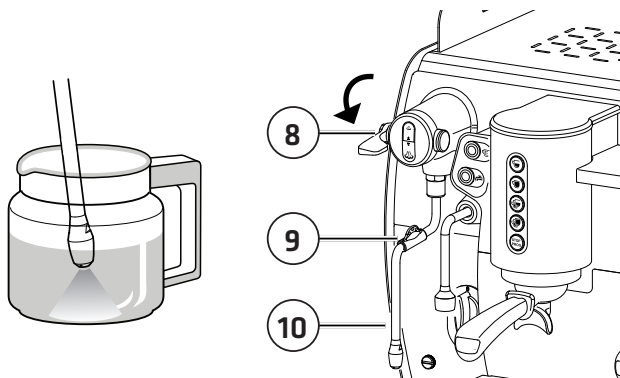


Fonction "PURGE"



Vapeur ON/OFF

- Immerger la buse à vapeur (10) dans le liquide à chauffer;
- abaissez le levier du robinet (8) en le tirant vers l'avant;
- la quantité de vapeur distribuée sera proportionnelle au déplacement du levier;
- pour terminer la distribution, ramenez le levier (8) en position verticale.



Pour obtenir une mousse optimale, il est recommandé de suivre ces quelques règles simples:

- chauffer uniquement la quantité de lait à utiliser, une fois chauffé, le verser complètement sans le réchauffer ultérieurement;
- faire mousser le lait à une température d'environ 4°C.



Pour que les extrémités des buses à vapeur fonctionnent toujours parfaitement, il est recommandé d'effectuer une brève distribution à vide à la fin de chaque utilisation. Nettoyer régulièrement les embouts avec un chiffon imbibé d'eau tiède. Laisser la buse à vapeur plongée dans le lait uniquement le temps nécessaire pour le chauffer.




Ne pas ouvrir le robinet de vapeur lorsque la buse à vapeur est plongée dans le lait et lorsque la machine est éteinte car cette dernière aspirerait le lait à l'intérieur des tuyaux.

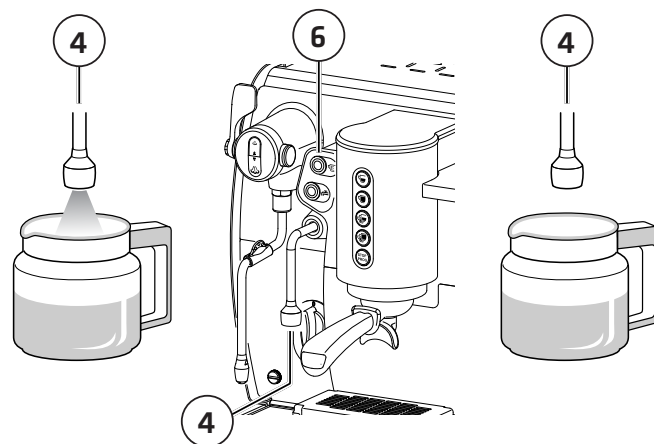
## 6.8 Distribution d'eau chaude


### 6.8.1 Distribution



Danger de brûlures. Éviter de diriger l'eau chaude vers les mains ou d'autres parties du corps. Ne pas toucher les buses à eau chaude à mains nues ; utiliser les EPI adéquats.





- Placer le pot sous la buse à eau chaude;
- appuyer sur la touche d'eau (6)  et attendre la distribution de l'eau chaude;



- la machine distribue une quantité d'eau chaude programmée ; pour bloquer à l'avance la distribution, appuyer à nouveau sur la touche de distribution eau chaude (6) .

### 6.8.2 Programmation eau chaude

La machine est déjà programmée en usine. S'il est souhaité modifier les doses d'eau, procéder de la manière suivante:

- placer le pot sous la buse à eau chaude;
- presser la touche  pendant au moins 5 secondes jusqu'à l'allumage de tous les voyants des touches dose;
- appuyer sur la touche de distribution d'eau chaude  et attendre la distribution d'eau chaude;
- une fois la quantité d'eau souhaitée atteinte, pour confirmer la dose, appuyer à nouveau sur la touche .
- une fois la programmation terminée, appuyer sur la touche  pour quitter.



Si la température de l'eau est trop basse, et si le système de régulation d'eau mitigée est présent, il peut être ajusté en contactant le technicien.

## 6.9 Distribution avec l'Autosteamer

### 6.9.1 Conseils d'utilisation

- Faire mousser uniquement la quantité de lait à utiliser, une fois réchauffé, le lait devra être complètement utilisé et non pas conservé dans le récipient pour être à nouveau réchauffé ;
- l'autosteamer garantit une précision de  $\pm 3^{\circ}\text{C}$  entre la température paramétrée et réelle du lait à partir d'une température de base du lait de  $4^{\circ}\text{C}$  ;
- dans la mesure où la distribution de vapeur s'arrête automatiquement lorsque la température programmée du lait est atteinte et pour éviter de faire déborder la mousse, introduire un volume de lait non supérieur au 1/2 de la capacité du récipient à lait.
- utiliser un récipient de la capacité appropriée à la quantité de lait à faire mousser (200 ml environ conseillés), et en forme cylindrique non conique (voir dessin).

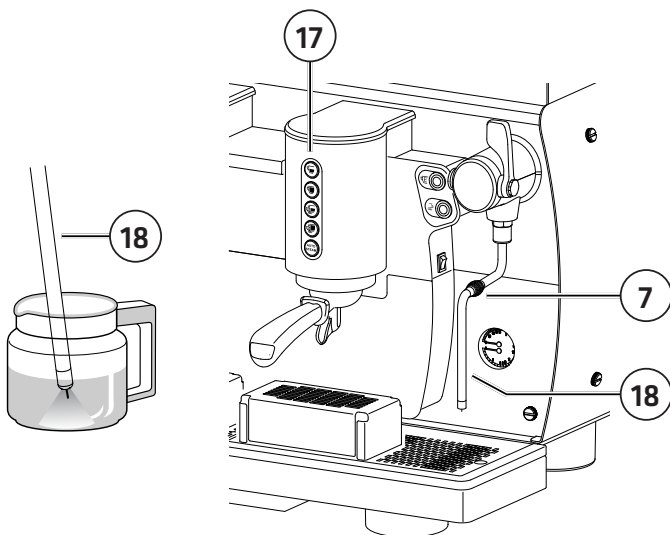




### 6.9.2 Distribution




Éviter de diriger la vapeur vers les mains ou d'autres parties du corps. Ne pas toucher les buses à vapeur à mains nues ; utiliser les EPP adéquats.

- Plonger les extrémités de la buse à autosteamer (18) dans le lait;



- appuyer sur la touche  du clavier (17);
- patienter jusqu'à ce que la boisson soit servie;
- pour bloquer la distribution de façon anticipée, appuyer à nouveau sur cette touche  button again.






 **Nettoyer régulièrement les extrémités avec un chiffon imbibé d'eau tiède. Après ouverture le lait peut être conservé au réfrigérateur pendant une durée maximum de 3-4 jours.**

### 6.9.3 Programmation de la température



L'appareil quitte l'usine avec une programmation par défaut de  $60^{\circ}\text{C}$  ( $\pm 2^{\circ}\text{C}$ ), pour une quantité de 500 ml de lait.

Si vous souhaitez modifier ce paramètre, procédez comme suit:





- Immerger la lance à vapeur dans le lait à transformer en mousse, avec un thermomètre pour vérifier sa température;
- appuyer sur la touche  pendant au moins 5 secondes jusqu'à ce que la touche  clignote
- appuyer sur la touche Autosteamer  ;
- vérifier la température du lait avec le thermomètre et, une fois que la température désirée est atteinte, bloquer la distribution en appuyant à nouveau sur le bouton Autosteamer  ;
- une fois la programmation terminée, appuyer sur la touche  jusqu'à ce que tous les voyants du clavier s'allument.



## 6.10 Préconfiguration des valeurs

Cette procédure permet de restaurer les réglages d'usine pour les doses associées aux boissons.

Procéder comme suit:

- Éteindre la machine;
- rallumer la machine en maintenant enfoncées les touches: ,  et  du clavier le plus à gauche;
- relâcher les touches uniquement après avoir vérifié que seul les voyants LED des touches  de tous les claviers clignotent;
- éteignez la machine et rallumez-la.



## 6.11 Conseils pour obtenir un bon café

Nettoyer les filtres et les porte-filtres tous les jours, comme indiqué au par. 7.5.2 on page 66. L'absence de nettoyage entraîne une dégradation de la qualité du café servi.

Pour obtenir un café de bonne qualité, il est important que le degré de dureté de l'eau utilisée ait une valeur de 6-7 °f (degrés français). Si la dureté est supérieure à ces valeurs, il est recommandé d'utiliser un filtre à eau ou un adoucisseur. Éviter d'utiliser l'adoucisseur si les valeurs de dureté de l'eau sont inférieures à 4 °f.

Si l'eau utilisée a un goût chloré particulièrement évident, nous conseillons d'installer un filtre spécifique.

Il est conseillé de ne pas conserver d'importants stocks de café en grains. En cas de changement du type de café, il est recommandé de consulter le Technicien pour régler la température de l'eau et la mouture.

Après un arrêt relativement prolongé de la machine (2-3 heures), effectuer quelques distributions à vide. Effectuer constamment le nettoyage et l'entretien périodique.

## 7. ENTRETIEN ET NETTOYAGE

### 7.1 Précautions de sécurité



Lire attentivement les avertissements figurant au chapitre "I. PRÉCAUTIONS DE SÉCURITÉ" on page 47.

### 7.2 Entretien périodique

En plus d'effectuer les activités d'entretien selon la fréquence indiquée dans le tableau « Entretien périodique », il faut faire effectuer 1 fois par an minimum un contrôle général de la machine par un Technicien.

Composant	Type d'intervention	Hebdomadaire	Mensuelle	Trimestrielle
MANOMÈTRE	Vérifier la valeur de la pression du chauffe-eau laquelle doit être comprise entre 0,08 et 0,14 MPa (0,8 et 1,4 bar).	X		
MANOMÈTRE	Vérifier la pression de l'eau durant la préparation du café : vérifier la pression indiquée par le manomètre, laquelle doit être comprise entre 0,8 - 0,9 MPa (8 et 9 bars).		X	
FILTRES et PORTE-FILTRES	Vérifier l'usure des filtres, vérifier la présence d'éventuels dommages sur le bord des filtres et vérifier la présence de marc de café dans la tasse et éventuellement remplacer les filtres et/ou porte-filtres.		X	
MOULIN-DOSEUR	Vérifier la quantité de café moulu (environ 6-7 g par coup) et vérifier le degré de mouture. Les meules doivent toujours être bien affilées, leur détérioration est signalée par un excès de poudre dans la mouture. Il est recommandé de demander l'intervention du Technicien pour remplacer les lames plates tous les 400/500 kg de café ou tous les 800/900 kg de café en cas de lames coniques.		X	
FILTRE À EAU ADOUCISSEUR	Effectuer le remplacement de la cartouche du filtre à eau ou la régénération de l'adoucisseur d'eau à la fréquence indiquée par le fabricant.		X	
CHAUDIÈRE	Il est recommandé de demander une intervention du Technicien au moins une fois tous les 3 mois pour procéder au renouvellement de l'eau dans la chaudière.			X

### 7.3 Entretien après une courte période d'inactivité de la machine

Une « courte période d'inactivité » signifie une période de temps supérieure à une semaine de travail.

En cas de réactivation de la machine après cette période, il est nécessaire de faire appel au Technicien afin de renouveler l'eau contenue dans les circuits hydrauliques comme indiqué au par. "Entretien périodique" on page 63.

De plus, il sera nécessaire d'effectuer toutes les opérations d'entretien périodique prévues, voir paragraphe précédent.



Les problèmes des composants mis en évidence en gris nécessitent l'extinction de la machine et l'intervention d'un technicien.

## 7.4 Dysfonctionnements et solutions

Dans le tableau « Dysfonctionnements et solutions » vous trouverez les alarmes et les actions pour résoudre le problème signalé.



**Les problèmes mis en évidence en gris nécessitent l'extinction de la machine et l'intervention du Technicien.**



**En cas de non-résolution du dysfonctionnement, éteindre la machine et demander l'intervention du Technicien.**

Problème	Cause	Action
ABSENCE D'ALIMENTATION ÉLECTRIQUE À LA MACHINE	La machine est éteinte.	Allumer la machine.
IL MANQUE DE L'EAU DANS LE CHAUFFE-EAU	Le robinet du circuit d'eau est fermé.	Ouvrir le robinet du circuit d'eau.
TROP D'EAU DANS LE CHAUFFE-EAU	Panne au niveau de l'installation électrique ou du système hydraulique.	Éteindre la machine et demander l'intervention du Technicien.
LES BUSES À VAPEUR NE DÉGAGENT PAS DE VAPEUR	<ul style="list-style-type: none"> <li>Le gicleur de la buse est obstrué.</li> <li>La machine est éteinte.</li> </ul>	<ul style="list-style-type: none"> <li>Nettoyer le gicleur de la buse à vapeur.</li> <li>Allumer la machine.</li> </ul>
DE L'EAU SORT DES BUSES À VAPEUR DE LA VAPEUR MÉLANGÉE À DE L'EAU	Panne au niveau de l'installation électrique ou du système hydraulique.	Éteindre la machine et demander l'intervention du Technicien.
PAS DE DISTRIBUTION	<ul style="list-style-type: none"> <li>Le robinet du circuit d'eau est fermé.</li> <li>La mouture du café est trop fine.</li> </ul>	<ul style="list-style-type: none"> <li>Ouvrir le robinet du circuit d'eau.</li> <li>Régler la mouture du café.</li> </ul>
FUITES D'EAU DE LA MACHINE	<ul style="list-style-type: none"> <li>Le bac n'est pas vidangé.</li> <li>Le tuyau d'évacuation est endommagé ou débranché, ou le flux d'eau est entravé.</li> </ul>	<ul style="list-style-type: none"> <li>Contrôler l'évacuation des eaux usées.</li> <li>Vérifier et rétablir le raccordement du tuyau d'évacuation sur le bac.</li> </ul>
CAFÉ TROP CHAUD OU TROP FROID	Panne au niveau de l'installation électrique ou du système hydraulique.	Éteindre la machine et demander l'intervention du Technicien.
DISTRIBUTION DU CAFÉ TROP RAPIDE	Le café moulu n'est pas assez fin	Régler la mouture du café.
DISTRIBUTION DU CAFÉ TROP LENTE	Le café est moulu trop fin.	Régler la mouture du café.
MARCS DE CAFÉ MOUILLÉS	<ul style="list-style-type: none"> <li>Groupe de distribution sale.</li> <li>Le groupe de distribution est trop froid.</li> <li>Le café est moulu trop fin.</li> <li>Le café utilisé est trop vieux.</li> </ul>	<ul style="list-style-type: none"> <li>Nettoyer le groupe avec le filtre aveugle</li> <li>Attendre le réchauffement complet du groupe</li> <li>Régler la mouture du café.</li> <li>Remplacer le café par du café frais</li> </ul>
LE MANOMÈTRE INDIQUE UNA PRESSION NON CONFORME	Panne sur le circuit hydraulique.	Éteindre la machine et demander l'intervention du Technicien.
PRÉSENCE DE MARC DE CAFÉ DANS LA TASSE	<ul style="list-style-type: none"> <li>Le porte-filtre est sale</li> <li>Les orifices du filtre sont usés.</li> <li>La mouture du café n'est pas appropriée.</li> </ul>	<ul style="list-style-type: none"> <li>Nettoyer le porte-filtre.</li> <li>Remplacer le filtre.</li> <li>Régler la mouture de manière adéquate.</li> </ul>
LA TASSE EST SALIE PAR DES ÉCLABOUSSURES DE CAFÉ	<ul style="list-style-type: none"> <li>Le café moulu n'est pas assez fin.</li> <li>Le bord du filtre est endommagé.</li> </ul>	<ul style="list-style-type: none"> <li>Régler la mouture du café.</li> <li>Remplacer le filtre.</li> </ul>
<ul style="list-style-type: none"> <li>LES VOYANTS DE TOUS LES CLAVIERS CLIGNOTENT</li> </ul>	<p>Après quelques minutes, le remplissage automatique de l'eau se bloque.</p> <ul style="list-style-type: none"> <li>Déclenchement du dispositif Time-out.</li> <li>Absence d'eau dans le réseau.</li> </ul>	<ul style="list-style-type: none"> <li>Éteindre la machine et la rallumer.</li> <li>Ouvrir le robinet du circuit d'eau.</li> </ul>



Problème	Cause	Action
<ul style="list-style-type: none"> <li>• LA PRÉPARATION DU CAFÉ N'EST PAS CONFORME</li> <li>• LA DOSE DE CAFÉ N'EST PAS RESPECTÉE</li> <li>• LE VOYANT DE LA TOUCHE DOSE CLIGNOTE</li> </ul>	Le café est moulu trop fin.	Régler la mouture du café.
DISTRIBUTION DE CAFÉ UNIQUEMENT À PARTIR DE LA TOUCHE MANUELLE	Panne du système électronique.	Éteindre la machine et demander l'intervention du Technicien.
BLOCAGE DU SYSTÈME ÉLECTRONIQUE	Panne au niveau de l'installation électrique ou du système hydraulique.	
LA POMPE PERD DE L'EAU	Panne de la pompe.	
LE MOTEUR S'ARRÊTE BRUSQUEMENT OU LE PROTECTEUR THERMIQUE INTERVIENT POUR UNE SURCHARGE		
LA POMPE FONCTIONNE EN DESSOUS DU DÉBIT NOMINAL		
LA POMPE EST BRUYANTE		

## 7.5 Opérations de nettoyage

### 7.5.1 Instructions générales

Il faut effectuer quelques simples opérations de nettoyage pour garantir l'hygiène et l'efficacité optimale de l'appareil. Les instructions figurant dans ce manuel ne sont valables que si la machine à café est utilisée normalement. En cas d'utilisations intensives, les opérations de nettoyage devront être effectuées plus fréquemment.



**Ne pas utiliser de détergents alcalins, de solvants, d'alcool ou des produits à base d'acides agressifs (ex. phosphoriques, citriques, sulfamiques, etc.). Les produits/détergents utilisés doivent être adaptés à cette utilisation et ne doivent pas endommager les matériaux des circuits hydrauliques. Ne pas utiliser de nettoyants abrasifs susceptibles de rayer la machine.**

Toujours utiliser des chiffons parfaitement propres et désinfectés.

**Pour le lavage des filtres, des porte-filtres et de tous les composants de la machine, utiliser les détergents fournis par le fabricant ou des produits spécifiques de nettoyage de machines à café professionnelles.**

Nettoyage	Quotidienne	Hebdomadaire
	<b>Carrosserie et grilles :</b> Nettoyer les panneaux de la carrosserie avec un chiffon imbibé d'eau tiède. Retirer le bac d'égouttage et la grille de support de tasses et les laver à l'eau chaude. Procéder au nettoyage des grilles de rehaussement des tasses comme indiqué au par 7.5.6	X
<b>Filtres et porte-filtres:</b> Effectuer le lavage sur une base quotidienne ou hebdomadaire comme indiqué au par. 7.5.2. Tous les jours, procéder au nettoyage quotidien comme indiqué au par. 7.5.4 .	X	X
<b>Buse à vapeur:</b> Maintenir toujours propre la buse de sortie vapeur en utilisant un chiffon imbibé d'eau tiède. Contrôler et nettoyer les extrémités de la buse à vapeur en libérant les orifices de sortie de la vapeur avec une aiguille. Procéder au lavage comme indiqué au par. 7.5.5.	X	X
<b>Groupe de distribution:</b> Exécuter le lavage du groupe de distribution en suivant les indications du par. 7.5.3. Tous les jours, procéder au nettoyage quotidien comme indiqué au par. 7.5.4 . Toutes les semaines, procéder à un lavage interne hebdomadaire comme indiqué au par. 7.5.4 .	X	X
<b>Moulin-doseur et trémie :</b> Avec un chiffon et de l'eau tiède, nettoyer la trémie et le doseur à l'intérieur et à l'extérieur. Puis sécher soigneusement.		X

### 7.5.2 Nettoyage filtres et porte-filtres

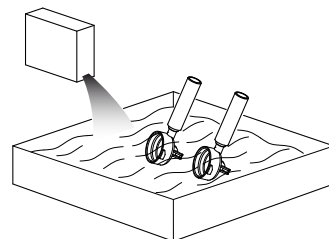


**Attention : immerger uniquement la forme du porte-filtre, éviter d'immerger la poignée.**

**Le détergent doit être dilué dans l'eau froide dans les doses indiquées sur l'emballage (voir fabricant).**

#### Tous les jours :

- Plonger le filtre et le porte-filtre dans l'eau chaude toute la nuit afin de permettre aux dépôts de graisse de café de se dissoudre ;
- rincer le tout à l'eau froide.





#### Une fois par semaine :


- Retirer le filtre du porte-filtre à l'aide d'un tournevis ;
- immerger le filtre et le porte-filtre pendant 10 minutes dans de l'eau chaude mélangée à un produit nettoyage adapté ;
- rincer le tout à l'eau froide.

### 7.5.3 Lavage groupe de distribution



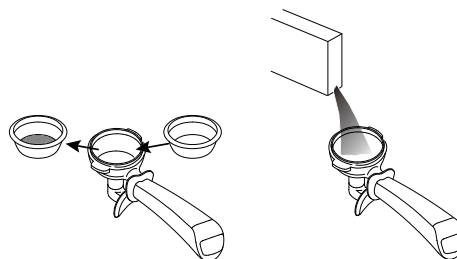
**Dans la version avec Autosteamer utiliser la touche  de n'importe quel clavier. Utiliser la touche  du clavier du groupe où le lavage doit être effectué.**








**En cas d'interruption de l'énergie électrique pendant la phase de lavage ou de rinçage, lors de la mise en marche suivante, la machine proposera d'effectuer de nouveau le lavage avec le clignotement de la LED de la touche . Il faudra effectuer à nouveau l'opération pour éliminer l'éventuelle présence de détergent dans le groupe.**





Effectuer quotidiennement le nettoyage des groupes de distribution comme indiqué ci-dessous :

- Enlever le filtre du porte-filtre et placer un filtre aveugle (voir équipement standard) ;
- Verser du détergent spécifique dans le porte-filtre avec le filtre aveugle et l'enclencher au groupe de distribution ;



- Sur le clavier du groupe où le lavage doit être effectué, appuyer et maintenir enfoncée la touche  et juste après appuyer et maintenir enfoncée pendant au moins 5 secondes la touche  (clignotement de la touche) ;
- pour mettre en route le lavage, appuyer à nouveau sur la touche  (clignotement des touches  et  ) ;
- attendre la complète exécution du lavage d'une



- durée d'environ 50 secondes);
- à la fin du cycle de lavage indiqué par le clignotement de la touche  enlever le porte filtre aveugle et replacer le filtre à café dans le porte-filtre;
- enclencher à nouveau le porte-filtre au groupe de distribution et mettre en route le cycle de rinçage en appuyant sur la touche  ;
- attendre la complète exécution du rinçage automatique (environ 30 secondes) indiqué par le clignotement des touches  et  ;
- la fin du cycle de rinçage sera indiquée par l'éclairage de toutes les touches.

### 7.5.4 Nettoyage des douchettes du groupe du porte-douchette et du porte-filtre

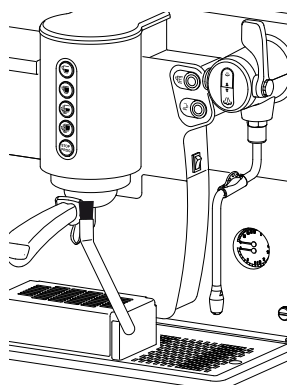
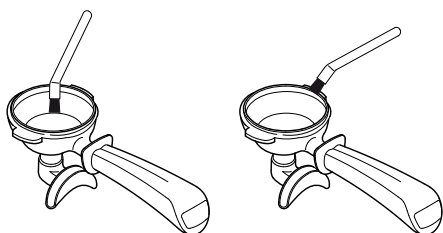
#### Quotidiennement



Utiliser la brosse fournie en dotation prévue à cet effet (voir catalogue de pièces détachées).

Nettoyer les douchettes du groupe de distribution et du porte-filtre avec la brosse prévue à cet effet.

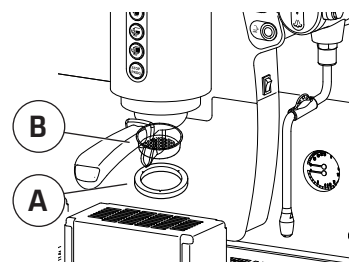
Nettoyer soigneusement l'intérieur de la bague d'accrochage et du porte-filtre, ainsi que le bord et les ailettes du porte-filtre afin d'éliminer toute trace de résidu de café.



#### Hebdomadaire

Clean the shower screen and shower screen as follows:

- En faisant levier avec un tournevis, retirer le joint (A) en prenant soin de ne pas l'endommager ;
- retirer la douchette (B) et la laver à l'eau chaude ;
- replacer la douchette et le joint dans la position d'origine.



### 7.5.5 Nettoyage de la buse à vapeur

#### Hebdomadaire

Nettoyer la buse à vapeur de la manière suivante:

- Immerger la buse dans un pot contenant de l'eau et un détergent spécifique conformément aux instructions du fabricant;
- chauffer la solution avec la vapeur de la buse ;
- laisser refroidir la buse en la maintenant immergée dans la solution pendant au moins 5 minutes de façon à permettre au détergent de remonter à l'intérieur de la buse par effet du refroidissement ;
- répéter l'opération 2 ou 3 fois jusqu'à ce que les distributions successives ne contiennent plus de résidus de lait.

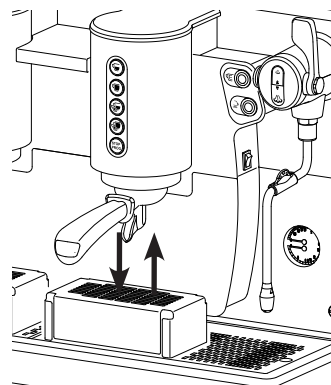


### 7.5.6 Nettoyage des grilles de rehaussement des tasses

#### Quotidiennement

Procéder au nettoyage des grilles de rehaussement des tasses de la manière suivant:

- Retirez la grille de son siège en la tirant vers le haut;



- la nettoyer avec un chiffon imbibé d'eau tiède;
- repositionner le gril.

## 8. PIÈCES DE RECHANGE

Le remplacement des composants et/ou des pièces de la machine doit être effectué exclusivement par le Technicien.



**L'utilisateur n'est en aucun cas autorisé à effectuer des substitutions de composants et/ou parties de la machine.**

## 9. MISE HORS SERVICE

Pour mettre la machine hors service, il est nécessaire de faire appel au Technicien car la machine doit être débranchée du circuit d'alimentation hydraulique et électrique, et tous les circuits contenant de l'eau doivent être vidés.

La remise en service de la machine après cette période peut être effectuée uniquement par un Technicien.



**L'utilisateur n'est en aucun cas autorisé à procéder à la mise hors service de la machine pour de longues périodes, ni à sa remise en service.**

## 10. DÉMANTÈLEMENT

Le démontage de la machine doit être effectué exclusivement par le Technicien.

## 11. ÉLIMINATION

### 11.1 Informations sur l'élimination

Pour l'Union européenne et l'Espace économique européen uniquement.



Ce symbole indique que le produit ne peut pas être jeté avec les ordures ménagères conformément à la directive DEEE (2012/19/CE), à la directive sur les Batteries (2006/66/CE) et/ou aux lois nationales transposant ces directives.

Le produit doit être remis à un point de collecte, par exemple, au revendeur en cas d'achat d'un nouveau produit similaire ou à un site de collecte agréé pour le recyclage des déchets d'équipements électriques et électroniques (DEEE), de batteries et accumulateurs. Une mauvaise manipulation de ce type de déchets peut avoir des conséquences négatives sur l'environnement et la santé humaine en raison de substances potentiellement dangereuses généralement associées à ce type de déchets.

La collaboration de l'utilisateur dans le cadre de la mise au rebut de ce produit contribuera à l'utilisation efficace des ressources naturelles et permettra d'éviter d'encourir les sanctions administratives prévues par la loi. Pour plus d'informations sur le recyclage de ce produit, contacter les autorités locales, l'organisme responsable de la collecte des déchets, un revendeur agréé ou votre service d'élimination des déchets ménagers.



**Pour l'élimination de la machine, il est recommandé de faire appel au Technicien et/ou à votre revendeur.**

### 11.2 Informations environnementales

La machine contient une pile bouton au lithium nécessaire pour l'enregistrement des données de la machine et située dans la carte électronique.


Jeter la pile conformément aux réglementations en vigueur dans le pays.

## **I. SICHERHEITSMASSNAHMEN**

### **I.I. VOM BENUTZER VERLANGTER KENNTNIS - UND INFORMATIONENSTAND**

Der Benutzer:

- ist die Person, die für die Bedienung der Maschine und die Durchführung der in diesem Handbuch angegebenen Reinigungsarbeiten verantwortlich ist.
- muss hinsichtlich der Funktionsweise und der während des Betriebs bestehenden Restrisiken angemessen eingewiesen und informiert werden.
- muss im Einklang mit den im Einsatzland der Maschine geltenden Grundsätzen der Lebensmittelhygiene handeln können.

** Unbefugte Eingriffe an sämtlichen Maschinenteilen führen zum Erlöschen der Garantie und der Haftung des Herstellers im Falle von Störungen an der Maschine und Verletzungen des Benutzers.**

### **I.II. INSTALLATION**

Die Installation muss immer und ausschließlich vom Techniker entsprechend den geltenden Sicherheits- und Gesundheitsnormen durchgeführt werden.

### **I.III. FUNKTIONSWEISE**

Auch wenn an der Maschine alle Sicherheitsvorkehrungen getroffen wurden, die auf die Beseitigung eventueller Risiken beim Gebrauch durch den Benutzer abzielen, verbleiben dennoch einige Restrisiken.

Diese so genannten Restrisiken beziehen sich auf Maschinenteile, die eine Gefahr für den Benutzer darstellen können, wenn dieser:

- sie nicht korrekt einsetzt;
- sie fehlschätzt;
- die eingebauten Sicherheitsvorrichtungen

abschaltet und dabei die in diesem Handbuch beschriebenen Vorschriften umgeht.

Die Maschine ist außerdem mit entsprechenden Hinweisen an den Bereichen mit Restrisiko ausgestattet, die streng beachtet werden müssen. Auf nachstehend aufgelistete Restrisiken, die während des Betriebs und der Bedienung der Maschine bestehen und nicht beseitigt werden können, ist zu achten:

Es ist verboten:

- die Maschine in einem durch Drogen, Alkohol, Psychopharmaka usw. beeinträchtigten geistigen und körperlichen Zustand zu verwenden;
- die Maschine in einer brandgefährdeten Atmosphäre zu verwenden;
- die Maschine in einer explosionsgefährdeten, aggressiven Atmosphäre oder bei einer hohen Konzentration an Staub oder ölhaltigen Stoffen in der Luft zu verwenden.



### **GEFAHR DURCH STROM**

Die Benutzung eines Elektrogeräts muss unter Befolgung der Sicherheitsverhaltensregeln erfolgen:

- Das Gerät nicht mit nassen oder feuchten Händen oder Füßen berühren;
- das Gerät nicht barfuß benutzen;
- keine Verlängerungskabel benutzen;
- nicht in einem Bade- oder Duschaum verwenden;
- nicht am Stromkabel ziehen, um das Gerät vom Stromnetz zu trennen;
- das Stromkabel des Geräts darf nicht vom Benutzer ausgetauscht werden. Im Falle einer Kabelbeschädigung die Maschine abschalten und sich ausschließlich an den Techniker wenden;
- das Gerät keinen Witterungseinflüssen aussetzen (Regen, Sonne usw.);
- das Gerät nicht öffnen;
- keine Flüssigkeiten auf die Maschine gießen;

- verhindern, dass das Stromkabel gequetscht wird und/oder mit scharfen Oberflächen in Berührung kommen kann;
- nicht zulassen, dass das Gerät von Personen verwendet wird, die nicht in seine Bedienung eingewiesen wurden.



## **GEFAHR DURCH HOHE TEMPERATUR**

Einige Maschinenteile können sehr heiß werden und Verbrennungen verursachen. Daher sind folgende Vorsichtsmaßnahmen zu treffen:

- Den Kontakt mit der Brühgruppe, dem Siebträger-Erhitzer und den Wasser-, Dampf- und Autosteamer-Düsen vermeiden;
- Dampf, Heißwasser oder Milch nicht auf Hände oder andere Körperteile richten.



**Das Gerät kann von körperlich und geistig beeinträchtigten Personen oder anderen, denen die nötige Erfahrung oder Kenntnis fehlt (einschließlich Kindern unter 8 Jahre) nur benutzt werden, wenn sie dabei beaufsichtigt werden oder nachdem sie die entsprechenden Anweisungen zum sicheren Gebrauch des Geräts erhalten und die damit verbundenen Gefahren verstanden haben. Kinder sind zu beaufsichtigen, um sicher zu gehen, dass sie nicht mit der Maschine spielen. Der Benutzer ist verpflichtet, den Techniker umgehend zu informieren, sollte er Defekte bzw. Funktionsstörungen der Maschine oder der Unfallverhütungssysteme sowie jegliche Gefahrensituationen feststellen.**

**Bei Störungen der Gasanlage (falls vorhanden) den Einsatz des Technikers anfordern.**

**Die Gasanlage muss (falls vorhanden) bei einer längeren Nichtbenutzung der Maschine (nachts oder bei Lokalschluss) abgeschaltet werden.**

**Es ist strengstens untersagt, jegliche Änderungen, gleich welchen Umfangs, an der Maschine und ihren Funktionen sowie an diesem Dokument vorzunehmen.**



**Aufgabe des Technikers ist es, den Benutzer über die Methoden der regelmäßigen Prüfung der druckbeaufschlagten Geräte und Sicherheitsvorrichtungen gemäß den im Installationsland geltenden Rechtsvorschriften zu informieren.**

**Den Techniker mit der planmäßigen Wartung und Kontrolle aller Sicherheitsvorrichtungen beauftragen.**

## **I.IV. WARTUNG UND REINIGUNG**

Auf folgende während der Wartung und der Reinigung der Maschine bestehenden Restrisiken, die nicht beseitigt werden können, ist zu achten.

Es ist verboten, die Maschine mit Benzin und/oder Lösungsmitteln jeglicher Art zu reinigen.



## **GEFAHR DURCH STROM**

Die Wartungs- und Reinigungsarbeiten müssen unter Einhaltung von Verhaltensregeln zur Sicherheit erfolgen:

- Die Maschine muss während der Reinigungsarbeiten ausgeschaltet sein; sicherstellen, dass alle Teile auf Raumtemperatur sind;
- Maschine nicht in Wasser tauchen;
- weder Flüssigkeiten auf die Maschine gießen noch Wasserstrahlen verwenden, um sie zu reinigen;
- nicht zulassen, dass unzureichend ausgebildete Personen oder Kinder Wartungs- und Reinigungsarbeiten ausführen;
- Schutzvorrichtungen bzw. Gehäuseteile nicht entfernen;
- Maschine nicht öffnen;
- keine anderen Wartungs- und Reinigungsarbeiten als die in diesem Handbuch genannten ausführen.



### GEFAHR DURCH HOHE TEMPERATUR

Während der Reinigungsvorgänge auf einige Maschinenteile achten, die hohe Temperaturen erreichen können:

- Den Kontakt mit der Brühgruppe und den Wasser- und Dampfdüsen vermeiden;
- die Auslassöffnungen von Dampf, Heißwasser oder Milch nie auf Hände oder andere Körperteile richten.

### I.V. EIGENSCHAFTEN DER PSA

Während der Wartung und der Reinigung der Maschine sind die folgenden PSA zu verwenden:

#### Handschuhe



Zum Schutz des Benutzers vor allen Maschinenteilen, die eine hohe Temperatur aufweisen und mit Lebensmitteln in Berührung kommen (Siebträger, Siebe usw.).



**Nur die in diesem Handbuch aufgeführten Wartungs- und Reinigungsarbeiten ausführen.**

**Alle nicht in diesem Dokument genannten Wartungs- und Reinigungsarbeiten dürfen ausschließlich von einem dazu befugten Fachtechniker ausgeführt werden.**

**Die Wartungsarbeiten dürfen nur dann ausgeführt werden, wenn:**

- die Maschine vom Stromnetz getrennt wurde;
- die Wasserzufuhr gesperrt wurde;
- die Gasanlage abgeschaltet wurde;
- die Maschine vollständig abgekühlt ist.

**Falls die Behebung einer Betriebsstörung nicht möglich sein sollte, die Maschine ausschalten und sich an den Techniker wenden. Keine Reparaturversuche unternehmen.**

**Das Entkrusten des Geräts muss durch den Techniker erfolgen, da bei diesen Vorgängen keine für den Lebensmittelgebrauch schädlichen Substanzen freigesetzt werden dürfen.**

### I.VI. NOTFÄLLE

Wenn durch eine Störung an der Maschine ein Notfall verursacht wird, sind die Maßnahmen des Notfallplans vor Ort zu ergreifen und jedenfalls umgehend die zur Behebung des Problems nötigen Schritte einzuleiten.

#### BRAND BEI KURZSCHLUSS

Wenn durch eine Störung an der Elektroanlage der Maschine ein Brand ausgelöst wird, ist wie folgt vorzugehen:

- Die Maschine über den Hauptschalter vom Stromnetz trennen;
- die Feuerwehr rufen;
- die Personen aus dem Raum evakuieren;
- Die Flammen mit einem CO<sub>2</sub>-Feuerlöscher löschen.

#### GASLECK

Wenn ein Gasleck durch eine Störung an der Anlage festgestellt wird, ist wie folgt vorzugehen:

- Die Gaszufuhr unterbrechen, indem der Gashahn zur Maschine geschlossen wird;
- Die Personen aus dem Raum evakuieren;
- Den Raum lüften;
- Den Techniker kontaktieren, der für den Maschineneinbau zuständig war;
- Im Bedarfsfall die Feuerwehr rufen.

#### BRAND BEI GASLECK

Wenn durch eine Störung an der Gasanlage der Maschine ein Brand ausgelöst wird, ist wie folgt vorzugehen:

- Die Gaszufuhr unterbrechen, indem der Gashahn zur Maschine geschlossen wird;
- Die Maschine über den Hauptschalter vom Stromnetz trennen;
- die Feuerwehr rufen;
- die Personen aus dem Raum evakuieren;
- Die Flammen mit einem CO<sub>2</sub>-Feuerlöscher löschen.

<b>1. EINLEITUNG</b> .....	<b>73</b>	6.10	Preset Werte .....	84	
1.1	Leitfaden zur Auslegung des Handbuchs .....	73	6.11	Tipps für die Zubereitung eines guten Kaffees 84	
1.2	Aufbewahrung des Handbuchs.....	73	<b>7. WARTUNG UND REINIGUNG</b> .....	<b>85</b>	
1.3	Methode der Aktualisierung des Bedienungshandbuchs .....	73	7.1	Sicherheitsmaßnahmen .....	85
1.4	Zielgruppe .....	73	7.2	Planmäßige Wartung.....	85
1.5	Glossar und Piktogramme .....	74	7.3	Wartungsarbeiten nach kurzzeitigem Maschinenstillstand .....	85
1.5.1	Glossar .....	74	7.4	Funktionsstörungen und ihre Behebung.....	86
1.5.2	Piktogramme.....	74	7.5	Reinigungsarbeiten.....	88
1.6	Garantie.....	74	7.5.1	Allgemeine Anweisungen .....	88
<b>2. MASCHINENIDENTIFIKATION</b> .....	<b>75</b>	7.5.2	Reinigung der Filter und Filterhalter.....	88	
2.1	Marke und Bezeichnung des Modells .....	75	7.5.3	Reinigung von Sieb und Siebträger .....	88
2.2	Allgemeine Beschreibung .....	75	7.5.4	Reinigung von Brause, Brausenhalterung und Siebträger 89	
2.3	Kundendienst des Herstellers .....	75	7.5.5	Reinigung der Dampfdüse.....	89
2.4	Verwendungszweck .....	76	7.5.6	Reinigung der Tassenaufsatzgitter .....	89
2.5	Erläuterung der Maschine .....	77	<b>8. ERSATZTEILE</b> .....	<b>90</b>	
2.6	Tastatur Bedienblende.....	78	<b>9. AUSSERBETRIEBNAHME</b> .....	<b>90</b>	
2.7	Leuchtanzeigen.....	78	<b>10. ABBAU</b> .....	<b>90</b>	
2.8	Daten und Kennzeichnung.....	79	<b>11. ENTSORGUNG</b> .....	<b>90</b>	
<b>3. EINLAGERUNG</b> .....	<b>79</b>	11.1	Informationen zur Entsorgung .....	90	
<b>4. INSTALLATION</b> .....	<b>79</b>	11.2	Umweltinformationen .....	90	
<b>5. INBETRIEBNAHME</b> .....	<b>79</b>				
<b>6. FUNKTIONSWEISE</b> .....	<b>79</b>				
6.1	Safety precautions .....	79			
6.2	Emissionen.....	79			
6.3	Ein- und Ausschalten.....	80			
6.4	Erstes Einschalten der Maschine .....	80			
6.4.1	Maschinenabschaltung .....	80			
6.5	Vorbereitung der Maschine .....	80			
6.5.1	Mahlen und Dosieren des Kaffees.....	80			
6.5.2	Beleuchtung Abgabebereich .....	80			
6.5.3	Tassenaufsatzgitter .....	81			
6.5.4	Tassenwärmer .....	81			
6.6	Kaffeeabgabe .....	82			
6.6.1	Vorbereitung des Siebträgers .....	82			
6.6.2	Abgabe .....	82			
6.6.3	Kaffeeprogrammierung.....	82			
6.7	Dampfabgabe.....	83			
6.8	Heißwasserabgabe.....	83			
6.8.1	Abgabe.....	83			
6.8.2	Programmierung.....	83			
6.9	Abgabe mit Autosteamer .....	84			
6.9.1	Einsatztipps.....	84			
6.9.2	Abgabe.....	84			
6.9.3	Temperaturprogrammierung.....	84			



## 1. EINLEITUNG

Zur Optimierung der Maschinenleistungen und für einen absolut sicheren Betrieb vor dem Gebrauch des Geräts dieses Handbuch in allen seinen Teilen lesen.

Sie haben eine nach innovativen Methoden und Technologien konzipierte und hergestellte Espresso-Kaffeemaschine gekauft, die Ihnen langfristige Qualität und Zuverlässigkeit garantiert.

Dieses Bedienungshandbuch ermöglicht Ihnen, mehr über die Vorteile zu erfahren, die Ihnen durch die Wahl unserer Marke geboten werden. Sie finden hier alle Hinweise zur optimalen Nutzung des Potentials der Maschine, zur Erhaltung ihrer Leistungsfähigkeit und dazu, was im Fall von Problemen zu tun ist.



**Vor dem Gebrauch der Maschine die in dieser Broschüre enthaltenen Anweisungen aufmerksam befolgen und alle Hinweise genau beachten. Bewahren Sie dieses Handbuch und seine Anlagen an einem leicht zugänglichen und geschützten Ort auf. In diesem Dokument wird vorausgesetzt, dass in den Anlagen, in denen die Maschine installiert wird, die geltenden Sicherheits- und Hygienevorschriften am Arbeitsplatz eingehalten werden.**

Der Hersteller behält sich das Recht auf Produktverbesserungen bzw. -änderungen vor. Wir garantieren, dass dieses Handbuch den Stand der Technik wiedergibt, der bei der Vermarktung der Maschine vorlag.

Bei dieser Gelegenheit bitten wir die geschätzten Kunden, uns eventuelle Verbesserungsvorschläge zum Produkt oder Handbuch mitzuteilen.

### 1.1 Leitfaden zur Auslegung des Handbuchs

Dieses Handbuch wurde in unabhängige Kapitel unterteilt. Die Reihenfolge der Kapitel entspricht der zeitlich-logischen Abfolge der Lebensdauer der Maschine.

Um ein umgehendes Textverständnis zu erleichtern, werden bestimmte Begriffe, Abkürzungen und Piktogramme verwendet.

Das Handbuch umfasst ein Deckblatt, ein Inhaltsverzeichnis und eine Reihe von Kapiteln. Die Kapitel sind fortlaufend nummeriert. In der Fußzeile der Seite ist die Seitennummer angegeben.

Auf der ersten Seite sind die Kenndaten der Maschine und auf der letzten das Datum und die Überarbeitung des Bedienungshandbuchs angegeben.

#### Abkürzungen

<b>Sec.</b>	=	Section
<b>Chap.</b>	=	Chapter
<b>Para.</b>	=	Paragraph
<b>P.</b>	=	Page
<b>Fig.</b>	=	Figure
<b>Tab.</b>	=	Table

#### Maßeinheit

Die angegebenen Maßeinheiten entsprechen dem Internationalen System (IS).

## 1.2 Aufbewahrung des Handbuchs

Das Bedienungshandbuch ist sorgfältig aufzubewahren und muss die Maschine bei jedem Besitzerwechsel während seiner gesamten Lebensdauer begleiten.

Seine Unversehrtheit muss durch sorgsame Handhabung mit sauberen Händen und Vermeidung des Ablegens auf verschmutzten Flächen gewährleistet werden. Es dürfen keinerlei Teile entfernt, zerrissen oder willkürlich geändert werden.

Das Handbuch muss vor Feuchtigkeit und Wärme geschützt in der Nähe der Maschine, zu der es gehört, aufbewahrt werden. Der Hersteller kann auf Anfrage des Benutzers weitere Exemplare des Bedienungshandbuchs der Maschine zur Verfügung stellen.

## 1.3 Methode der Aktualisierung des Bedienungshandbuchs

Der Hersteller behält sich das Recht auf Änderungen und Verbesserungen der Maschine ohne Vorankündigung und ohne Aktualisierung des dem Benutzer bereits übergebenen Handbuchs vor.



**Sollte das Handbuch unleserlich werden oder das Nachschlagen darin problematisch sein, ist der Benutzer verpflichtet, vor dem Ausführen jeglicher Eingriffe an der Maschine beim Hersteller ein neues Exemplar anzufordern.**

**Es ist strengstens untersagt, Teile des Handbuchs zu entfernen oder umzuschreiben.**

**Der Benutzer ist zur korrekten Einhaltung der in diesem Handbuch enthaltenen Angaben gehalten.**

**Der Hersteller haftet in keinem Fall für Probleme, die im Anschluss an eine unsachgemäße Umsetzung dieser Empfehlungen auftreten.**

**Dieses Handbuch ist auch auf der Webseite (siehe Umschlag des Handbuchs) des Herstellers erhältlich.**

## 1.4 Zielgruppe

Das Handbuch richtet sich an den Benutzer.

### Berufliche Qualifikation der Zielgruppe der Maschine

Die Maschine ist für einen gewerblichen und nicht allgemeinen Einsatz bestimmt, daher muss ihre Bedienung qualifizierten Personen anvertraut werden, die:

- Volljährig sind;
- Physisch und psychisch in der Lage sind, die Maschine zu bedienen;
- In der Lage sind, das Bedienungshandbuch und die Sicherheitsvorschriften zu verstehen und anzuwenden;
- Die Sicherheitsvorgänge und ihre Ausführung kennen;
- Die Fähigkeit zur Benutzung der Maschine mitbringen;
- Die vom Maschinenhersteller festgelegten Vorgehensweisen zur Bedienung der Maschine verstanden haben.

## 1.5 Glossar und Piktogramme

In diesem Absatz werden die nicht allgemeinen bzw. Begriffe mit einer vom allgemeinen Sprachgebrauch abweichenden Bedeutung aufgeführt.

Im Anschluss werden die verwendeten Abkürzungen und die Bedeutung der die Qualifikation des Bedieners und den Maschinenzustand betreffenden Piktogramme erklärt. Ihre Verwendung gestattet einen schnellen und korrekten Gebrauch der Maschine unter sicheren Bedingungen.

### 1.5.1 Glossar

#### Benutzer

Die Person, die für die Bedienung der Maschine und die Durchführung der in diesem Handbuch angegebenen üblichen Reinigungsarbeiten verantwortlich ist.

#### Techniker

Eine Fachkraft, die speziell ausgebildet und befugt ist, folgende Tätigkeiten in Übereinstimmung mit den geltenden Vorschriften auszuführen: Transport und Handhabung, Lagerung, Installation, Inbetriebnahme, Wartung, Außerbetriebnahme, Abbau und Entsorgung der Maschine.

#### Gefahr

Eine potentielle Quelle von Verletzungen oder gesundheitlichen Schäden.

#### Gefahrenbereich

Jeder Bereich in der Nähe einer Maschine, in dem die Anwesenheit einer Person eine Gefahr für die Sicherheit und die Gesundheit derselben Person darstellt.

#### Risiko

Kombination der Wahrscheinlichkeit und der Schwere einer Verletzung oder eines gesundheitlichen Schadens, die in einer Gefahrensituation eintreten können.

#### Schutzvorrichtung

Eigens dazu verwendetes Maschinenelement, den Schutz durch eine materielle Barriere zu gewährleisten.

#### Persönliche Schutzausrüstung (PSA)

Ausrüstung, die von der Person, deren Gesundheit und Unversehrtheit zu schützen ist, verwendet werden muss.

#### Verwendungszweck

Die Verwendung der Maschine im Einklang mit den in der Bedienungsanleitung erteilten Informationen.

#### Qualifikation des Bedieners

Mindestkenntnisstand des Bedieners zum Ausführen des beschriebenen Vorgangs.

#### Maschinenzustand

Der Gerätezustand umfasst die Betriebsart und den Zustand der auf der Maschine vorhandenen Sicherheitsvorrichtungen.

#### Restrisiko

Risiken, die weiterhin bestehen, obwohl die bei der Planung der Maschine vorgesehenen Schutzmaßnahmen ergriffen wurden und die Schutzvorrichtungen und Schutzmaßnahmen in vollem Umfang eingesetzt werden.

#### Sicherheitsbauteil:

- Zur Ausübung einer Sicherheitsfunktion bestimmt;
- dessen Defekt bzw. Funktionsstörung die Sicherheit von Personen gefährdet.

### 1.5.2 Piktogramme

Die Beschreibungen, denen diese Symbole vorausgehen, enthalten sehr wichtige Informationen bzw. Vorschriften, insbesondere in Bezug auf die Sicherheit. Die Nichtbeachtung kann Folgendes nach sich ziehen:

- Gefahr für die Sicherheit des Maschinenbedieners;
- Verletzungen des Benutzers, auch erheblichen Ausmaßes (in einigen Fällen sogar mit Todesfolge);
- Verfall der vertraglichen Garantie;
- Haftungsausschluss des Herstellers.



Das Symbol **ALLGEMEINE GEFAHR** wird im Gefahrenfall von schweren, dauerhaften Verletzungen verwendet, die einen Krankenhausaufenthalt erfordern und in Extremfällen den Tod verursachen können.



Das Symbol **GEFAHR DURCH STROM** wird im Gefahrenfall von schweren, dauerhaften Verletzungen verwendet, die einen Krankenhausaufenthalt erfordern und in Extremfällen den Tod verursachen können.



Das Symbol **GEFAHR DURCH HOHE TEMPERATUR** wird im Gefahrenfall von schweren, dauerhaften Verletzungen verwendet, die einen Krankenhausaufenthalt erfordern und in Extremfällen den Tod verursachen können.



Das Symbol **ACHTUNG** wird im Gefahrenfall von leichten Verletzungen verwendet, die jedoch eine ärztliche Behandlung erfordern.



Das Symbol **VORSICHT** wird im Gefahrenfall von leichten Verletzungen verwendet, die durch Erste Hilfe oder Ähnliches behandelt werden können.



Das Symbol **HINWEIS** wird zur Bereitstellung wichtiger Informationen zum behandelten Thema verwendet.



Das Symbol **Schutzhandschuhpflicht** wird im Gefahrenfall von schweren, dauerhaften Verletzungen verwendet, die einen Krankenhausaufenthalt erfordern.



Das Symbol **Lesepflicht der Unterlagen** wird verwendet, um den Benutzer auf die Bedeutung dieser Handlung für seine Sicherheit aufmerksam zu machen.

## 1.6 Garantie

Die Maschine verfügt über eine Garantie mit einer Laufzeit von 12 Monaten auf alle Bauteile mit Ausnahme von elektrischen und elektronischen Teilen sowie Verschleißteilen.

## 2. MASCHINENIDENTIFIKATION

### 2.1 Marke und Bezeichnung des Modells

Die Identifikation der Maschine und des Modells wird auf dem TYPENSCHILD der Maschine und in der EU-KONFORMITÄTSERKLÄRUNG angegeben, die der Maschine beiliegt.

### 2.2 Allgemeine Beschreibung

Die in diesem Handbuch beschriebene Maschine besteht aus mechanischen, elektrischen und elektronischen Bauteilen und dient dazu, Getränke aus Milch, Kaffee und Wasser zuzubereiten. Dieses Produkt wird in Einklang mit den in der der Maschine beiliegenden EU-KONFORMITÄTSERKLÄRUNG genannten Richtlinien, Regelungen und dem Gemeinschaftsrecht hergestellt.

### 2.3 Kundendienst des Herstellers



WEGA MACCHINE PER CAFFÈ S.R.L.  
 Via Condotti Bardini, 1  
 31058 SUSEGANA (TV) - ITALY  
 Tel. +39.0438.1799700 - Fax +39.0438.1884890  
 E-mail: info@wega.it - Web-site: www.wega.it

## 2.4 Verwendungszweck

Die Espresso-Kaffeemaschine wurde für die gewerbliche Zubereitung von heißen Getränken wie Tee, Cappuccino, Kaffee in den unterschiedlichen Zubereitungsarten (Kaffee, extrastark, Espresso, usw.) ausgelegt. Das Gerät ist nicht für Privathaushalte bestimmt, sondern ausschließlich für den gewerblichen Gebrauch.

Die Maschine kann unter allen in dieser Dokumentation vorgesehenen, enthaltenen oder beschriebenen Bedingungen verwendet werden. Alle anderen Bedingungen gelten als gefährlich. Die Maschine ist an Orten zu installieren, zu denen nur qualifiziertes Fachpersonal mit angemessener Schulung Zugang hat (Bars, Restaurants, usw.).

### Zulässige Verwendungen

Damit sind Verwendungen gemeint, die unter Beachtung der in dieser Dokumentation beschriebenen technischen Eigenschaften, Vorgänge und Verwendungen keine Gefahr für die Unversehrtheit des Benutzers darstellen und keine Schäden an der Maschine und in ihrer Umgebung verursachen.



**Alle nicht spezifisch in diesem Handbuch beschriebenen Verwendungen sind nicht gestattet und müssen vom Hersteller ausdrücklich genehmigt werden.**

### Vorgesehene Verwendungen

Die Maschine ist ausschließlich für die gewerbliche Nutzung ausgelegt. Die Verwendung von anderen als den vom Hersteller angegebenen Produkten bzw. Materialien, die Schäden an der Maschine verursachen und zu Gefahrensituationen für den Bediener bzw. Personen in der Nähe der Maschine führen können, wird als unkorrekt und unsachgemäß betrachtet.

### Gegenanzeigen bei der Verwendung

Die Maschine darf nicht eingesetzt werden:

- für Verwendungen, die von diesem Absatz abweichen, für andere oder in diesem Handbuch nicht erwähnte Verwendungen;
- unter Verwendung von anderen als den in diesem Handbuch angegebenen Materialien;
- bei ausgeschlossenen oder nicht funktionstüchtigen Sicherheitsvorrichtungen.

### Fehlerhafte Verwendung der Maschine

Die Verwendungsart und die Leistungen, für die diese Maschine ausgelegt wurde, schreiben eine Reihe von Vorgängen und Verfahren vor, die ohne vorherige Vereinbarung mit dem Hersteller nicht geändert werden dürfen. Alle gestatteten Vorgehensweisen sind in dieser Dokumentation enthalten. Jegliche nicht darin aufgeführten und beschriebenen Vorgänge sind als nicht möglich und daher als gefährlich einzustufen.

### Nicht vorgesehene Verwendungen

Alle zulässigen Verwendungen sind im Handbuch beschrieben. Jegliche anderen Verwendungen sind als nicht möglich und daher als gefährlich zu betrachten.

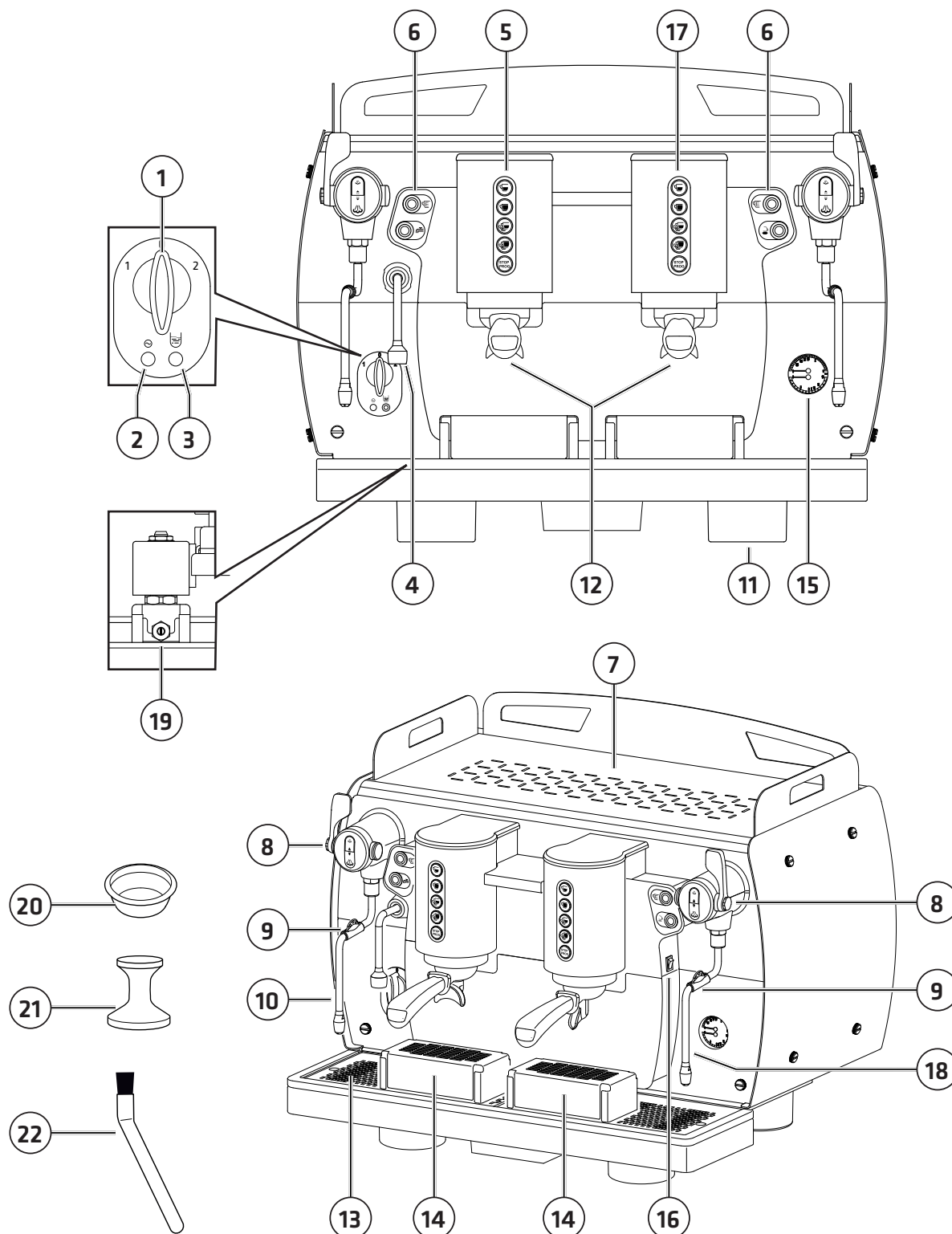
### Allgemeine Sicherheitsvorrichtungen

Der Benutzer muss über die Unfallgefahren, die für die Sicherheit vorgesehenen Vorrichtungen und die allgemeinen, von den europäischen Richtlinien und den Rechtsvorschriften des Landes, in dem die Maschine installiert ist, vorgesehenen Unfallverhütungsbestimmungen informiert sein.

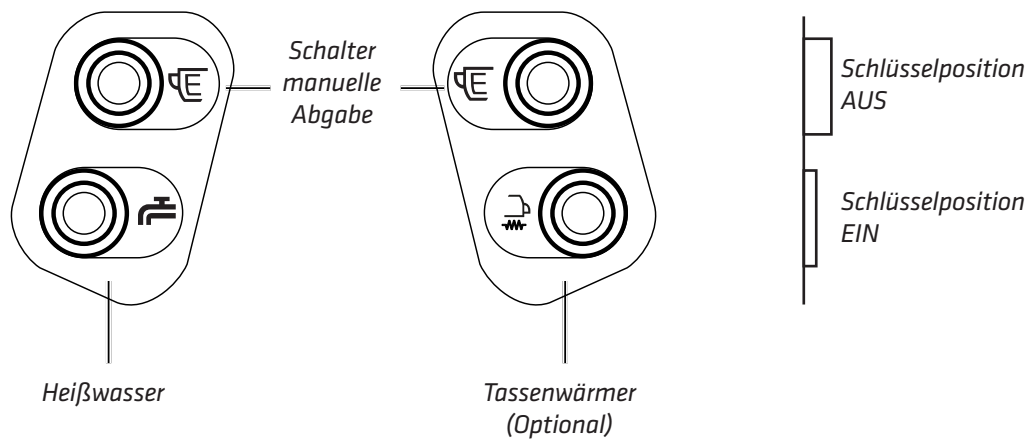
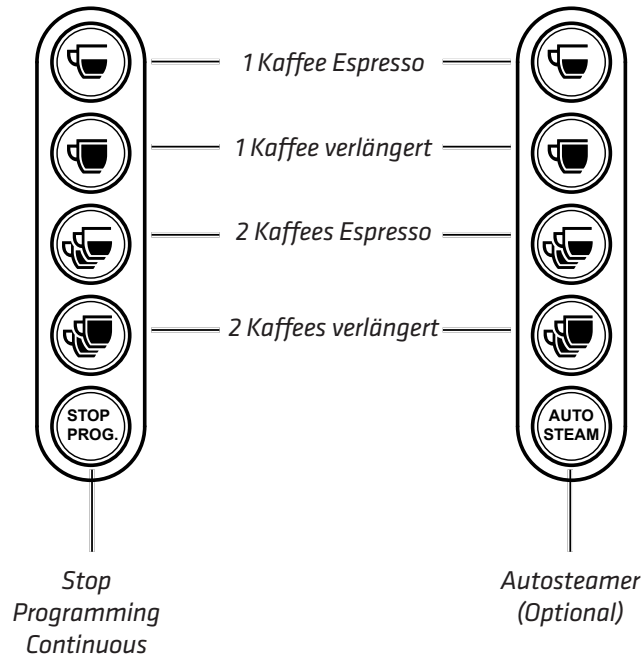
Der Benutzer muss mit der Funktionsweise aller Vorrichtungen der Maschine vertraut sein. Außerdem muss er dieses Handbuch vollständig gelesen haben. Die Wartungseingriffe müssen vom Techniker nach der entsprechenden Einrichtung der Maschine durchgeführt werden. Das nicht autorisierte Ersetzen oder Überbrücken eines oder mehrerer Teile der Maschine, die Verwendung von Zubehör, die ihren Gebrauch verändern und der Einsatz von anderen als den in diesem Handbuch empfohlenen Materialien können zu Unfallgefahren führen.

## 2.5 Erläuterung der Maschine

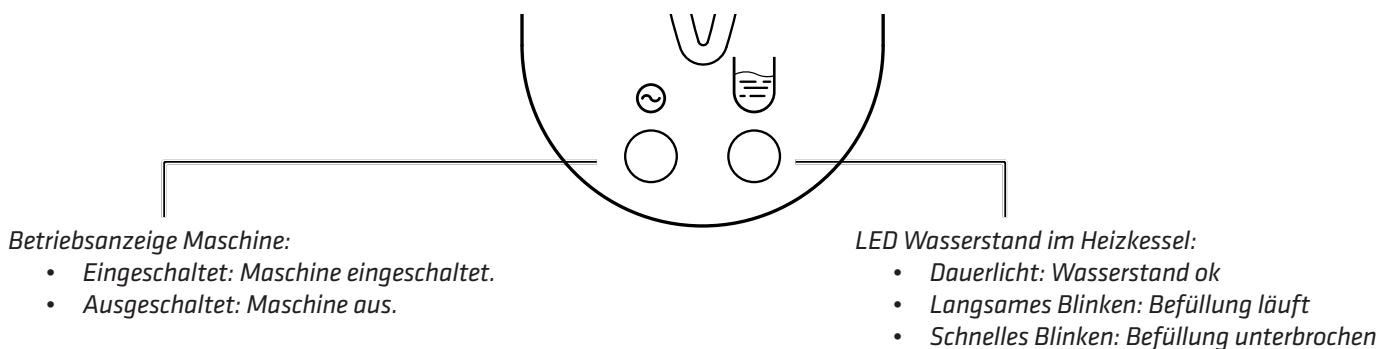
- |                                   |  |
|-----------------------------------|--|
| 1. Betriebsschalter.              | 12. Filterhalter.                            |
| 2. Betriebsanzeige Maschine.      | 13. Tassenabstellgitter.                     |
| 3. LED Wasserstand im Heizkessel. | 14. Tassenabstellgitter.                     |
| 4. Heißwasserdüse.                | 15. Manometer.                               |
| 5. Kaffeetastatur.                | 16. Schalter Arbeitsflächenbeleuchtung.      |
| 6. Servicetastatur.               | 17. Autosteamer / Kaffeetastatur (Optional). |
| 7. Stellfläche Tassenwärmer.      | 18. Dampfdüse / Autosteamer (Optional).      |
| 8. Dampf-Drehknopf.               | 19. Mischwassereinstellung (Optional).       |
| 9. Verbrennungsschutz.            | 20. Blindsieb.                               |
| 10. Dampfdüse.                    | 21. Kaffeepresser.                           |
| 11. Verstellbarer Fuß.            | 22. Reinigungsbürste.                        |



## 2.6 Tastatur Bedienblende



## 2.7 Leuchtanzeigen



## 2.8 Daten und Kennzeichnung

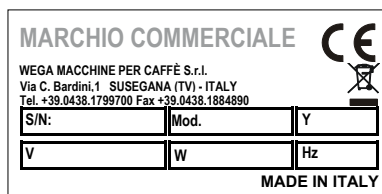
Nachstehende Tabelle beinhaltet die technischen Maschinendaten:

TECHNISCHE DATEN	2GR	3GR
220-240 V	3.650-4.650 W	5.150 W
380-415 V		
Frequenz	50-60 Hz	50-60 Hz
Heizkessel	9,5 l	15,5 l
Größe (LxWxH)	745x575x605 mm	985x575x605 mm
Einstellung Sicherheitsventil	0,19 MPa (1,9 bar) +/- 0,015 MPa	
Betriebsdruck Boiler	0,08 - 0,14 MPa (0,8 - 1,4 bar)	
Wasserversorgungsdruck	0,15 - 0,6 MPa MAX (1,5 - 6 bar MAX)	
Kaffeeabgabedruck	0,8 - 0,9 MPa (8 - 9 bar)	
Temperatur Arbeitsplatz	5 - 35°C 95° U.R.MAX	
Schalldruckpegel	< 70 dB	

Gemäß der Richtlinie 2006/42/EG ist die Maschine mit dem Kürzel CE versehen, mit dem der Hersteller unter seiner Verantwortung erklärt, dass die Maschine für Personen und Sachgegenstände sicher ist.

Je nach den Zielmärkten können gemäß den geltenden Produktvorschriften alternative Kennzeichen angebracht werden. Das Typenschild und die entsprechenden Kennzeichnungen befindet sich unter der Ablaufschale. Es enthält die Kenndaten und technischen Geräteangaben.

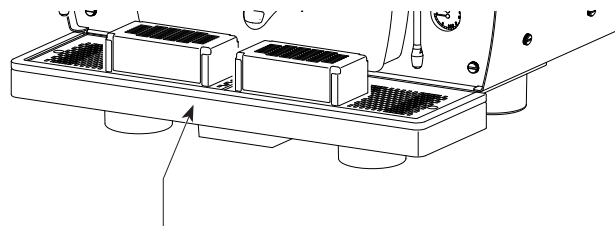
Hier unten das Beispiel eines Typenschilds:



Für eventuelle Mitteilungen an den Hersteller stets folgende Daten angeben.

- S/N - Seriennummer der Maschine;
- Mod. - Maschinenmodell;
- Y - Herstellungsdatum.

Die Maschinendaten sind auch auf dem Etikett auf der Maschinenverpackung angegeben.



Das Typenschild befindet sich unter der Ablaufschale



Es ist untersagt, das Typenschild zu entfernen oder zu verändern. Sich an den Techniker oder Hersteller wenden, sofern es beschädigt oder unleserlich sein sollte.

## 3. EINLAGERUNG

Die Einlagerung der Maschine erfolgt durch den Hersteller oder Techniker.

## 4. INSTALLATION

Die Installation der Maschine ist ausschließlich Aufgabe des Technikers.



Bei der Installation der Maschine muss der Techniker das Wasser in den Wasserkreisläufen erneuern.



Die Stellfläche der Maschine muss vollkommen plan und eben sein. Die Neigung darf nicht über 2° liegen.



Die Elektroanlage muss mit einer Fehlerstromschutz-einrichtung ausgestattet sein, deren Differenzstromstärke im Einklang mit den geltenden Sicherheitsgesetzen und -vorschriften steht.

## 5. INBETRIEBNAHME

Die Inbetriebnahme der Maschine ist ausschließlich Aufgabe des Technikers.

## 6. FUNKTIONSWEISE

### 6.1 Safety precautions



Die in Kapitel "I. SICHERHEITSMASSNAHMEN" on page 69 aufgeführten Hinweise aufmerksam lesen.

### 6.2 Emissionen

#### Schwingungen

Bei korrektem bestimmungsgemäßem Gebrauch gemäß die-

sem Handbuch werden keine Schwingungen erzeugt, die zu Gefahrensituationen führen können.

## SCHALLEMISSIONEN

Der Schallpegel der Maschine liegt im Durchschnitt unter 70 dB. Daher besteht keinerlei Verpflichtung zum Tragen persönlicher Schutzausrüstung für das Gehör.

Sollte die Maschine ungewöhnliche Geräusche verursachen, ist der Techniker zu verständigen.

## Elektromagnetische Umgebungsbedingungen

Die Maschine ist darauf ausgelegt, in elektromagnetischen Umgebungen industrieller Art korrekt zu funktionieren, da sie die von den geltenden Normen vorgeschriebenen Grenzwerte hinsichtlich Emissionen und Immunität erfüllt.

## 6.3 Ein- und Ausschalten



**Während der Aufheizphase der Maschine (ca. 20 Minuten) lässt das Unterdruckschutzventil für einige Sekunden Dampf ab, und schließt sich dann wieder.**

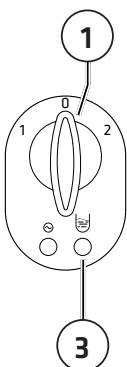


**Sollte die Maschine länger als eine Woche unbenutzt bleiben, muss das gesamte in den Wasserkreisläufen vorhandene Wasser vom Techniker ausgetauscht werden.**

## 6.4 Erstes Einschalten der Maschine

Wie folgt vorgehen:

- Den Wasserhahn der Wasserleitung und des Enthärters öffnen;
- den Schalter **(1)** in die Stellung „1“ (Stromversorgung der Pumpe für die automatische Kesselfüllung und die Betriebsabläufe der Maschine) drehen und den automatischen Wassereinfluss in den Kessel abwarten.
- den Schalter **(1)** in die Stellung „2“ (volle Stromversorgung einschließlich des Kesselwiderstandes) drehen und die vollständige Aufheizung der Maschine abwarten **(3)**.



**Das Eingreifen der Timeout-Vorrichtung infolge der Sperrung des Wassereinflaßes in den Boiler wird durch das Blinken der LEDs aller Tastenfelder angezeigt.**

### 6.4.1 Maschinenabschaltung

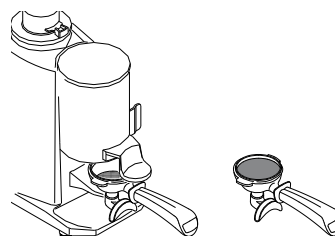
Die Maschine über den entsprechenden Schalter ausschalten

## 6.5 Vorbereitung der Maschine

### 6.5.1 Mahlen und Dosieren des Kaffees

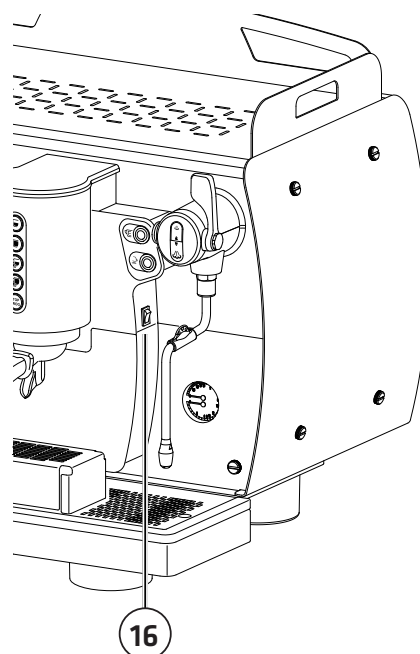
Es ist wichtig, neben der Maschine ein Mahl-/Dosiergerät zu haben, mit dem der täglich verwendete Kaffee gemahlen wird. Das Mahlen und Dosieren des Kaffees ist entsprechend den Herstellerangaben der Mahl-/Dosiergeräte durchzuführen. Darüber hinaus sind folgende Punkte zu beachten:

- Für einen guten Espresso ist es empfehlenswert, keine großen Kaffeemengen aufzubewahren. Es ist auf jeden Fall stets das vom Hersteller angegebene Verfallsdatum zu beachten;
- Nie zu große Kaffeemengen mahlen. Es sollte nur die im Dosiergerät enthaltene Menge vorbereitet und im Laufe des Tages verbraucht werden;
- Keinen bereits gemahlten Kaffee kaufen, da dieser sehr schnell an Aroma verliert. Falls nötig, kleine Vakuumpackungen kaufen.



### 6.5.2 Beleuchtung Abgabebereich

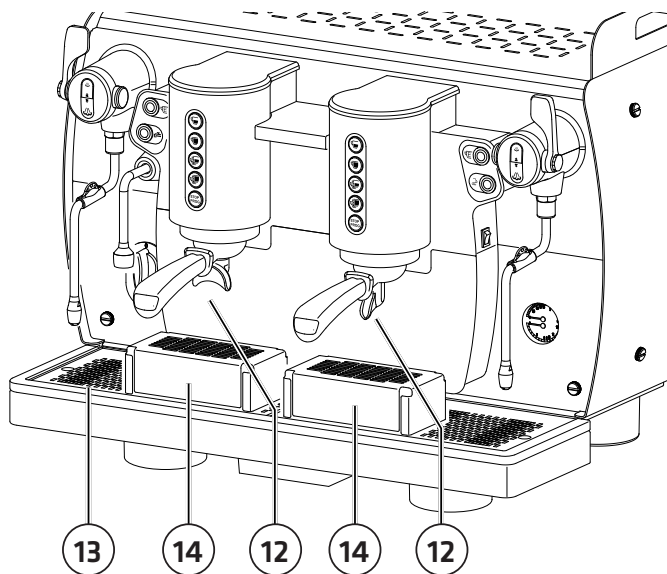
Zum Ein- und Ausschalten der Arbeitsplatzbeleuchtung den Schalter **(16)** betätigen.





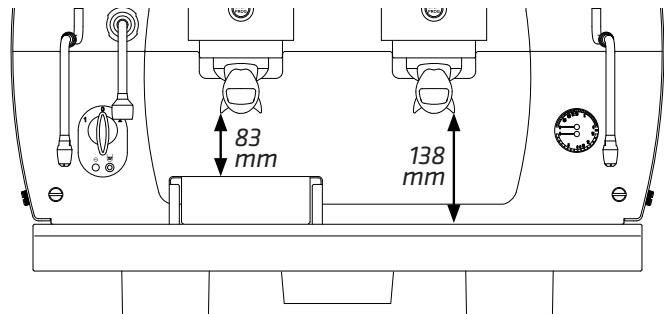
### 6.5.3 Tassenaufsatzgitter

Werden Tassen unterschiedlicher Höhe verwendet, kann das mitgelieferte versenkbare Gitter (14) der Maschine verwendet werden.



Um sie zu verwenden, haken Sie sie entsprechend dem jeweiligen Filterhalter (12) in das Tassenstützgitter (13) ein. Wenn sie nicht mehr benötigt werden, entfernen Sie sie aus dem Stützgitter.

Das folgende Diagramm zeigt die nützlichen Höhen für Tassen mit und ohne Steiggitter.



### 6.5.4 Tassenwärmer



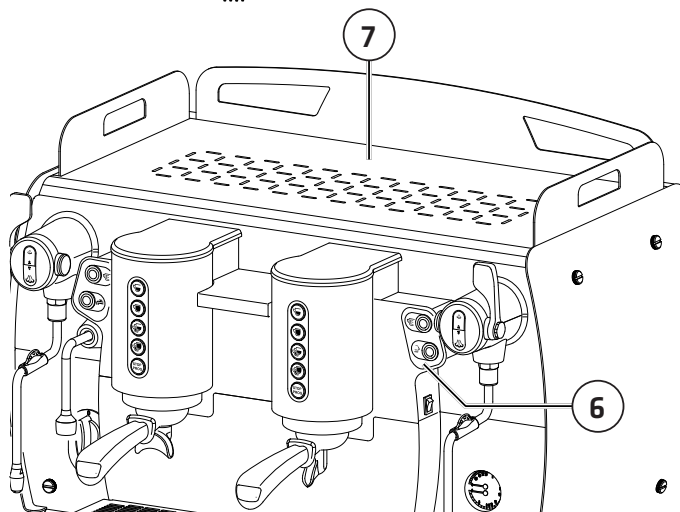
Aus Sicherheitsgründen sollten keine Tücher oder anderen Gegenstände auf den Tassenwärmer gelegt werden, um eine Überhitzung der Maschine zu vermeiden.



**GEFAHR DURCH HOHE TEMPERATUR:** Der Tassenwärmer kann Temperaturen erreichen, die Verbrennungen verursachen können. Sehr vorsichtig vorgehen.

Die Tassen auf der oberen Fläche (7) der Kaffeemaschine abstellen.

Mit dem Schalter (6) den elektrischen Heizwiderstand aktivieren.



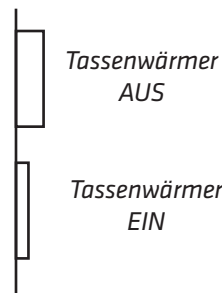
DEUTSCH



Es wird empfohlen, das Gerät auszuschalten, wenn es nicht benötigt wird.



Achten Sie bei der Verwendung des Geräts auf die Position des Schalters (siehe Abbildung unten).



## 6.6 Kaffeeabgabe

### 6.6.1 Vorbereitung des Siebträgers



Bevor man den Siebträger füllt, ist sicherzustellen, dass dieser leer ist und das Sieb keine früheren Kaffeerückstände mehr aufweist.

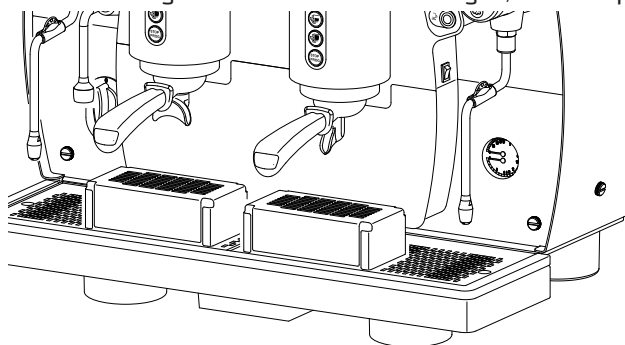
- Das Sieb mit einer Portion gemahlene Kaffees (ca. 6-7 g) füllen und den Anweisungen des Herstellers der Mahl-/Dosiereinheit folgen;
- Den Kaffee mit dem Kaffeepresser festdrücken;
- Den Siebrand reinigen, bevor der Siebträger an der Brühgruppe eingesetzt wird;
- den Siebträger in die Brühgruppe einhängen, ohne zu fest zuzudrehen, damit sich die Dichtung nicht zu schnell abnutzt.


### 6.6.2 Abgabe

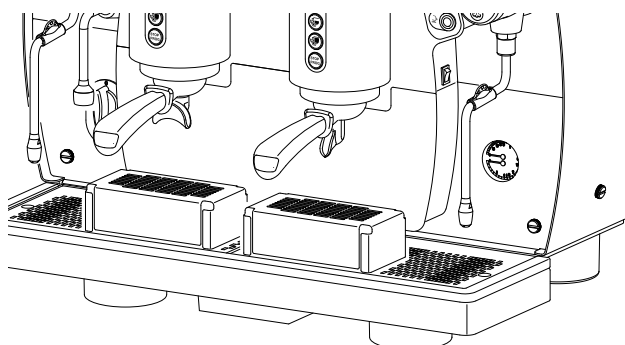




Während der Kaffeeabgabe den Siebträger nicht von der Brühgruppe entfernen.

- Die Tasse unter den Auslauf stellen;
- Die Taste der gewünschten Portion betätigen, zum Beispiel



 und die Kaffeeabgabe abwarten (Einschalten der LED);



- Um die Kaffeeabgabe vorzeitig zu unterbrechen, die Taste  bzw. die Taste  betätigen.



Bei Störungen oder Sperrung der Bedienblende die manuelle Ausgabetaste  verwenden.

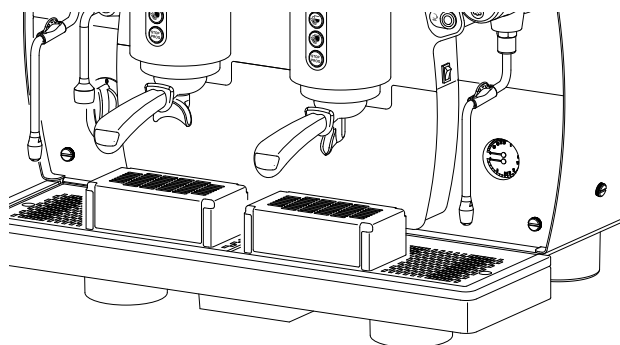
### 6.6.3 Kaffeeprogrammierung





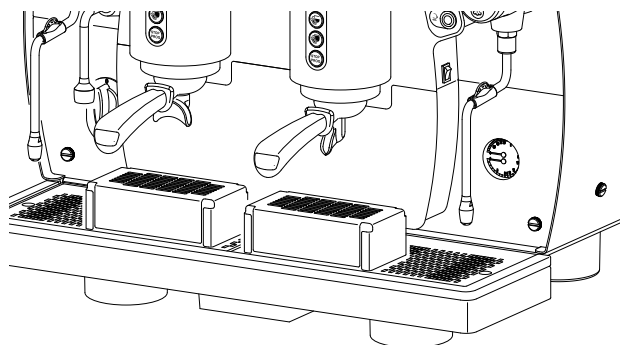
Die Programmierung der einzelnen Portionen Kaffee muss mit frisch gemahlenem Kaffee und nicht mit bereits verwendetem Kaffeesatz durchgeführt werden.





Die Maschine ist bereits werkseitig programmiert. Falls die Kaffeeportionen geändert werden sollen, wie folgt vorgehen:

- Stets zuerst die Bedienblende der Gruppe ganz links programmieren. Auf diese Weise werden alle Bedienblenden automatisch programmiert. Die anderen, wenn erforderlich, anschließend programmieren;
- Eine Kaffee-/Espressotasse unter den Auslauf der Gruppe stellen;



- Die Taste  mindestens 5 Sekunden lang betätigen, bis alle LED-Anzeigen der Mengentasten leuchten;
- Alle Tasten sind eingeschaltet; dies bedeutet, dass die Ausgabemenge der werkseitig eingestellten Menge entspricht;
- Die Taste der Dosierung drücken, die eingestellt werden soll, z.B.  (während der Programmierung blinkt die Taste);



- Zur Bestätigung der Portion erneut die Taste  bzw. die Taste  betätigen;
- In diesem Fall schaltet sich die Taste  aus und zeigt damit an, dass sie bereits programmiert wurde;
- Bei Bedarf den Vorgang an den anderen Portionstasten wiederholen;
- Zum Abschluss der Tastenprogrammierung die Taste  drücken.



Nun sind alle Gruppen wie beschrieben programmiert. Möchte man für die Gruppen der rechts Seite eine andere Programmierung, so sind die Gruppen wie eben angezeigt einzeln zu programmieren.

## 6.7 Dampfabgabe

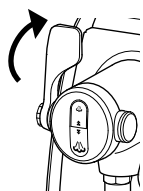


Die Dampfdüse an ihrem Verbrennungsschutzgummi (9) vorsichtig handhaben.

Den Dampf nicht auf Hände oder andere Körperteile richten. Die Dampfdüsen nicht mit bloßen Händen berühren; eine geeignete PSA verwenden.



Vor Verwendung der Dampfdüse muss der Kondensatablassvorgang immer mindestens 2 Sekunden lang durchgeführt werden, wobei der Hahnhebel (8) zurückgedrückt wird.

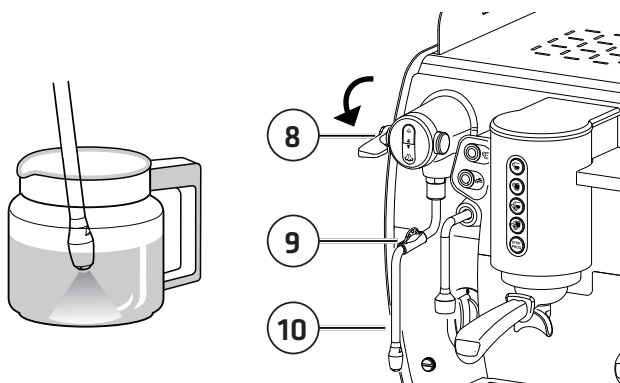


"PURGE" -Funktion



Dampf EIN / AUS

- Die Dampfdüse (10) in die zu erwärmende Flüssigkeit tauchen;
- Den Hahnhebel (8) durch Vorwärtsziehen absenken;
- Die abgegebene Dampfmenge ist proportional dazu, wie weit der Hebel bewegt wurde;
- Um die Ausgabe zu beenden, bringen Sie den Hebel (8) wieder in die vertikale Position.



Für ein optimales Aufschäumen folgende einfache Regeln befolgen:

- nur soviel Milch erwärmen, wie verwendet werden soll. Einmal erwärmte Milch nicht nochmals erwärmen, sondern vollständig aus dem Kännchen ausgießen;
- die Milch ist ausgehend von einer Temperatur von ca. 4 °C aufzuschäumen.



Damit die Auslassöffnungen der Dampfdüsen stets perfekt einsatzbereit sind, wird eine kurze Leerabgabe am Ende einer jeden Benutzung empfohlen. Die Enden immer mit einem mit lauwarmem Wasser angefeuchteten Tuch sauber halten. Die Dampfdüse nur während der notwendigen Erwärmungszeit in der Milch lassen.



Den Dampfhebel nicht mit in Milch getauchter Dampfdüse und bei ausgeschalteter Maschine öffnen, da die Maschine sonst die Milch in den Rohren aufsaugt.

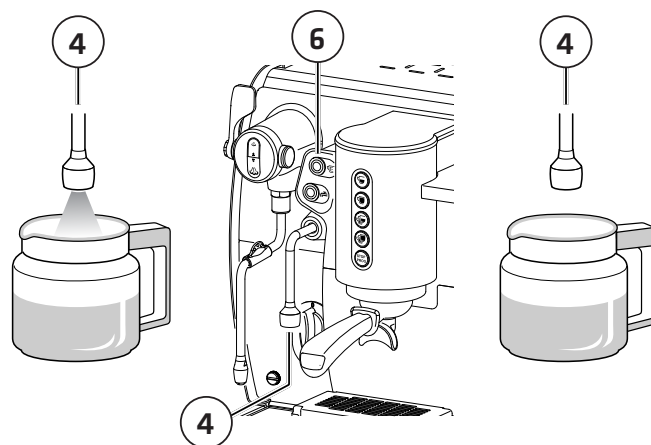
## 6.8 Heißwasserabgabe



### 6.8.1 Abgabe



Verbrennungsgefahr. Heißwasser nicht auf Hände oder andere Körperteile richten. Die Heißwasserdüse nicht mit bloßen Händen berühren; eine geeignete PSA verwenden.





- Das Kännchen unter die Heißwasserdüse stellen;
- Die Wassertaste (6)  betätigen und die Heißwasserausgabe abwarten;



- Die Maschine gibt die programmierte Heißwassermenge ab; um die Abgabe vorzeitig zu unterbrechen, erneut die Taste der Heißwasserabgabe  oder die Taste (6)  betätigen.

### 6.8.2 Programmierung

Die Maschine ist bereits werkseitig programmiert. Sollen die Heißwassermengen geändert werden, wie folgt vorgehen:

- Das Kännchen unter die Heißwasserdüse stellen;
- die Taste  mindestens 5 Sekunden lang betätigen, bis alle LED-Anzeigen der Mengentasten leuchten;
- Die Taste der Heißwasserausgabe  betätigen und die Heißwasserabgabe abwarten
- Bei Erreichen der gewünschten Wassermenge erneut die Taste  betätigen, um die Menge zu bestätigen;
- Zum Abschluss der Programmierung die Taste  drücken, um den Vorgang zu beenden.



Wenn die Wassertemperatur zu niedrig ist und das Mischwasserregelungssystem vorhanden ist, kann dies durch Kontaktaufnahme mit dem Techniker eingestellt werden.

## 6.9 Abgabe mit Autosteamer

### 6.9.1 Einsatztipps

- Nur soviel Milch aufschäumen, wie verwendet werden soll. Einmal erwärmte Milch nicht nochmals erwärmen, sondern vollständig aus dem Kännchen ausgießen;
- Der Autosteamer garantiert nur bei einer 4 °C kalten Milch eine Übereinstimmung zwischen der eingestellten und tatsächlichen Milchttemperatur von  $\pm 3$  °C;
- Beim Erreichen der eingestellten Milchttemperatur bricht die Dampfabgabe automatisch ab. Damit der Milchschaum nicht überläuft, darf man das Milchkännchen nur zur Hälfte mit Milch füllen.
- Einen Behälter verwenden, der für die aufzuschäumende Milchmenge (ca. 200 ml) ausreicht. Die Form sollte zylinderförmig und nicht kegelförmig sein (siehe Zeichnung).

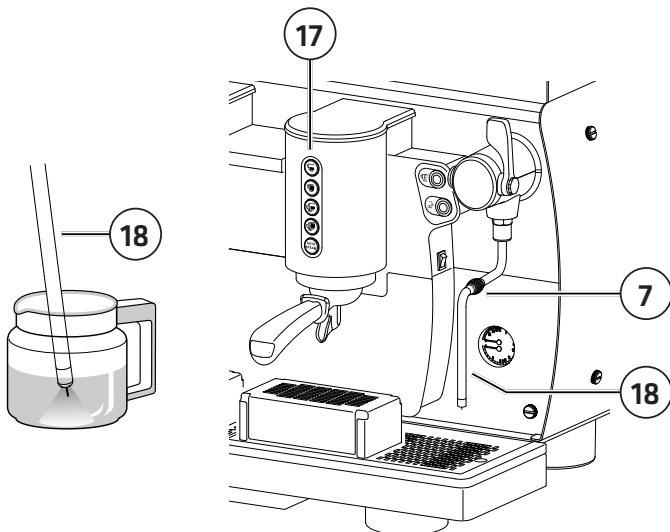


### 6.9.2 Abgabe



Den Dampf nicht auf Hände oder andere Körperteile richten. Die Dampfdufen nicht mit bloßen Händen berühren; eine geeignete PSA verwenden.

- Die Auslassöffnungen der Autosteamer-Düse (18) in die Milch tauchen;



- die Autosteamer-Taste (17) wählen;
- Das Ende der Abgabe abwarten;
- Um die Abgabe vorzeitig zu unterbrechen, die zuvor betätigte Taste drücken.



Die Auslassöffnungen immer mit einem mit lauwarmen Wasser angefeuchteten Tuch sauber halten. Die Milch darf maximal 3-4 Tage im Kühlschrank aufbewahrt werden.

### 6.9.3 Temperaturprogrammierung



Das Gerät verlässt das Werk mit einer Standardprogrammierung von 60 °C ( $\pm 2$  °C) für eine Menge von 500 ml Milch.

Wenn Sie diese Einstellung ändern möchten, gehen Sie wie folgt vor:

- Tauchen Sie den Dampfstab zusammen mit einem Thermometer in die zu schäumende Milch, um die Temperatur zu überprüfen;
- die Taste (STOP PROG.) für mindestens 5 Sekunden drücken, bis die Taste zu blinken beginnt;
- die Autosteamer-Taste (AUTO STEAM) wählen;
- Überprüfen Sie die Temperatur der Milch mit dem Thermometer. Wenn die gewünschte Temperatur erreicht ist, blockieren Sie die Abgabe durch erneutes Drücken der Autosteamer-Taste (AUTO STEAM);
- nach Abschluss der Programmierung die Taste (STOP PROG.) betätigen, bis alle LEDs des Tastenfelds eingeschaltet sind.



### 6.10 Preset Werte

Diesen Vorgang verwenden, um die werkseitigen Werte sowohl für die Kaffeetränkemengen.

Wie folgt vorgehen:

- Die Maschine ausschalten;
- Die Maschine wieder einschalten, indem die Tasten: (Coffin), (Cup) und (STOP PROG.) auf der rechten Tastatur betätigt werden;
- Die Tasten erst wieder loslassen, nachdem sichergestellt wurde, dass die LEDs der Tasten (STOP PROG.) auf allen Tastaturen blinken;
- Schalten Sie die Maschine aus und wieder ein.



### 6.11 Tipps für die Zubereitung eines guten Kaffees

Täglich Sieb und Siebträger reinigen, siehe Abs. 7.5.2 on page 88. Erfolgt diese Reinigung nicht täglich, verschlechtert sich die Qualität des abgegebenen Kaffees.

Für einen qualitativ guten Kaffee ist es wichtig, dass das verwendete Wasser einen Carbonatwert von 6-7 °F (französische Grad) aufweist. Sollte die Wasserhärte diese Werte übersteigen, ist ein Wasserfilter oder ein Enthärter zu verwenden. Ein Enthärter sollte nicht verwendet werden, wenn die Carbonatwerte des Wassers unter 4 °F liegen.

Sollte das Wasser stark nach Chlor schmecken, ist ein Spezialfilter zu installieren.

Es wird davon abgeraten, einen großen Vorrat an Kaffeebohnen anzulegen. Beim Wechsel der Kaffeesorte sollte für die Einstellung der Wassertemperatur und der Mahlung der Techniker hinzugezogen werden.

Nach einem längeren Stillstand der Maschine (2-3 Stunden) einige Leerläufe durchführen. Die Reinigung und die planmäßige Wartung regelmäßig vornehmen.

## 7. WARTUNG UND REINIGUNG

### 7.1 Sicherheitsmaßnahmen



Die in Kapitel "I. SICHERHEITSMASSNAHMEN" on page 69 aufgeführten Hinweise aufmerksam lesen.

### 7.2 Planmäßige Wartung

Neben den Wartungseingriffen in den in der „Tabelle für Planmäßige Wartung“ angegebenen Abständen ist mindestens einmal im Jahr eine allgemeine Kontrolle der Maschine von einem Techniker ausführen zu lassen.

Bauteil	Art des Eingriffs	Wöchentlich	Monatlich	Vierteljährlich
MANOMETER	Den Druck im Boiler prüfen, der zwischen 0,08 und 0,14 MPa (0,8 und 1,4 bar) liegen muss.	X		
MANOMETER	Den Wasserdruck während der Kaffeeabgabe prüfen: Den auf dem Manometer angezeigten Druck kontrollieren, der zwischen 0,8 und 0,9 MPa (8 und 9 bar) liegen muss.		X	
SIEB und SIEBTRÄGER	Die Abnutzung und mögliche Kantenbeschädigung der Siebe prüfen. Außerdem sind eventuelle Kaffeesatzreste in der Tasse zu kontrollieren und eventuell die Siebe bzw. Siebträger zu ersetzen.		X	
MAHL-/DOSIEREINHEIT	In regelmäßigen Zeitabständen die gemahlene Kaffeemenge (zwischen 6 und 7 g pro Vorgang) und den Feinheitsgrad der Mahlung prüfen. Die Mahlmesser müssen immer sehr scharf sein, ihre Abnutzung erkennt man, wenn zu viel Pulver im Mahlgut vorhanden ist. Es wird empfohlen, den Eingriff des Technikers anzufordern, um die flachen Mahlwerke nach jeweils 400/500 kg Kaffee oder konische Mahlwerke nach jeweils 800/900 kg Kaffee austauschen zu lassen.		X	
WASSERFILTER ENTHÄRTER	Das Auswechseln der Wasserfilter-Kartusche oder das Regenerieren des Enthärters sollte in den vom Hersteller angegebenen Abständen erfolgen.		X	
BOILER	Es wird empfohlen, mindestens alle drei Monate den Techniker mit der Erneuerung des Wassers im Boiler zu beauftragen.			X

DEUTSCH

### 7.3 Wartungsarbeiten nach kurzzeitigem Maschinenstillstand

Unter „kurzer Maschinenstandzeit“ wird ein Zeitraum von mehr als einer Arbeitswoche verstanden.

Im Fall der erneuten Einschaltung der Maschine nach diesem Zeitraum muss der Techniker das gesamte in den Wasserkreisläufen enthaltene Wasser ersetzen. Siehe hierzu Abs. "Planmäßige Wartung" on page 85.

Außerdem sind alle bei der regelmäßigen Wartung vorgesehenen Vorgänge auszuführen. Siehe hierzu den vorangegangenen Absatz.



Die Anzeige von Problemen an den Bauteilen auf grauem Hintergrund macht das Ausschalten der Maschine und einen Eingriff des Fachtechnikers erforderlich.

## 7.4 Funktionsstörungen und ihre Behebung

Die „Tabelle für Funktionsstörungen und Abhilfe“ listet die Alarme und Maßnahmen zur Behebung des gemeldeten Problems auf.



Die auf grauem Hintergrund angezeigten Probleme machen das Ausschalten der Maschine und einen Eingriff des Technikers erforderlich.



Falls die Behebung einer Betriebsstörung nicht möglich sein sollte, die Maschine ausschalten und sich an den Techniker wenden.

Problem	Ursache	Maßnahme
KEIN STROM AN DER MASCHINE	Die Maschine ist ausgeschaltet.	Die Maschine einschalten.
IM BOILER FEHLT WASSER	Der Hahn der Wasserleitung ist geschlossen.	Den Wasserleitungshahn öffnen.
ZUVIEL WASSER IM BOILER	Störung in der elektrischen oder hydraulischen Anlage.	Die Maschine ausschalten und sich an den Techniker wenden.
AUS DEN DAMPFDÜSEN TRITT KEIN DAMPF AUS	<ul style="list-style-type: none"> <li>Die Sprühvorrichtung der Düse ist verstopft.</li> <li>Die Maschine ist ausgeschaltet.</li> </ul>	<ul style="list-style-type: none"> <li>Die Sprühvorrichtung der Dampfdüse reinigen.</li> <li>Die Maschine einschalten.</li> </ul>
AUS DEN DAMPFDÜSEN TRITT WASSER ODER MIT WASSER VERMISCHTER DAMPF AUS	Störung in der elektrischen oder hydraulischen Anlage.	Die Maschine ausschalten und sich an den Techniker wenden.
KEINE ABGABE	<ul style="list-style-type: none"> <li>Der Hahn der Wasserleitung ist geschlossen.</li> <li>Der Kaffee wird zu fein gemahlen.</li> </ul>	<ul style="list-style-type: none"> <li>Den Wasserleitungshahn öffnen.</li> <li>Die Mahlung des Kaffees einstellen.</li> </ul>
WASSERLECK AN DER MASCHINE	<ul style="list-style-type: none"> <li>Die Auffangschale leitet nicht ab.</li> <li>Das Ablaufschlauch ist beschädigt oder abgelöst oder der Wasserabfluss ist behindert.</li> </ul>	<ul style="list-style-type: none"> <li>Die Ablaufleitung kontrollieren.</li> <li>Den Anschluss des Abflussschlauchs an die Auffangschale prüfen und wieder herstellen.</li> </ul>
KAFFEE ZU HEI ODER ZU KALT	Störung in der elektrischen oder hydraulischen Anlage.	Die Maschine ausschalten und sich an den Techniker wenden.
KAFFEEABGABE ZU SCHNELL	Der Kaffee ist zu grob gemahlen.	Die Mahlung des Kaffees einstellen.
KAFFEEABGABE ZU LANGSAM	Der Kaffee ist zu fein gemahlen.	Die Mahlung des Kaffees einstellen.
NASSER KAFFEESATZ	<ul style="list-style-type: none"> <li>Brühgruppe verschmutzt.</li> <li>Die Brühgruppe ist zu kalt.</li> <li>Der Kaffee ist zu fein gemahlen.</li> <li>Der benutzte Kaffee ist zu alt.</li> </ul>	<ul style="list-style-type: none"> <li>Die Reinigung der Gruppe mit dem Blindsieb vornehmen.</li> <li>Die vollständige Aufheizung der Gruppe abwarten.</li> <li>Die Mahlung des Kaffees einstellen.</li> <li>Den Kaffee durch frischen ersetzen.</li> </ul>
DER MANOMETER ZEIGT EINEN UNGEEIGNETEN DRUCK	Störung in der hydraulischen Anlage.	Die Maschine ausschalten und sich an den Techniker wenden.
KAFFEESATZ IN DER TASSE	<ul style="list-style-type: none"> <li>Der Siebträger ist verschmutzt.</li> <li>Die Sieböffnungen sind abgenutzt.</li> <li>Die Mahlung des Kaffees stimmt nicht.</li> </ul>	<ul style="list-style-type: none"> <li>Den Siebträger reinigen.</li> <li>Das Sieb austauschen.</li> <li>Den Mahlvorgang entsprechend einstellen.</li> </ul>
DIE TASSE IST DURCH KAFFEESPRITZER VERSCHMUTZT	<ul style="list-style-type: none"> <li>Der Kaffee ist zu grob gemahlen.</li> <li>Der Siebrand ist beschädigt.</li> </ul>	<ul style="list-style-type: none"> <li>Die Mahlung des Kaffees einstellen.</li> <li>Das Sieb austauschen.</li> </ul>

<b>Problem</b>	<b>Ursache</b>	<b>Maßnahme</b>
DIE LED-LEUCHTEN ALLER TASTATUREN BLINKEN	Die automatische Wasserzufuhr blockiert nach wenigen Minuten. <ul style="list-style-type: none"> <li>• Die Vorrichtung Time-out wird ausgelöst.</li> <li>• In der Leitung ist kein Wasser.</li> </ul>	<ul style="list-style-type: none"> <li>• Die Maschine aus- und wieder einschalten.</li> <li>• Den Wasserleitungshahn öffnen.</li> </ul>
<ul style="list-style-type: none"> <li>• DIE KAFFEEABGABE ERFOLGT NICHT WIE GEWÜNSCHT</li> <li>• DIE KAFFEEMENGE WIRD NICHT EINGEHALTEN</li> <li>• DIE LED DER MENGENTASTE BLINKT</li> </ul>	Der Kaffee ist zu fein gemahlen.	Die Mahlung des Kaffees einstellen.
KAFFEEABGABE NUR ÜBER MANUELLE TASTE	Störung der elektronischen Anlage.	Die Maschine ausschalten und sich an den Techniker wenden.
BLOCKIERUNG DES ELEKTRONISCHEN SYSTEMS	Störung in der elektrischen oder hydraulischen Anlage.	
DIE PUMPE VERLIERT WASSER	Pumpe defekt.	
DER MOTOR BLEIBT PLÖTZLICH STEHEN ODER DIE THERMOSCHUTZVORRICHTUNG WIRD AUFGRUND EINER ÜBERLASTUNG AUSGELÖST		
DIE PUMPE ARBEITET UNTER IHRER NENNLEISTUNG		
DIE PUMPE ARBEITET GERÄUSCHVOLL		

DEUTSCH

## 7.5 Reinigungsarbeiten

### 7.5.1 Allgemeine Anweisungen

Für eine gute Hygiene und Leistungsfähigkeit des Geräts sind einige einfache Reinigungsarbeiten erforderlich. Die hier angeführten Anweisungen gelten für einen normalen Gebrauch der Kaffeemaschine, bei Dauereinsatz der Maschine müssen die Reinigungsarbeiten häufiger durchgeführt werden.



**Niemals alkalische Reiniger, Lösungsmittel, Alkohol oder Produkte auf Basis aggressiver Säuren (z. B. Phosphorsäure, Citronensäure, Amidosulfonsäure, etc.) verwenden. Die verwendeten Produkte/Reiniger müssen für den Zweck tauglich sein und dürfen das Material der Wasserkreisläufe nicht angreifen.**

**Keine scheuernden Reinigungsmittel verwenden, die zu Kratzern auf der Gehäuseoberfläche führen könnten.**

**Stets perfekt saubere und entkeimte Tücher verwenden.**

**Zum Waschen der Siebe, der Siebträger und aller Maschinenteile die vom Hersteller gelieferten Reinigungsmittel oder spezifische Produkte zum Reinigen von gewerblichen Kaffeemaschinen verwenden.**

Reinigung	Täglich	Wöchentl.
<b>Gehäuse und Gitter:</b> Die Gehäuseplatten mit einem mit lauwarmem Wasser angefeuchteten Tuch reinigen. Die Schale und das Tassenabstellgitter entnehmen und mit warmem Wasser waschen. Die Reinigung der Tassenaufsatzgitter vornehmen. Siehe hierzu Abs 7.5.6	X	
<b>Sieb und Siebträger:</b> Täglich und wöchentlich reinigen, siehe Abs. 7.5.2. Täglich reinigen, siehe hierzu Abs. 7.5.4 .	X	X
<b>Dampfdüse:</b> Die Düse mit einem mit lauwarmem Wasser befeuchteten Tuch regelmäßig säubern. Die Enden der Düse kontrollieren, reinigen und dabei die Dampfauslassöffnungen mit einer kleinen Nadel aufstechen. Wöchentlich reinigen, siehe Abs. 7.5.5.	X	X
<b>Brühgruppe:</b> Die Brühgruppe reinigen, siehe Abs.. 7.5.3. Wöchentlich innen reinigen, siehe hierzu Abs. 7.5.4 . Täglich reinigen, siehe hierzu Abs. 7.5.4 .	X	X
<b>Mahl-/Dosiereinheit und Trichter:</b> Mit einem mit lauwarmem Wasser angefeuchteten Tuch die innere und äußere Reinigung des Trichters und der Dosiervorrichtung vornehmen. Am Ende alles sorgfältig abtrocknen.		X

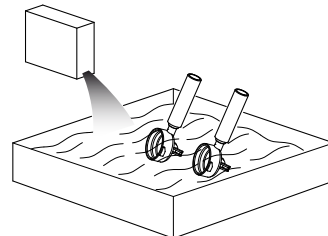
### 7.5.2 Reinigung der Filter und Filterhalter



**Achtung: Nur die Schale des Filterhalters eintauchen, das Eintauchen des Griffs in Wasser vermeiden. Das Reinigungsmittel muss in den auf der Packung angegebenen Dosierungen mit kaltem Wasser verdünnt werden (siehe Hersteller).**

#### Täglich:

- Den Filter und den Filterhalter die ganze Nacht über in warmes Wasser tauchen, so dass sich die fetthaltigen Kaffeeablagerungen lösen können;
- anschließend alle Teile mit lauwarmem Wasser abspülen.



#### Wöchentlich:

- Mit Hilfe eines Schraubenziehers den Filter vom Filterhalter lösen;
- den Filter und den Filterhalter 10 Minuten lang in warmes Wasser mit Spezialreiniger tauchen;
- anschließend alle Teile mit lauwarmem Wasser abspülen.

### 7.5.3 Reinigung von Sieb und Siebträger



Beim Modell mit Autosteamer die Taste einer beliebigen Tastatur benutzen. Die Taste des Tastenfelds der Gruppe benutzen, die es zu reinigen gilt.

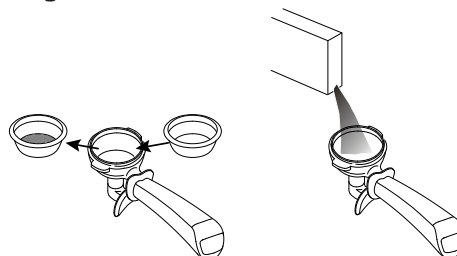


Bei einem Stromausfall während des Spül- oder Nachspülgangs zeigt die Maschine beim erneuten Einschalten durch die blinkende LED der Taste an, dass der Spülgang unterbrochen worden ist.

**Der Vorgang muss zum Beseitigen von eventuellen Spülmittelresten in der Gruppe erneut ausgeführt werden.**



Die Brühgruppen wie nachfolgend beschrieben täglich reinigen:





- Das Sieb aus dem Siebträger herausnehmen und ein Blindsieb einsetzen (siehe Standardausstattung);
- Das entsprechende Reinigungsmittel in den Filterhalter mit dem Blindfilter gießen und diesen in die Ausgabegruppe einhängen;



- Auf dem Tastenfeld der zu reinigenden Brühgruppe die Taste betätigen und gleich danach die Taste mindestens 5 Sekunden lang gedrückt halten (die LED der Taste blinkt);
- Zum Starten der Reinigung erneut Taste betätigen



(Tasten  und  blinken);

- das Ende des ca. 50 Sek. langen Reinigungsablaufs abwarten);
- Am Ende des Spülzyklus, das vom Blinken der Taste  angezeigt wird, den Siebträger und Blindsieb abnehmen und das Kaffeesieb wieder in den Siebträger einsetzen;
- Siebträger wieder an der Abgabegruppe einhängen und den Nachspülzyklus durch Betätigung der Taste  starten;
- Das Ende des automatischen Nachspülgangs abwarten (etwa 30 Sekunden), das durch das Blinken der Tasten  und  angezeigt wird;
- das Ende des Nachspülzyklus wird durch die Einschaltung aller Tasten angezeigt.



### 7.5.4 Reinigung von Brause, Brausenhalterung und Siebträger

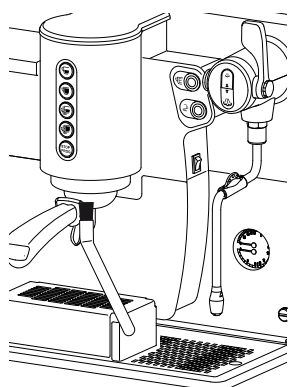
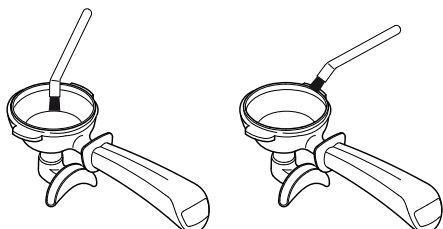
#### Täglich



Die mitgelieferte Reinigungsbürste verwenden (siehe Ersatzteilkatalog).

Die Brausen von Brühgruppe und Siebträger mit der dafür vorgesehenen Bürste reinigen.

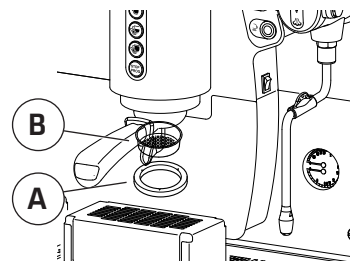
Den Aufnahmering für den Siebträger und den Siebträger selbst innen sowie den Rand und die Rippen am Siebträger gründlich reinigen, um mögliche Kaffeereste zu entfernen.



#### Wöchentlich

Die Brause wie folgt reinigen:

- Die Dichtung (A) mit einem Schraubenzieher vorsichtig herausnehmen, sie darf nicht beschädigt werden;
- Die Brause (B entfernen und mit heißem Wasser waschen;
- die Brause und die Dichtung wieder an ihrem Platz anbringen.



### 7.5.5 Reinigung der Dampfdüse

#### Wöchentlich

Einmal in der Woche die Dampfdüse wie folgt reinigen:

- Die Düse entsprechend den Herstellerangaben in ein Kännchen mit Wasser und Spezialreiniger tauchen;



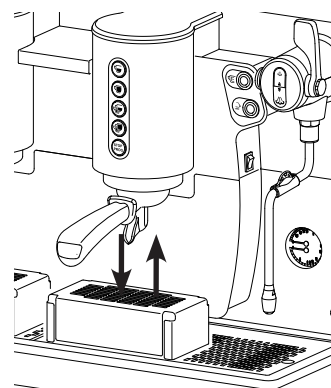
- die Lösung mit dem Dampf aus der Düse erwärmen;
- die Düse mindestens 5 Minuten lang in der Lösung lassen, damit der Reiniger durch den Abkühlungseffekt im Inneren der Düse nach oben steigen und wirken kann;
- den Vorgang 2- oder 3-mal wiederholen, bis bei den nachfolgenden Abgaben keine Milchreste mehr austreten.

### 7.5.6 Reinigung der Tassenaufsatzgitter

#### Täglich

Das Tassenaufsatzgitter wie folgt reinigen:

- Das Gitter herausnehmen;



- Die Reinigung mit einem mit lauwarmem Wasser angefeuchteten Tuch vornehmen;
- den Grill neu positionieren.

## 8. ERSATZTEILE

Der Austausch von Bauteilen und/oder Teilen der Maschine ist ausschließlich Aufgabe des Technikers.



**Der Benutzer ist in keinem Fall befugt, Arbeiten zum Ersetzen von Bauteilen bzw. Teilen der Maschine auszuführen.**

## 9. AUSSERBETRIEBNAHME

Zur Außerbetriebnahme der Maschine ist der Einsatz des Technikers anzufordern, da das Gerät von der Strom- und Wasserversorgung zu trennen und das Wasser aus allen innenseitigen Kreisläufen abzulassen ist.

Die Wiederinbetriebnahme der Maschine nach diesem Zeitraum darf nur durch einen Techniker erfolgen.



**Der Benutzer ist in keinem Fall befugt, die Arbeiten zur Außerbetriebnahme und der Wiederinbetriebnahme der Maschine auszuführen.**

## 10. ABBAU

Der Abbau der Maschine ist ausschließlich Aufgabe des Technikers.

## 11. ENTSORGUNG

### 11.1 Informationen zur Entsorgung

Nur für die Europäische Union und den Europäischen Wirtschaftsraum.



Dieses Symbol gibt an, dass das Produkt gemäß Richtlinie WEEE (2012/19/EG), der Batterienrichtlinie (2006/66/EG) bzw. den jeweiligen nationalen Gesetzen zur Umsetzung dieser Richtlinien nicht als Hausmüll entsorgt werden darf.

Das Produkt muss bei einer entsprechenden Sammelstelle abgegeben werden, zum Beispiel beim Händler beim Kauf eines neuen, ähnlichen Produkts oder bei einer autorisierten Sammelstelle zum Recycling von Elektro- und Elektronikgeräte-Abfall (WEEE) sowie Batterien und Akkumulatoren. Eine unsachgemäße Entsorgung dieser Abfälle kann sich durch die normalerweise in diesen Abfällen enthaltenen potentiell schädlichen Substanzen negativ auf die Umwelt und die Gesundheit des Menschen auswirken.

Die Mitarbeit des Benutzers trägt bei der korrekten Entsorgung dieses Produkts zu einer effizienten Nutzung der natürlichen Ressourcen bei und vermeidet die Auferlegung der von den geltenden Bestimmungen vorgesehenen Verwaltungsstrafen. Für weitere Informationen zum Recyceln dieses Produkts wenden Sie sich bitte an die Behörden vor Ort, die für die Ab-

fallsammlung zuständige Stelle, einen autorisierten Händler oder die Müllabfuhr.



**Für die Entsorgung der Maschine sich an den Techniker und/oder die Verkaufsfirma wenden.**

## 11.2 Umweltinformationen

Im Inneren der Maschine befindet sich eine Lithium-Knopfzelle zur Speicherung der Maschinendaten, die sich in der Platine befindet. Diese Batterie entsprechend den im jeweiligen Land geltenden Vorschriften entsorgen.

## I. PRECAUCIONES DE SEGURIDAD

### I.I. NIVEL DE FORMACIÓN E INFORMACIÓN SOLICITADO AL USUARIO

El Usuario:

- es la persona encargada del funcionamiento de la máquina y realización de las operaciones de limpieza ordinarias indicadas en este manual.
- debe estar debidamente formado e informado acerca del funcionamiento y los riesgos residuales presentes durante el funcionamiento de la máquina.
- debe ser capaz de actuar de acuerdo con las normas que rigen los principios de higiene alimentaria vigentes en el país donde se utiliza la máquina.

**i** La manipulación no autorizada de cualquier parte de la máquina invalidará la garantía y la responsabilidad del fabricante en caso de fallo de la máquina y lesiones del usuario.

### I.II. INSTALACIÓN

Las operaciones de instalación deben ser efectuadas siempre y exclusivamente por el Técnico y de conformidad con las normas de seguridad y salud vigentes.

### I.III. FUNCIONAMIENTO

Aunque se hayan adoptado, en la máquina, todos los dispositivos de prevención de accidentes para eliminar los posibles riesgos relacionados con el uso por parte del Usuario, ésta presenta unos cuantos riesgos residuales.

Dichos riesgos residuales, así denominados, se refieren a partes de la máquina que pueden representar un peligro para el Usuario si:

- las utilice de manera incorrecta;

- cometa un error de evaluación;
- desactive los resguardos instalados sorteando las indicaciones que se encuentran en este Manual.

Además, la máquina dispone de señalizaciones colocadas en las zonas a riesgo residual que deben cumplirse escrupulosamente.

Es necesario prestar atención a estos riesgos residuales, enumerados a continuación, presentes durante el funcionamiento y el uso de la máquina, puesto que no pueden eliminarse.

Está prohibido:

- utilizar la máquina en condiciones psicofísicas alteradas; bajo la influencia de drogas, alcohol, psicofármacos, etc.;
- usar la máquina en una atmósfera con peligro de incendio;
- el uso de la máquina en una atmósfera explosiva, agresiva o con una alta concentración de polvo o sustancias aceitosas en suspensión en el aire.



### PELIGRO ELÉCTRICO

Los aparatos eléctricos deben utilizarse según las normas de conducta y de seguridad:

- no toque el aparato con las manos o los pies mojados o húmedos;
- no use el aparato con los pies descalzos;
- no use prolongadores;
- no use en ambientes destinados a ducha o baño;
- no tire del cable de alimentación para desenchufar el aparato;
- el usuario no debe sustituir el cable de alimentación del aparato. Si se estropea el cable, apague la máquina y póngase en contacto exclusivamente con el Técnico;
- no deje el aparato expuesto a los agentes atmosféricos (lluvia, sol, etc.);
- no acceda adentro de la máquina;
- no vierta líquidos encima de la máquina;
- no permita que el cable eléctrico se aplaste y/o entre en contacto con superficies cortantes;

- no permita que el aparato sea utilizado por personas no capacitadas en su uso.



## **PELIGRO POR TEMPERATURA ELEVADA**

Algunas partes de la máquina pueden alcanzar altas temperaturas y pueden causar quemaduras, por lo que deben tomarse estas precauciones:

- evite el contacto con el grupo de suministro, el calentador portafiltro y las lanzas de agua, vapor y autosteamer;
- no dirija el vapor, el agua caliente o la leche hacia las manos u otras partes del cuerpo.



**El aparato puede ser utilizado por personas (incluidos niños de edad inferior a 8 años) con capacidades físicas, sensoriales o mentales reducidas, o carentes de experiencia o del conocimiento necesario, siempre que estén bajo vigilancia, o que hayan recibido instrucciones relativas al uso seguro del aparato y a la comprensión de los peligros inherentes al mismo. Es necesario vigilar a los niños para asegurarse de que no jueguen con el aparato.**

**El Usuario está obligado a informar inmediatamente al Técnico en el caso en que detecte defectos y/o falla en el funcionamiento de la máquina, de los sistemas de protección ideados para prevenir accidentes y de cualquier situación de peligro que llegara a conocer.**

**En caso de anomalías en el sistema de gas (si existe) pida al Técnico que intervenga.**

**El sistema de gas (si existe) debe ser desactivado durante largos períodos de inactividad de la máquina (por la noche o cierre del local).**

**Están prohibidas todo tipo de modificaciones respecto a la máquina y sus funciones, además de cambios de este documento.**



**Corresponde al Técnico informar al Usuario acerca de las modalidades de ensayo periódico de los equipos en presión y de los dispositivos de seguridad de conformidad con la normativa vigente en el país de instalación.**

**Hacer de manera que el Técnico efectúe el mantenimiento periódico y controle todos los dispositivos de seguridad.**

## **I.IV. MANTENIMIENTO Y LIMPIEZA**

Es necesario prestar atención a estos riesgos residuales presentes durante el mantenimiento y la limpieza de la máquina, puesto que no pueden eliminarse.

Está prohibido lavar la máquina con gasolina y/o disolventes de cualquier tipo.



### **PELIGRO ELÉCTRICO**

Las operaciones de mantenimiento y limpieza deben realizarse según las normas de conducta y de seguridad:

- durante las operaciones de limpieza, la máquina debe estar apagada y hay que asegurarse de que todos los componentes estén a temperatura ambiente;
- no sumerja la máquina en agua;
- no vierta líquidos sobre la máquina ni utilice chorros de agua para la limpieza;
- no permita que las operaciones de mantenimiento y de limpieza sean llevadas a cabo por niños o personas que no hayan recibido una formación adecuada;
- no quite las protecciones y/o partes de la carcasa;
- no entre dentro de la máquina;
- no efectúe operaciones de mantenimiento y de limpieza diferentes de lo indicado en este Manual.

**PELIGRO POR TEMPERATURA ELEVADA**

Durante las operaciones de limpieza, tenga cuidado con aquellas partes de la máquina que pueden alcanzar altas temperaturas:

- evite el contacto con el grupo de suministro y las lanzas de agua y vapor;
- no exponga nunca las manos u otras partes del cuerpo en la dirección de los terminales de suministro de vapor, agua caliente o leche.

**I.V. CARACTERÍSTICAS DE LOS EPI**

En las fases de mantenimiento y limpieza de la máquina es necesario utilizar estos EPI:

**Guantes**

Para la protección del usuario de todas las partes de la máquina a alta temperatura y en contacto con alimentos (portafiltros, filtros, etc.).



**Efectúe solo las operaciones de mantenimiento y limpieza que se indican en este manual.**

**Solo un Técnico especializado y autorizado puede realizar operaciones de mantenimiento y limpieza no indicadas en este documento.**

**Antes de llevar a cabo todas las operaciones de mantenimiento, es necesario realizar los siguientes pasos:**

- **desconecte la alimentación eléctrica;**
- **cierre la alimentación hidráulica;**
- **cierre el sistema de suministro de gas;**
- **espere a que la máquina se haya enfriado completamente.**

**En caso de que no se encuentre una solución para una posible falla de funcionamiento, apague la máquina y solicite la intervención del Técnico. No intente efectuar ninguna reparación.**

**Las desincrustaciones del equipo deben ser realizadas por el Técnico para que dichas operaciones no provoquen la liberación de materiales nocivos para el uso alimentario.**

**I.VI. SITUACIONES DE EMERGENCIA**

En caso de una situación de emergencia causada por una avería de la máquina, adopte las medidas previstas en el plan de emergencia del local y, en todo caso, proceda inmediatamente a realizar las acciones según el tipo de problema.

**INCENDIO POR CORTOCIRCUITO**

En caso de incendio causado por un fallo en el sistema eléctrico de la máquina, tome las siguientes medidas:

- Desconecte la máquina eléctricamente con el interruptor principal;
- Llame a los bomberos;
- Aleje a las personas del local;
- Apague las llamas usando un extintor de CO<sub>2</sub>.

**PÉRDIDA DE GAS**

Si se detecta una pérdida de gas causada por un fallo en el sistema de la máquina, tome las siguientes medidas:

- Detenga el suministro de gas cerrando el grifo aguas arriba de la máquina;
- Aleje a las personas del local;
- Ventile el local;
- Llame al Técnico que instaló la máquina;
- Si fuera necesario, llame a los bomberos.

**INCENDIO POR PÉRDIDA DE GAS**

En caso de incendio causado por un fallo en el sistema de gas de la máquina, tome las siguientes medidas:

- Detenga el suministro de gas cerrando el grifo aguas arriba de la máquina;
- Desconecte la máquina eléctricamente con el interruptor principal;
- Llame a los bomberos;
- Aleje a las personas del local;
- Apague las llamas usando un extintor de CO<sub>2</sub>.

<b>1. INTRODUCCIÓN</b> .....	<b>95</b>	6.10	Valores predefinidos .....	106	
1.1	Líneas guía para la lectura del Manual .....	95	6.11	Consejos para obtener un buen café.....	106
1.2	Conservación del Manual .....	95	<b>7. MANTENIMIENTO Y LIMPIEZA</b> .....	<b>107</b>	
1.3	Metodología de actualización del Manual de Instrucciones .....	95	7.1	Precauciones de seguridad.....	107
1.4	Destinatarios.....	95	7.2	Mantenimiento periódico .....	107
1.5	Glosario y Pictogramas.....	96	7.3	Mantenimiento tras un breve periodo de inactividad de la máquina.....	107
1.5.1	Glosario.....	96	7.4	Fallos de funcionamiento y soluciones.....	108
1.5.2	Pictogramas.....	96	7.5	Operaciones de limpieza .....	110
1.6	Garantía.....	96	7.5.1	Instrucciones generales.....	110
<b>2. IDENTIFICACIÓN DE LA MÁQUINA</b> .....	<b>97</b>	7.5.2	Limpieza de los filtros y portafiltros .....	110	
2.1	Marca y designación del modelo .....	97	7.5.3	Lavado grupo de suministro.....	110
2.2	Descripción general .....	97	7.5.4	Limpieza de duchas grupo, portaducha y portafiltro....	111
2.3	Servicio de atención al cliente del fabricante ....	97	7.5.5	Limpieza de la lanza de vapor .....	111
2.4	Uso previsto .....	98	7.5.6	Limpieza rejillas alza tazas .....	111
2.5	Descripción de la máquina .....	99	<b>8. PIEZAS DE RECAMBIO</b> .....	<b>112</b>	
2.6	Botonera panel de mandos .....	100	<b>9. PUESTA FUERA DE SERVICIO</b> .....	<b>112</b>	
2.7	Indicadores de señalización .....	100	<b>10. DESGUACE</b> .....	<b>112</b>	
2.8	Datos y marcado .....	101	<b>11. ELIMINACIÓN</b> .....	<b>112</b>	
<b>3. ALMACENAMIENTO</b> .....	<b>101</b>	11.1	Información acerca de la eliminación .....	112	
<b>4. INSTALACIÓN</b> .....	<b>101</b>	11.2	Información acerca del medio ambiente .....	112	
<b>5. PUESTA EN SERVICIO</b> .....	<b>101</b>				
<b>6. FUNCIONAMIENTO</b> .....	<b>101</b>				
6.1	Precauciones de seguridad.....	101			
6.2	Emisiones.....	101			
6.3	Encendido y apagado .....	102			
6.4	Primer encendido de la máquina .....	102			
6.4.1	Apagado de la máquina.....	102			
6.5	Predisposición de la máquina .....	102			
6.5.1	Moledura y dosificación del café .....	102			
6.5.2	Iluminación del compartimento suministro .....	102			
6.5.3	Rejillas de elevación para tazas pequeñas.....	103			
6.5.4	Calienta tazas.....	103			
6.6	Suministro de café .....	104			
6.6.1	Preparación del portafiltro .....	104			
6.6.2	Suministro .....	104			
6.6.3	Programación café.....	104			
6.7	Suministro vapor.....	105			
6.8	Suministro de agua caliente .....	105			
6.8.1	Suministro .....	105			
6.8.2	Programmación de agua caliente.....	105			
6.9	Suministro con Autosteamer .....	106			
6.9.1	Consejos de uso .....	106			
6.9.2	Suministro.....	106			
6.9.3	Programación de temperatura .....	106			

## 1. INTRODUCCIÓN

Lea detenidamente todas las partes de este Manual, antes de utilizar el aparato, para optimizar las prestaciones de la máquina y actuar de manera absolutamente segura.

La máquina para café expreso que ha adquirido ha sido diseñada y fabricada con métodos y tecnologías innovadoras que aseguran una calidad y fiabilidad duraderas.

Este Manual es la guía que le permitirá conocer las ventajas que brinda nuestra marca. Aquí encontrará información útil para sacar el máximo provecho de la máquina, mantenerla en perfectas condiciones y hacer frente a posibles problemas.



**Antes de utilizar la máquina, lea detenidamente las instrucciones que se encuentran en este manual y cumpla con todas las indicaciones aquí presentes. Conserve este manual y todos los documentos adjuntos en un lugar accesible y protegido. Este documento supone que en las instalaciones en las que se haya instalado la máquina se observen las normas de seguridad y en materia de higiene laboral vigentes.**

El Fabricante se reserva el derecho de realizar mejoras y/o modificaciones del producto. Se garantiza que este manual refleja el estado de la técnica en el momento de la comercialización de la máquina.

Aprovechamos la ocasión para invitar a nuestros estimados clientes a comunicarnos posibles propuestas de mejora, tanto del producto como del Manual.

### 1.1 Líneas guía para la lectura del Manual

El manual consta de capítulos autónomos. La secuencia de los capítulos responde a la lógica temporal de la vida de la máquina.

Para que el texto sea fácil y rápido de entender, se han utilizado términos, abreviaturas y pictogramas.

El manual está constituido por una portada, un índice y una serie de capítulos. Cada capítulo cuenta con una numeración progresiva. A pie de página se encuentra el número de la página.

En la primera página se encuentran los datos de identificación de la máquina, en la última página se encuentran la fecha y la revisión del Manual de Instrucciones.

#### Abreviaturas

<b>Sec.</b>	=	Sección
<b>Cap.</b>	=	Capítulo
<b>Apdo.</b>	=	Apartado
<b>Pág.</b>	=	Página
<b>Fig.</b>	=	Figura
<b>Tab.</b>	=	Tabla

#### Unidades de medida

Las unidades de medida presentes son las establecidas por el Sistema Internacional (SI).

## 1.2 Conservación del Manual

El Manual de Instrucciones debe guardarse con atención además de tener que acompañar la máquina durante posibles cambios de propiedad que la misma podría experimentar durante su vida.

La conservación se verá favorecida si se maneja con atención, con las manos limpias, y no apoyándolo en superficies sucias. No arranque, rompa ni modifique arbitrariamente partes del documento.

El Manual debe archivar en un ambiente protegido de la humedad, del calor y cerca de la máquina a la que se refiere.

El Fabricante, bajo solicitud del Usuario, puede proporcionar otros ejemplares del Manual de Instrucciones de la máquina.

## 1.3 Metodología de actualización del Manual de Instrucciones

El Fabricante se reserva el derecho de modificar o realizar mejoras a la máquina sin comunicarlo y sin actualizar el Manual ya entregado al Usuario.



**Si el Manual se convirtiera en ilegible o, de cualquier modo, de difícil consulta, el usuario está obligado a solicitar un nuevo ejemplar al Fabricante antes de efectuar cualquier tipo de intervención en la máquina.**

**Está absolutamente prohibido arrancar o reescribir partes del manual.**

**El Usuario debe cumplir con las indicaciones que se encuentran en este Manual.**

**En caso de que se presente un inconveniente tras un uso incorrecto de dichas recomendaciones, el Fabricante rehúsa todo tipo de responsabilidad.**

**Este manual está disponible también en el sitio web del Fabricante indicado en la portada del manual.**

## 1.4 Destinatarios

Este Manual está destinado al Usuario.

### Cualificación de los destinatarios de la máquina

La máquina está pensada para un uso profesional y no generalizado, por lo tanto, su uso puede ser encomendado a personas cualificadas y, en particular, que:

- Sean mayores de edad;
- Sean física y mentalmente aptas para utilizar esta máquina;
- Sean capaces de entender e interpretar el Manual de Instrucciones y las indicaciones de seguridad;
- Conozcan los procedimientos de seguridad y su actuación;
- Cuenten con la capacidad de uso de la máquina;
- Hayan entendido los procedimientos de uso definidos por el Fabricante de la máquina.

## 1.5 Glosario y Pictogramas

En este apartado se listan los términos no frecuentes o con un significado diferente del común.

A continuación, se explican los términos utilizados y el significado de los pictogramas para indicar la cualificación del operador y el estado de la máquina; su empleo permite proporcionar rápidamente y de manera unívoca la información necesaria para el uso correcto de la máquina en condiciones de seguridad.

### 1.5.1 Glosario

#### Usuario

Persona encargada del funcionamiento de la máquina y realización de las operaciones de limpieza ordinarias indicadas en este manual.

#### Técnico

Persona especializada, especialmente capacitada y autorizada para realizar las siguientes operaciones de acuerdo con la normativa vigente: transporte y manipulación, almacenamiento, instalación, puesta en servicio, mantenimiento, desmantelamiento y eliminación de la máquina.

#### Peligro

Posible lesión o perjuicio para la salud.

#### Zona peligrosa

Cualquier zona en los alrededores de una máquina, en la que la presencia de una persona constituya un riesgo para la seguridad y la salud de dicha persona.

#### Riesgo

Combinación entre la probabilidad y la gravedad de una lesión o de un perjuicio para la salud que puede surgir de una situación peligrosa.

#### Protección

Elemento de la máquina utilizado específicamente para asegurar la protección a través de una barrera material.

#### Equipo de protección individual (EPI)

Equipo usado o llevado por la persona para la protección de la salud o la seguridad.

#### Uso previsto

El uso de la máquina de acuerdo con la información proporcionada en las instrucciones de uso.

#### Cualificación del Usuario

Nivel mínimo de competencias que tiene que poseer el operador para desempeñar la operación descrita.

#### Estado de la máquina

El estado de la máquina incluye el modo de funcionamiento y el estado de los dispositivos de seguridad presentes en la máquina.

#### Riesgo residual

Riesgos que siguen existiendo a pesar de las medidas de protección incluidas en el diseño de la máquina y de las proteccio-

nes y las medidas de protección adicionales adoptadas.

#### Componente de seguridad:

- Destinado a desempeñar una función de seguridad;
- su avería y/o falla en el funcionamiento pone en riesgo la seguridad de las personas.

### 1.5.2 Pictogramas

Las descripciones precedidas por estos símbolos contienen información/indicaciones muy importantes, especialmente en lo que se refiere a la seguridad. Su incumplimiento puede conllevar:

- Peligros para la integridad de los que operan en la máquina;
- lesiones, incluso graves, al Usuario (en algunos casos incluso su fallecimiento);
- la pérdida de la garantía contractual;
- la exención del fabricante de sus responsabilidades.



**Símbolo de PELIGRO GENERAL** utilizado en caso de peligro de lesión grave permanente, que requiere hospitalización, o en casos extremos causante de muerte.



**Símbolo de PELIGRO ELÉCTRICO** utilizado en caso de peligro de lesión grave permanente, que requiere hospitalización, o en casos extremos causante de muerte.



**Símbolo de PELIGRO POR TEMPERATURA ELEVADA** utilizado en caso de peligro de lesión grave permanente, que requiere hospitalización, o en casos extremos causante de muerte.



**Símbolo de ATENCIÓN** utilizado en caso de peligro de lesión no grave, pero que necesita de atención médica por profesionales.



**Símbolo de ADVERTENCIA** utilizado en caso de peligro de lesión no grave que puede curarse con medidas de primeros auxilios o similares.



**Símbolo de NOTA** utilizado para proporcionar información importante relativa al tema tratado.



**Símbolo de Obligación de utilizar guantes de protección**, utilizado en caso de peligro de lesión grave permanente, que requiere hospitalización.



**Símbolo de Obligación de leer la documentación**, utilizado para concienciar al usuario de la importancia de dicha acción para su seguridad.

## 1.6 Garantía

La máquina tiene una garantía de 12 meses para todos los componentes, excluidos los componentes eléctricos y electrónicos así como las piezas sometidas a desgaste.



## 2. IDENTIFICACIÓN DE LA MÁQUINA

### 2.1 Marca y designación del modelo

La identificación de la máquina y del modelo se indican en la PLACA DE DATOS de la máquina y en la DECLARACIÓN DE CONFORMIDAD CE que la acompaña.

### 2.2 Descripción general

La máquina objeto de este manual está constituida por componentes mecánicos, eléctricos y electrónicos cuya acción conjunta permite realizar bebidas a base de leche, café y agua. Este producto se ha fabricado de conformidad con las directivas, los reglamentos y las normas comunitarias indicadas en la DECLARACIÓN DE CONFORMIDAD CE que acompaña la máquina.

### 2.3 Servicio de atención al cliente del fabricante



WEGA MACCHINE PER CAFFÈ S.R.L.  
Via Condotti Bardini, 1  
31058 SUSEGANA (TV) - ITALY  
Tel. +39.0438.1799700 - Fax +39.0438.1884890  
E-mail: info@wega.it - Web-site: www.wega.it

## 2.4 Uso previsto

La máquina para café expreso está destinada a la preparación profesional de bebidas calientes como tés, capuchinos y cafés en sus variantes largo, corto, expreso, etc. El aparato no está destinado a un uso doméstico, sino solo a un uso profesional.

La máquina puede utilizarse en todas las condiciones previstas, incluidas o descritas en este documento; debe considerarse peligrosa cualquier otra condición. La máquina debe instalarse en un lugar cuyo acceso esté reservado a personal cualificado y debidamente formado (bares, restaurantes, etc.).

### Usos permitidos

Son todos aquellos que respetan las características técnicas de la máquina, las operaciones y los usos descritos en este documento; dichos usos no ponen en peligro la integridad del usuario ni pueden provocar daños a la máquina o al entorno que la rodea.



**Todos los usos no específicamente indicados en este manual están prohibidos y deben ser autorizados expresamente por el Fabricante.**

### Usos previstos

La máquina está diseñada exclusivamente para el uso profesional. El uso de productos/materiales diferentes de los especificados por el Fabricante, que puedan provocar daños a la máquina y situaciones de peligro para el operador y/o las personas que se encuentren cerca de la máquina, se considera incorrecto o inadecuado.

### Contraindicaciones

La máquina no debe utilizarse:

- para usos distintos de los descritos en este apartado, para usos distintos de los mencionados en este Manual;
- utilizando materiales diferentes a los que se indican en este manual;
- con los dispositivos de seguridad inhabilitados o no operativos.

### Uso erróneo de la máquina

El tipo de uso y las prestaciones para los que está diseñada esta máquina imponen una serie de operaciones y procedimientos que no pueden cambiarse a menos que previamente se acuerden con el Fabricante. Todos los comportamientos permitidos se encuentran en este documento; cualquier otra operación no enumerada y descrita en este documento debe considerarse no posible y, por lo tanto, peligrosa.

### Usos no previstos

Los únicos usos permitidos son los descritos en este manual; cualquier otro uso debe considerarse no posible y, por lo tanto, peligroso.

### Precauciones generales

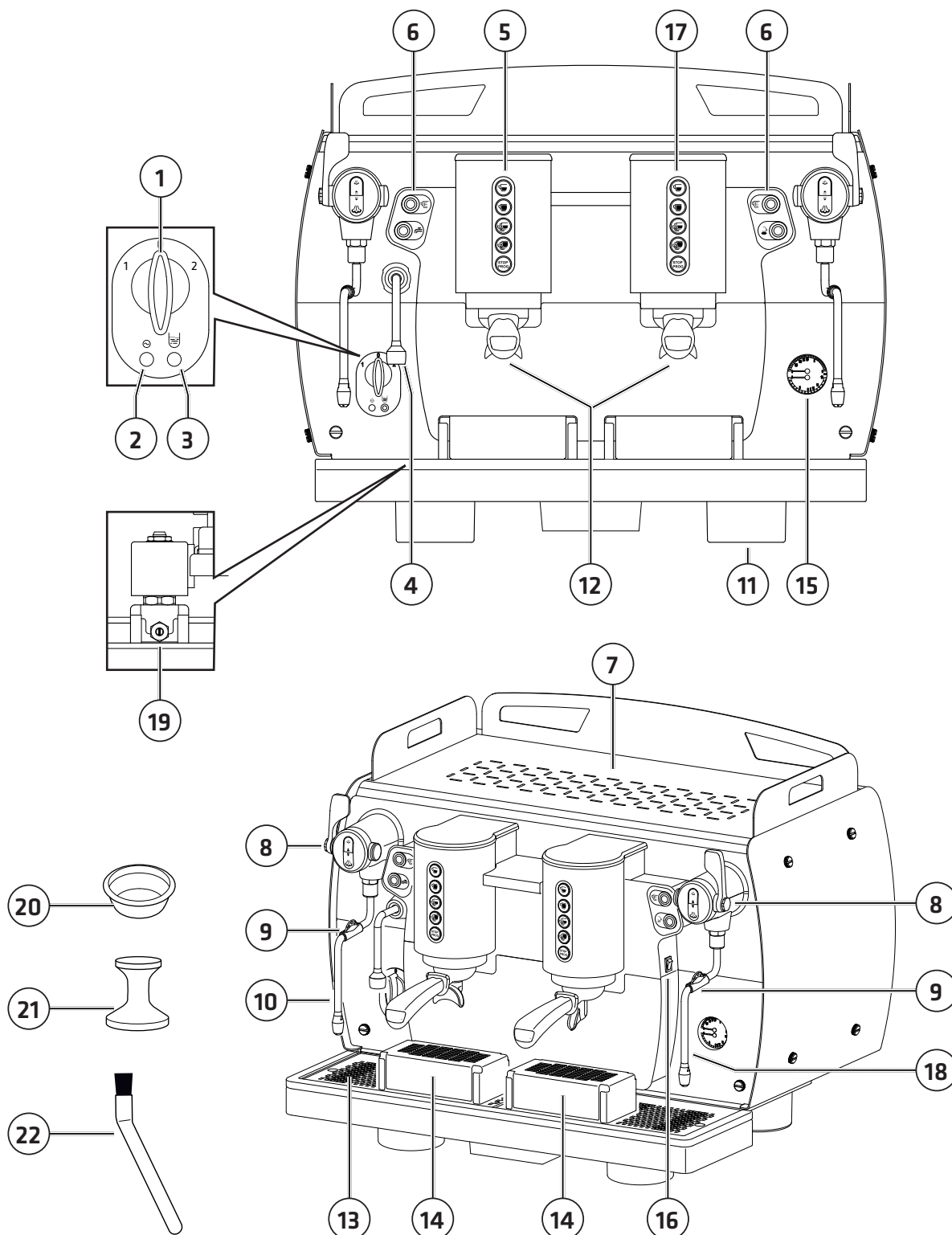
El usuario debe estar informado acerca de los riesgos de acci-

dente, de los dispositivos pensados para la seguridad y de las reglas generales en materia de prevención de accidentes previstas por las directivas comunitarias y la legislación del país de instalación de la máquina.

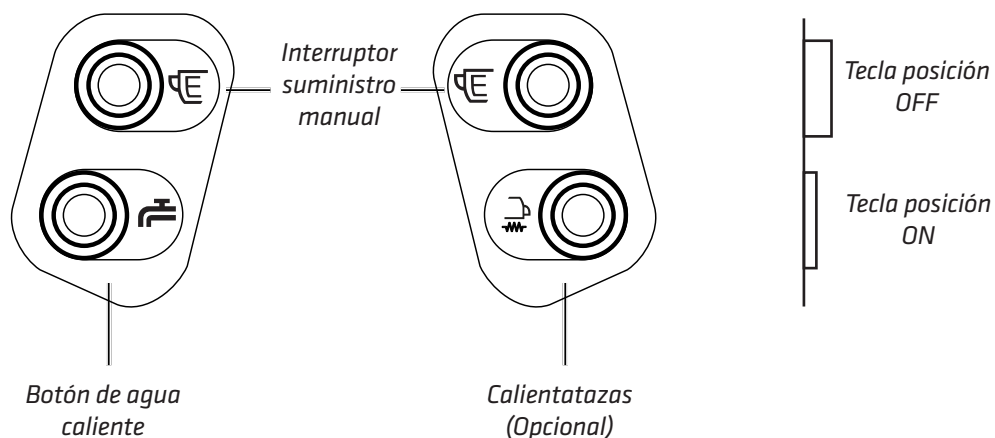
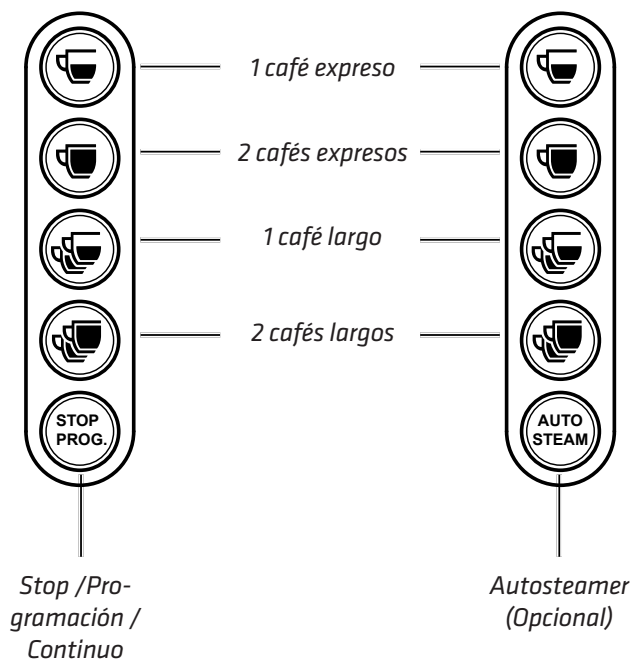
El Usuario debe conocer el funcionamiento de todos los dispositivos de la máquina. Además, debe haber leído y comprendido íntegramente este manual. Las intervenciones de mantenimiento deben ser llevadas a cabo por técnicos, tras haber preparado la máquina de manera adecuada. La alteración o la sustitución no autorizada de uno o varios componentes de la máquina, el uso de accesorios que modifiquen su funcionamiento y el empleo de materiales diferentes a los recomendados en este manual pueden ser causa de riesgos de accidente.

## 2.5 Descripción de la máquina

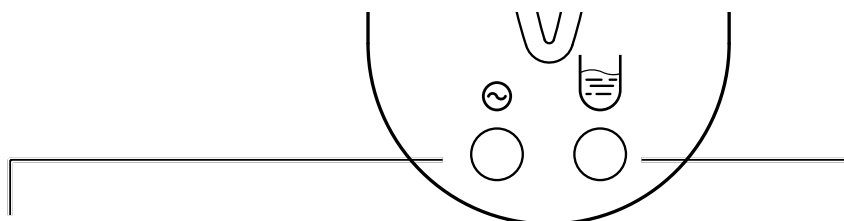
- |                                       |  |
|---------------------------------------|--|
| 1. Interruptor de encendido.          | 12. Portafiltro.                             |
| 2. Piloto de encendido de la máquina. | 13. Rejilla apoya tazas.                     |
| 3. Piloto de agua en la caldera.      | 14. Rejilla alza tazas.                      |
| 4. Lanza de agua caliente.            | 15. Manómetro.                               |
| 5. Botonera café.                     | 16. Interruptor luz superficie de trabajo.   |
| 6. Botonera de servicios.             | 17. Botonera café / Autosteamer (opcional).  |
| 7. Superficie caliente tazas.         | 18. Lanza de vapor / Autosteamer (opcional). |
| 8. Mando del vapor.                   | 19. Ajuste de agua mezclada (opcional).      |
| 9. Protección antiquemaduras.         | 20. Filtro Ciego.                            |
| 10. Lanza de vapor.                   | 21. Prensador.                               |
| 11. Pata regulable.                   | 22. Cepillo de limpieza.                     |



## 2.6 Botonera panel de mandos



## 2.7 Indicadores de señalización



Piloto de encendido de la máquina:

- Encendido: máquina encendida.
- Apagado: máquina apagada.

LED nivel agua en la caldera:

- Encendido fijo: nivel agua ok
- Parpadeo lento: durante la carga
- Parpadeo rápido: carga interrumpida

## 2.8 Datos y marcado

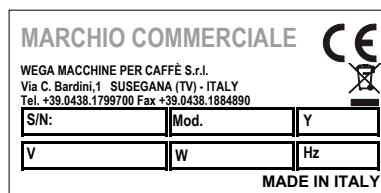
Los datos técnicos generales de las máquinas se encuentran en este cuadro:

DATOS TÉCNICOS	2GR	3GR
220-240 V	3.650-4.650 W	5.150 W
380-415 V		
Frecuencia	50-60 Hz	50-60 Hz
Caldera	9,5 l	15,5 l
Dimensiones (LxPxH)	745x575x605 mm	985x575x605 mm
Calibración válvula de seguridad	0,19 MPa (1,9 bar) +/- 0,015 MPa	
Presión ejercicio caldera	0,08 - 0,14 MPa (0,8 - 1,4 bar)	
Presión agua de alimentación	0,15 - 0,6 MPa MAX (1,5 - 6 bar MAX)	
Presión del suministro del café	0,8 - 0,9 MPa (8 - 9 bar)	
Temperatura ambiente de trabajo	5 - 35°C 95° U.R.MAX	
Nivel presión acústica	< 70 dB	

De acuerdo con la directiva 2006/42/CE, la máquina está marcada con la sigla CE, mediante la que el Fabricante declara, bajo su propia responsabilidad, que la máquina es segura para las personas y los bienes.

Las marcas alternativas pueden aplicarse en función de los mercados de destino de conformidad con las normativas vigentes del producto.

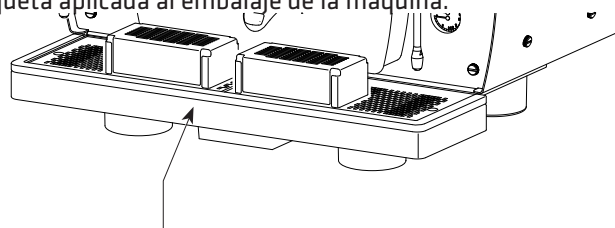
La placa de datos con los marcados apropiados en los que se indican los datos de identificación y los datos técnicos específicos del equipo, se coloca debajo de la bandeja de descarga. A continuación, se muestra un ejemplo de la placa de datos.



Para cualquier comunicación con el Fabricante en relación con la máquina, indique siempre estos datos:

- S/N - número de serie de la máquina;
- Mod. - modelo de la máquina;
- Y - fecha de fabricación.

Los datos del aparato también pueden consultarse en la etiqueta aplicada al embalaje de la máquina.



La placa de datos está fijada bajo la bandeja de descarga



Se prohíbe quitar o deteriorar la placa de datos. Si está deteriorada o es ilegible, contacte con el Técnico o el Fabricante.

## 3. ALMACENAMIENTO

El almacenamiento de la máquina es tarea del Fabricante o del Técnico.

## 4. INSTALACIÓN

La instalación de la máquina debe realizarse exclusivamente por el Técnico.



Durante la instalación de la máquina, el Técnico debe llevar a cabo las operaciones de renovación del agua contenida en los circuitos hidráulicos.



La base de apoyo de la máquina debe estar nivelada perfectamente, no tener más de 2° de inclinación y sin irregularidades.



El sistema eléctrico debe estar equipado con un dispositivo de protección de corriente diferencial de acuerdo con las leyes y normas de seguridad vigentes.

## 5. PUESTA EN SERVICIO

La puesta en servicio de la máquina debe realizarse exclusivamente por el Técnico.

## 6. FUNCIONAMIENTO

### 6.1 Precauciones de seguridad



Leggere attentamente le avvertenze riportate al capitolo "I. PRECAUCIONES DE SEGURIDAD" a pagina 91.

### 6.2 Emisiones

#### Vibraciones

En condiciones de uso conforme a las indicaciones de uso correcto, presentadas en este manual, posibles vibraciones detectadas no son tales como para provocar posibles situaciones

peligrosas.

## Emisiones sonoras

El nivel de ruido emitido por la máquina es, en promedio, inferior a 70 dB; con lo cual no es obligatorio utilizar equipos de protección individual para el aparato auditivo.

Si la máquina emitiera ruidos anómalos es necesario informar al Técnico.

## Entorno electromagnético

La máquina se ideó para actuar correctamente en un entorno electromagnético de tipo industrial, colocándose en los límites de Emisión e Inmunidad previstos por las Normas vigentes.

## 6.3 Encendido y apagado



**Durante la fase de calentamiento de la máquina (variable según el modelo), la válvula antidepresión liberará vapor durante unos segundos hasta que la válvula se cierre.**

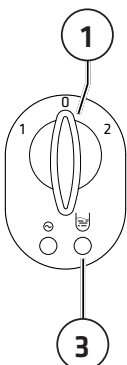


**Si la máquina permanece inactiva durante más de 1 semana, es necesario que el Técnico reemplace el 100% del agua contenida en los circuitos hidráulicos.**

## 6.4 Primer encendido de la máquina

Proceda como se describe a continuación :

- Abra la llave del agua de la red hidráulica y del suavizador;
- gire el conmutador **(1)** hasta la posición "1" (alimentación eléctrica de la bomba para el llenado automático de la caldera y de los servicios de la máquina) y espere a que se llene automáticamente de agua la caldera.
- gire el conmutador **(1)** hasta la posición "2" (alimentación eléctrica total, incluida la resistencia de la caldera) y espere a que la máquina se caliente completamente **(3)**.



**La actuación del Time-out debido al bloqueo de la fase de carga del agua en la caldera, se indica por el parpadeo de los led de todas las botoneras.**



**En la fase de calentamiento de la máquina (unos 20 minutos), la válvula antidepresión liberará vapor durante algunos segundos hasta que la válvula se cierre.**

### 6.4.1 Apagado de la máquina

Apague la máquina por medio del conmutador general **(1)**.

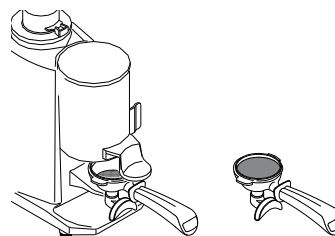
## 6.5 Predisposición de la máquina

### 6.5.1 Moledura y dosificación del café

Es importante disponer de un molinillo dosificador cerca de la máquina, con el cual moler el café para utilizar diariamente.

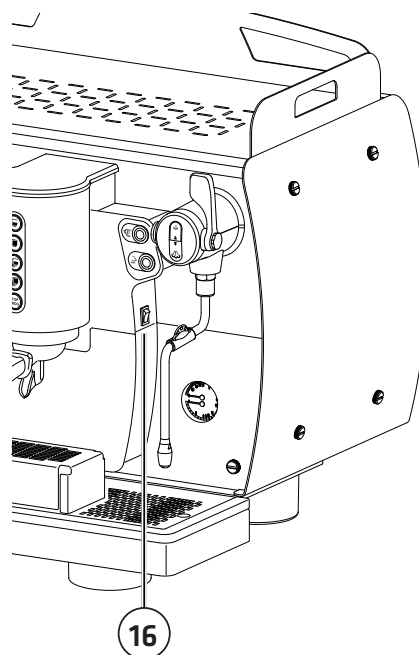
La moledura y dosificación del café deben ser realizadas según lo indicado por el fabricante del molinillo dosificador; no obstante, hay que tener en cuenta los siguientes puntos:

- Para obtener un buen café expreso se recomienda no conservar grandes reservas de café en grano. Respete siempre la fecha de caducidad indicada por el productor;
- no muele nunca grandes cantidades de café; se recomienda preparar solo la cantidad de café contenida en el dosificador y utilizarla, a ser posible, ese mismo día;
- no compre, si es posible, café ya molido, puesto que caduca rápidamente. Si es necesario, adquiéralo en pequeños paquetes envasados al vacío.



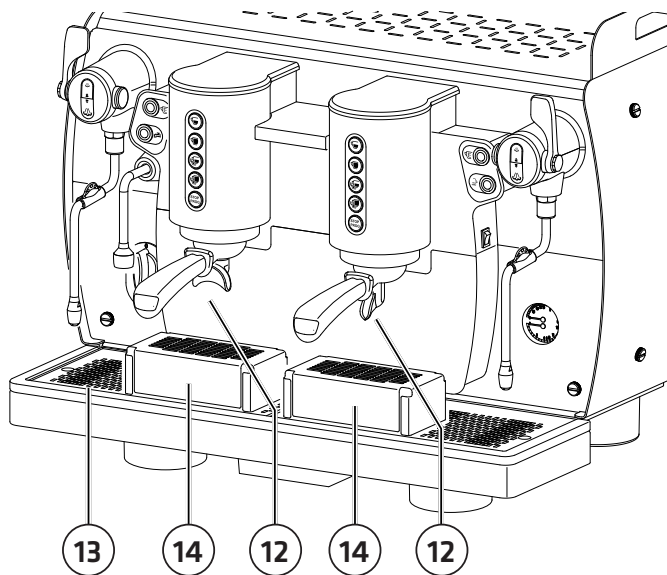
### 6.5.2 Iluminación del compartimento suministro

Para activar o desactivar la iluminación del compartimento de trabajo pulse el botón **(16)**.



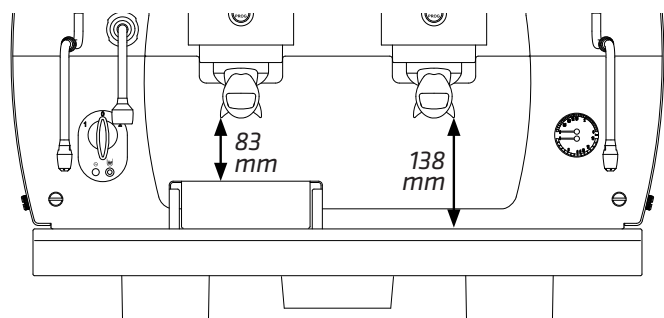
### 6.5.3 *Rejillas de elevación para tazas pequeñas*

Si fuese necesario usar tazas de diferentes tamaños, es posible usar las rejillas (14) que incluye la máquina.



Para utilizarlos, engancharlos a la rejilla portavasos (13) en correspondencia con el respectivo portafiltros (12). Cuando ya no los necesite, retírelos de la parrilla.

El siguiente diagrama muestra las alturas útiles para tazas con y sin rejilla vertical..




### 6.5.4 *Calienta tazas*

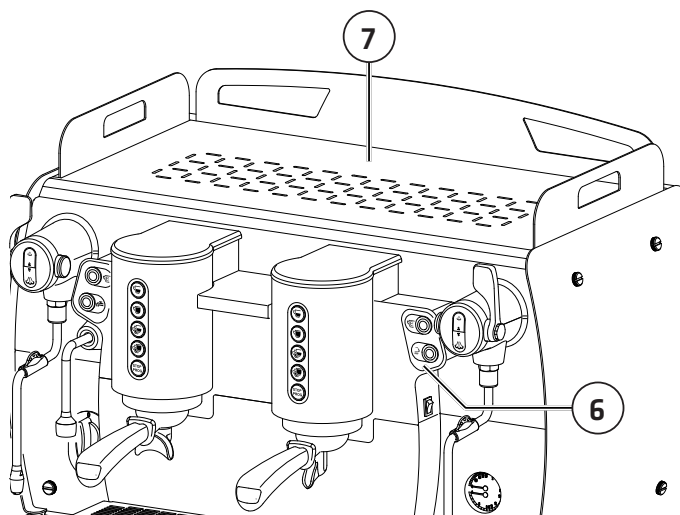


Por razones de seguridad, se recomienda no poner paños u otros objetos sobre la superficie del calentador de tazas para evitar el recalentamiento de la máquina.



**PELIGRO POR TEMPERATURA ELEVADA:** el calentador de tazas puede alcanzar temperaturas que pueden causar quemaduras. Tenga mucho cuidado.

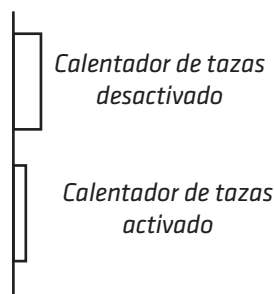
Coloque las tazas que desea calentar en la superficie calentador de tazas (7) y habilite el interruptor  del panel de botones de servicio (6).



Se recomienda apagar el dispositivo cuando no sea necesario.



Preste atención a la posición del interruptor cuando use el dispositivo (vea el diagrama a continuación).



## 6.6 Suministro de café

### 6.6.1 Preparación del portafiltro



Antes de llenar el portafiltro, asegúrese de que esté vacío y que el filtro esté limpio de cualquier residuo de café anterior.

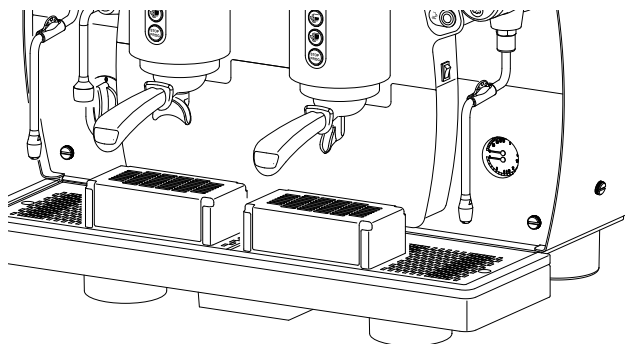
- Llene el filtro con una dosis de café molido (unos 6-7 gramos); siga las instrucciones del fabricante del molinillo dosificador;
- comprima el café con el prensador específico;
- limpie el borde del filtro del café molido antes de enganchar el portafiltro en el grupo de suministro;
- enganche el portafiltro al grupo sin cerrarlo demasiado para evitar que la junta se desgaste con rapidez.


### 6.6.2 Suministro

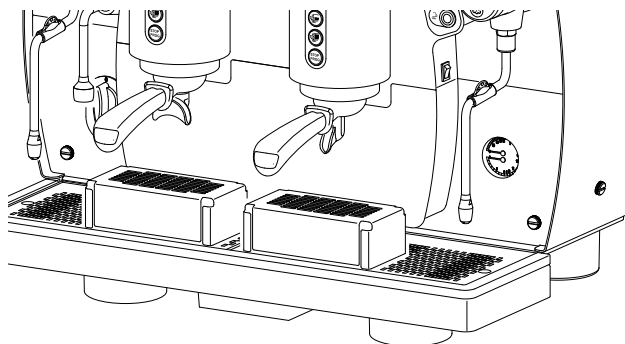




Durante el suministro de café, no quite el portafiltro del grupo de suministro.

- Coloque una taza/tacita debajo del pitón de suministro del grupo;



- pulse el botón de dosis deseado, por ejemplo  y espere el suministro de café (se enciende el led);



- para interrumpir antes de tiempo el suministro de café, vuelva a pulsar otra vez el botón  o el botón .



En caso de anomalías o de bloqueo del panel de mandos, usar el interruptor manual .

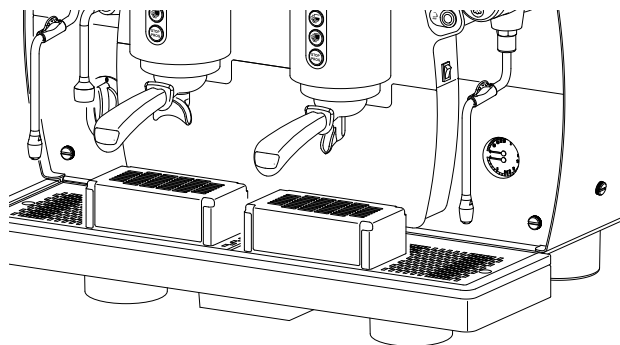
### 6.6.3 Programación café





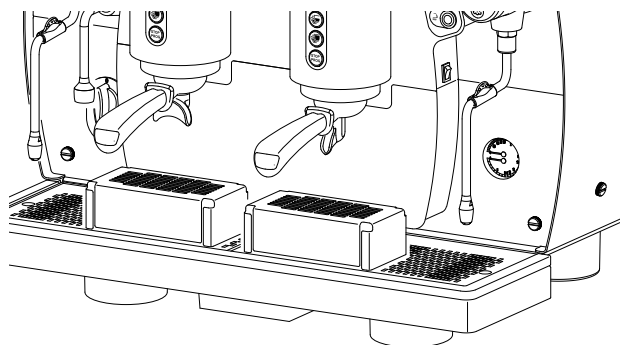
La programación de cada dosis debe ser realizada con nuevo café molido y no con posos de café utilizados anteriormente.





La máquina ya salió configurada de la fábrica. Si se desean modificar las dosis de café, seguir como a continuación:

- Siempre programe primero la botonera del grupo que se encuentra más a la izquierda. De esta forma se programarán automáticamente todas las botoneras. Si es necesario, a continuación, configurar las demás;
- coloque una taza/tacita debajo del pitón de suministro del grupo ;



- pulse el botón  durante por lo menos 5 segundos hasta que se enciendan todos los leds de los botones de dosis;
- todos los botones están encendidos; esto significa que la cantidad que suministran es la configurada en la fábrica;
- pulse el botón de dosis que desea programar, por ejemplo  (durante la programación el botón parpadeará);



- para confirmar la dosis, vuelva a pulsar el botón  o el botón  ;
- en este caso, el botón  se apaga para indicar que ya ha sido programado;
- si lo desea, repita la operación para los otros botones de dosis;
- cuando todos los botones hayan sido programados, pulse el botón .



Ahora todos los grupos están programados como éste. Si desea una programación diferente, para los grupos que se encuentran a la izquierda, proceda con la programación individual de los grupos, uno por uno como se acaba de describir.



## 6.7 Suministro vapor



Maneje la lanza de vapor con cuidado usando la goma anti-quemaduras (9) específica.

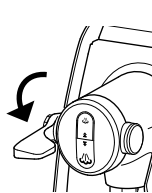
Evite dirigir el vapor hacia las manos u otras partes del cuerpo. No toque las lanzas de vapor con las manos desnudas; use los EPI apropiados.



El uso de la lanza de vapor siempre debe ir precedido de la operación de purga de condensado durante al menos 2 segundos, empujando la palanca del grifo (8) hacia atrás.

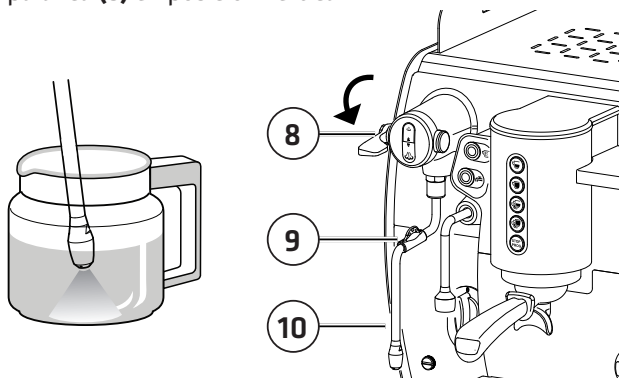


Función "PURGE"



Vapor encendido / apagado

- Sumerja la lanza de vapor (10) en el líquido que desea calentar;
- baje la palanca del grifo (8) tirando de ella hacia adelante;
- la cantidad de vapor suministrado será proporcional a la apertura del grifo;
- Para terminar el suministro, posicionar manualmente la palanca (8) en posición vertical.



Para lograr un espumado perfecto, se recomienda seguir estas sencillas reglas:

- caliente solo la cantidad de leche que pretende utilizar; una vez calentada, deberá verterse completamente con la jarra y no calentarse de nuevo;
- espume la leche empezando por una temperatura de unos 4°C.



Para mantener siempre la perfecta eficiencia de los terminales de las lanzas de vapor, se recomienda efectuar un breve suministro en vacío al final de cada uso. Mantenga siempre limpios los terminales utilizando un paño humedecido con agua templada. Deje la lanza de vapor sumergida en la leche solo el tiempo necesario para calentarla.




No abra el grifo de vapor con la lanza de vapor introducida en la leche y la máquina apagada, porque esta última aspiraría la leche en las tuberías.

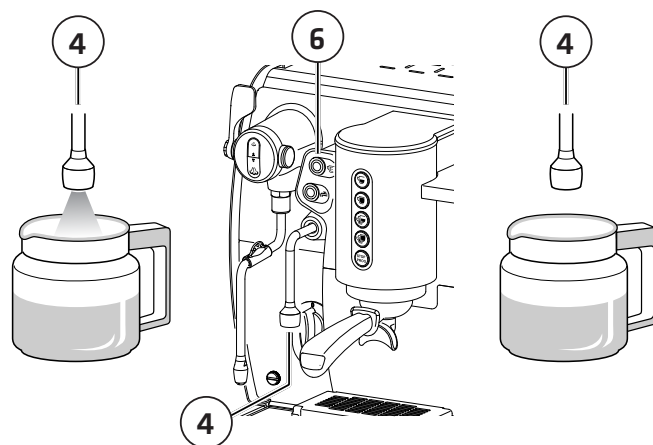
## 6.8 Suministro de agua caliente


### 6.8.1 Suministro



Peligro de quemaduras. Evite dirigir agua caliente hacia las manos u otras partes del cuerpo. No toque las lanzas de agua caliente con las manos desnudas; use los EPI apropiados.





- Coloque la jarra bajo la lanza de agua caliente;
- pulse el botón de agua  (6) y espere el suministro del agua caliente;



- la máquina suministra una cantidad programada de agua caliente; para interrumpir antes de tiempo el suministro, vuelva a pulsar el botón de suministro agua .

### 6.8.2 Programación de agua caliente

La máquina ya salió configurada de la fábrica. Si se desean modificar las dosis del agua caliente, seguir como indicado a continuación:

- Coloque la jarra en la lanza de agua caliente;
- pulse el botón  de cualquier botonera durante al menos 5 segundos: la tecla comenzará a parpadear;
- pulse el botón suministro de agua caliente  y espere el suministro del agua caliente;
- cuando se haya alcanzado la cantidad de agua deseada, vuelva a pulsar el botón  para confirmar la dosis;
- al final de la programación, pulse el botón  para salir.



Si la temperatura del agua es demasiado baja, y si el sistema de regulación de agua mezclada está presente, se puede ajustar contactando al técnico especializado.

## 6.9 Suministro con Autosteamer

### 6.9.1 Consejos de uso

- Espume solo la cantidad de leche que pretende utilizar; una vez calentada, la leche deberá verterse completamente con la jarra y no calentarse de nuevo;
- el autosteamer garantiza una precisión entre la temperatura de la leche ajustada y la real de  $\pm 3^{\circ}\text{C}$ , solo a partir de la leche a una temperatura de  $4^{\circ}\text{C}$ ;
- puesto que el suministro de vapor se detiene por sí mismo cuando se alcanza la temperatura de la leche configurada, para evitar la salida de la espuma de la leche, es necesario introducir un volumen de líquido que no exceda la mitad de la capacidad de la jarra.
- utilice un recipiente con una capacidad adecuada a la cantidad de leche que desea espumar (se recomiendan unos 200 ml), y una forma cilíndrica no cónica (véase el dibujo).

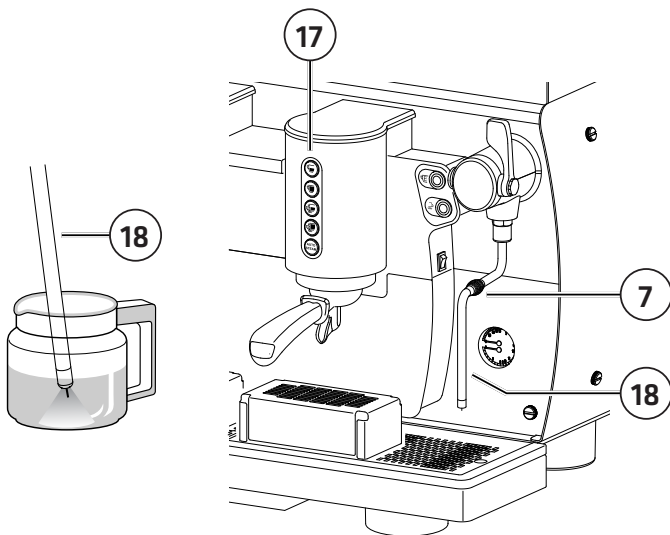




### 6.9.2 Suministro



**Evite dirigir el vapor hacia las manos u otras partes del cuerpo. No toque las lanzas de vapor con las manos desnudas; use los EPI apropiados..**

- Sumerja los terminales de la lanza del autosteamer (18) en la leche;



- pulse el botón  en la botonera (17);
- espere a que finalice el suministro;
- para interrumpir antes de tiempo el suministro, pulse el mismo botón  pulsado anteriormente.







**Mantenga siempre limpios los terminales utilizando un paño humedecido con agua templada. La leche puede ser conservada en la nevera por un máximo de 3-4 días.**

### 6.9.3 Programación de temperatura



**El dispositivo sale de fábrica con una programación por defecto de  $60^{\circ}\text{C}$  ( $\pm 2^{\circ}\text{C}$ ), para una cantidad de 500ml de leche.**

**Si desea cambiar esta configuración, proceda de la siguiente manera:**





- Sumerja la lanza Autosteamer en la leche, junto con un termómetro para controlar la temperatura;
- pulse el botón  de cualquier botonera durante al menos 5 segundos: la tecla comenzará a parpadear;
- pulse el botón  Autosteamer ;
- Compruebe con el termómetro la temperatura de la leche y, una vez alcanzada la deseada, bloquee la dispensación pulsando el botón Autosteamer  ;
- al final de la programación, pulse el botón  para salir o espere 20 segundos.



## 6.10 Valores predefinidos

Utilice este procedimiento para restablecer los valores a los de fábrica tanto para las dosis correspondientes a las bebidas de café.

Proceda de la siguiente manera:

- Apague la máquina;
- volver a encender la máquina siguiendo presionando los botones: ,  y  de la botonera de la izquierda;
- soltar los botones tras haber comprobado que los LED de los botones  de todas las botoneras parpadearn;
- apague la máquina y vuelva a encenderla.



## 6.11 Consejos para obtener un buen café

Lave diariamente los filtros y los portafiltros como se indica en el apdo. 7.5.2. La falta de limpieza habitual conlleva la disminución de la calidad del café suministrado.

Para obtener un café con una calidad válida, es importante que el grado de dureza del agua usada tenga un valor de 6-7 °f (grados franceses). Si la dureza supera estos valores, se recomienda usar el filtro del agua o un suavizador. Evite emplear el suavizador en casos de dureza de agua por debajo de los 4 °f. Si el sabor a cloro en el agua resulta demasiado evidente, se recomienda instalar un filtro específico.

Se recomienda no conservar grandes reservas de café en grano. En caso de cambio del tipo de café, se recomienda ponerse en contacto con el Técnico para la regulación de la temperatura del agua y de la moledura.

Tras un periodo relativamente largo de inactividad de la máquina (de 2-3 horas), efectúe algunos suministros en vacío. Efectúe siempre la limpieza y el mantenimiento periódico.

## 7. MANTENIMIENTO Y LIMPIEZA

### 7.1 Precauciones de seguridad



Lea atentamente las advertencias indicadas en el capítulo "I. PRECAUCIONES DE SEGURIDAD" a página 91.

### 7.2 Mantenimiento periódico

Además de realizar las actividades de mantenimiento de acuerdo con la frecuencia indicada en la "Tabla Mantenimiento periódico", es necesario efectuar por lo menos 1 vez al año un control general de la máquina por parte de un Técnico.

Componente	Tipo de intervención	Semanal	Mensual	Trimestral
MANÓMETRO	Controlar el valor de la presión en la caldera, que debe estar comprendida entre 0,08 y 0,14 MPa (0,8 y 1,4 bar).	X		
MANÓMETRO	Compruebe la presión del agua durante el suministro de café, controlando la presión indicada en el manómetro, que debe estar comprendida siempre entre 0,8 y 0,9 MPa (8 y 9 bar).		X	
FILTROS y PORTAFILTROS	Compruebe el estado de desgaste de los filtros, controlando si el borde de los filtros presenta daños y comprobando la presencia de restos de posos de café en la taza; en ese caso, sustituya los filtros y/o los portafiltros.		X	
MOLINILLO DOSIFICADOR	Compruebe la dosis de café molido (comprendida entre 6 y 7 gr. por dosificación) y realizar el control del grado de molienda. Las muelas deben tener los filos siempre bien afilados, su deterioro se aprecia por la presencia de demasiado polvo en la molienda. Se recomienda solicitar la intervención del Técnico para hacer sustituir las muelas planas cada 400/500kg de café o cada 800/900kg de café en el caso de muelas cónicas.		X	
FILTRO DE AGUA SUAVIZADOR	Sustituir el cartucho del filtro del agua o realizar la regeneración del suavizador con la frecuencia indicada por el fabricante.		X	
CALDERA	Se recomienda solicitar la intervención del Técnico, por lo menos cada 3 meses, para cambiar el agua de la caldera.			X

ESPAÑOL

### 7.3 Mantenimiento tras un breve periodo de inactividad de la máquina

Por "breve periodo de inactividad" se entiende un plazo superior a una semana laboral.

En caso de reactivación de la máquina después de este plazo de tiempo, es necesario que el Técnico efectúe el cambio de toda el agua que se encuentra en los circuitos hidráulicos como se indica en el apdo. "7.2 Mantenimiento periódico".

Además, es necesario llevar a cabo todas las operaciones previstas por el mantenimiento periódico, vea el punto anterior.



Si se evidencian los problemas de los componentes evidenciados en gris significa que hay que apagar la máquina y se precisa solicitar la intervención del Técnico.

## 7.4 Fallos de funcionamiento y soluciones

En la tabla "Fallos de funcionamiento y correspondientes soluciones" están presentes las alarmas y las acciones para resolver el problema indicado.



Los problemas evidenciados en gris requieren el apagado de la máquina y la intervención del Técnico.



En caso de que no se encuentre una solución para una posible falla de funcionamiento, apague la máquina y solicite la intervención del Técnico.

Problema	Causa	Acción
FALTA ALIMENTACIÓN ELÉCTRICA EN LA MÁQUINA	La máquina está apagada.	Encienda la máquina.
FALTA AGUA EN LA CALDERA	La llave de la red hidráulica está cerrada.	Abra la llave de la red hidráulica.
DEMASIADA AGUA EN LA CALDERA	Avería en la instalación eléctrica o en la instalación hidráulica.	Apague la máquina y solicite la intervención del Técnico.
DE LAS LANZAS DE VAPOR NO SALE VAPOR	<ul style="list-style-type: none"> <li>El pulverizador de la lanza está obstruido.</li> <li>La máquina está apagada.</li> </ul>	<ul style="list-style-type: none"> <li>Limpie el pulverizador de la lanza de vapor.</li> <li>Encienda la máquina.</li> </ul>
DE LAS LANZAS DE VAPOR SALE AGUA O VAPOR MEZCLADO CON AGUA	Avería en la instalación eléctrica o en la instalación hidráulica.	Apague la máquina y solicite la intervención del Técnico.
PÉRDIDAS DE AGUA DE LA MÁQUINA	<ul style="list-style-type: none"> <li>La bandeja no desagüa.</li> <li>El tubo de descarga está roto o desacoplado, o presenta obstáculos para el flujo del agua.</li> </ul>	<ul style="list-style-type: none"> <li>Controle el desagüe.</li> <li>Compruebe y restablezca el acoplamiento del tubo de descarga en la bandeja.</li> </ul>
CAFÉ DEMASIADO CALIENTE O DEMASIADO FRÍO	Avería en la instalación eléctrica o en la instalación hidráulica.	Apague la máquina y solicite la intervención del Técnico.
SUMINISTRO DE CAFÉ DEMASIADO RÁPIDO	El café se ha molido demasiado grueso.	Regule el grado de molidura del café.
SUMINISTRO AUSENTE	<ul style="list-style-type: none"> <li>La llave de la red hidráulica está cerrada.</li> <li>La molidura del café es demasiado fina.</li> </ul>	<ul style="list-style-type: none"> <li>Abra la llave de la red hidráulica.</li> <li>Regule el grado de molidura del café.</li> </ul>
SUMINISTRO DE CAFÉ DEMASIADO LENTO	El café se ha molido demasiado fino.	Regule el grado de molidura del café.
POSOS DE CAFÉ CON MUCHA AGUA	<ul style="list-style-type: none"> <li>Grupo de suministro sucio.</li> <li>El grupo de suministro está demasiado frío.</li> <li>El café se ha molido demasiado fino.</li> <li>El café utilizado es demasiado viejo.</li> </ul>	<ul style="list-style-type: none"> <li>Lave el grupo con el filtro ciego.</li> <li>Espere a que el grupo se caliente completamente.</li> <li>Regule el grado de molidura del café.</li> <li>Sustituya el café por café fresco.</li> </ul>
EL MANÓMETRO INDICA UNA PRESIÓN NO CONFORME	Avería en la instalación hidráulica.	Apague la máquina y solicite la intervención del Técnico.
PRESENCIA DE POSOS EN LA TAZA	<ul style="list-style-type: none"> <li>El portafiltro está sucio.</li> <li>Los orificios del filtro están en mal estado.</li> <li>El grado de molidura del café no es adecuado.</li> </ul>	<ul style="list-style-type: none"> <li>Limpie el portafiltro.</li> <li>Sustituya el filtro.</li> <li>Regule el grado de molidura adecuadamente.</li> </ul>
LA TAZA ESTÁ MANCHADA DE SALPICADURAS DE CAFÉ	<ul style="list-style-type: none"> <li>El café se ha molido demasiado grueso.</li> <li>El borde del filtro está dañado.</li> </ul>	<ul style="list-style-type: none"> <li>Regule el grado de molidura del café.</li> <li>Sustituya el filtro.</li> </ul>
<ul style="list-style-type: none"> <li>LOS LEDS DE TODAS LAS BOTONERAS PARPADEAN</li> </ul>	Después de unos minutos, la carga automática de agua se detiene. <ul style="list-style-type: none"> <li>Intervención del dispositivo de Time-out.</li> <li>Falta agua en la red.</li> </ul>	<ul style="list-style-type: none"> <li>Apague la máquina y vuelva a encenderla.</li> <li>Abra la llave de la red hidráulica.</li> </ul>

<b>Problema</b>	<b>Causa</b>	<b>Acción</b>
<ul style="list-style-type: none"> <li>• EL SUMINISTRO DEL CAFÉ NO ES ADECUADO</li> <li>• NO SE RESPETA LA DOSIS DEL CAFÉ</li> <li>• EL LED DEL PULSADOR DOSIS PARPADEA</li> </ul>	El café se ha molido demasiado fino.	Regule el grado de molidura del café.
SUMINISTRO DE CAFÉ SOLO CON BOTÓN MANUAL	Avería en la instalación electrónica.	Apague la máquina y solicite la intervención del Técnico.
BLOQUEO DEL SISTEMA ELECTRÓNICO	Avería en la instalación eléctrica o en la instalación hidráulica.	
LA BOMBA PIERDE AGUA	Avería de la bomba.	
EL MOTOR SE DETIENE BRUSCAMENTE O LA PROTECCIÓN TÉRMICA SE DISPARA POR UNA SOBRECARGA		
LA BOMBA FUNCIONA POR DEBAJO DEL CAUDAL NOMINAL		
LA BOMBA HACE RUIDO		

## 7.5 Operaciones de limpieza

### 7.5.1 Instrucciones generales

Para lograr una higiene perfecta y obtener la máxima eficiencia de la máquina es necesario llevar a cabo algunas sencillas operaciones de limpieza. Las indicaciones incluidas a continuación son válidas para un uso normal de la máquina de café. En caso de uso continuo de la máquina, las operaciones de limpieza deben efectuarse con una mayor frecuencia.

**No utilice detergentes alcalinos, disolventes, alcohol ni productos a base de ácidos agresivos (por ejemplo, fosfórico, cítrico, sulfámico, etc.). Los productos/detergentes utilizados deben ser aptos para el fin con el que se utilicen y no deben dañar los materiales de los circuitos hidráulicos. No use detergentes abrasivos que puedan deteriorar la superficie de la carcasa.**

**Utilice siempre paños perfectamente limpios y desinfectados. Para lavar los filtros, los portafiltros y todos los componentes de la máquina, utilice detergentes suministrados por el Fabricante o productos específicos para la limpieza de máquinas de café profesionales.**

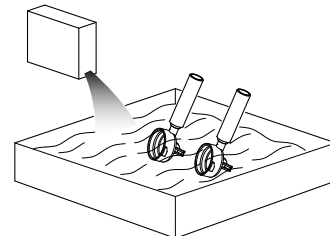
Limpieza	Diaria	Seman.
<b>Carcasa y Rejillas:</b> Efectúe la limpieza de los paneles de la carcasa con un paño humedecido con agua templada. Quite la bandeja y la rejilla apoya tazas y lávelas con agua caliente. Realice la limpieza de las rejillas alza tazas como se indica en el apdo. 7.5.6	X	
<b>Filtros y Portafiltros:</b> Lávelos diaria y semanalmente como se indica en el apdo. 7.5.2. Diariamente realice la limpieza indicada en el apdo. 7.5.4.	X	X
<b>Lanza de vapor:</b> Mantenga siempre limpia la lanza usando un paño humedecido con agua templada. Compruebe y limpie los terminales de la lanza liberando los orificios de salida del vapor con una pequeña aguja. Una vez por semana, realice la limpieza indicada en el apdo. 7.5.5.	X	X
<b>Grupo de suministro:</b> Efectúe el lavado del grupo de suministro según las indicaciones del apdo. 7.5.3. Diariamente realice la limpieza indicada en el apdo. 7.5.4. Semanalmente realice la limpieza interna indicada en el apdo. 7.5.4.	X	X
<b>Molinillo dosificador y Tolva:</b> Usando un paño humedecido con agua templada, limpie interna y externamente la tolva y el dosificador. Al finalizar seque todo cuidadosamente.		X

### 7.5.2 Limpieza de los filtros y portafiltros

**Atención: sumergir solo la copa del portafiltro, evitando sumergir en el agua la empuñadura. El detergente debe diluirse en agua fría de acuerdo con las dosis indicadas por el fabricante en el envase.**

#### Diariamente:

- Sumerja el filtro y el portafiltro en agua caliente durante toda la noche, de manera que se disuelvan los depósitos grasos de café;
- enjuague todo con agua fría.



#### Semanalmente:

- con la ayuda de un destornillador, separe el filtro del portafiltro;
- sumerja el filtro y el portafiltro durante 10 minutos en agua caliente y detergente adecuado;
- enjuague todo con agua fría.

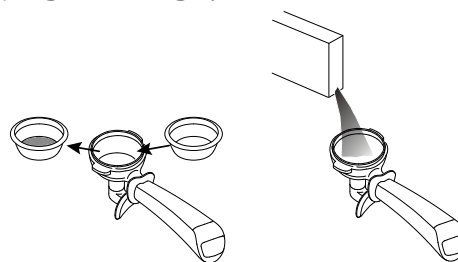
### 7.5.3 Lavado grupo de suministro

**En la versión con Autosteamer utilizar el botón de un teclado cualquiera. Utilizar el botón del teclado del grupo en el que se desea realizar el lavado.**

**En caso de interrupción de la energía eléctrica durante la fase de lavado o aclarado, en ocasión del siguiente encendido, la máquina sugerirá la interrupción del lavado a través del parpadeo del led del botón. Será necesario volver a efectuar la operación para eliminar la posible presencia de detergente en el grupo.**




Lave diariamente los grupos de suministro:

- Retire el filtro del portafiltro y coloque un filtro ciego (véase el equipo estándar);
- vierta el detergente apropiado en el portafiltro con el filtro ciego y engánchelo al grupo de suministro;



- pulse y mantenga pulsado el botón e inmediatamente pulse y mantenga pulsado por al menos 5 segundos el botón (parpadeo del botón);
- para iniciar el lavado, volver a pulsar el botón (parpadeo de los botones y );
- esperar que el lavado de la duración de unos 50 segundos se realice;
- al final del ciclo de lavado indicado por el parpadeo del botón, quitar el portafiltro, retirar el filtro ciego y volver a colocar el filtro café en el portafiltro;



- volver a enganchar el portafiltro en el grupo suministro e iniciar el ciclo de aclarado presionando el botón  ;
- esperar que el aclarado automático termine por completo (unos 30 segundos) indicado por el parpadeo de los botones  y  ;
- el final del ciclo de aclarado se indicará con el encendido de todos los botones;
- repetir las mismas operaciones para los demás grupos.

### 7.5.4 Limpieza de duchas grupo, portaducha y portafiltro

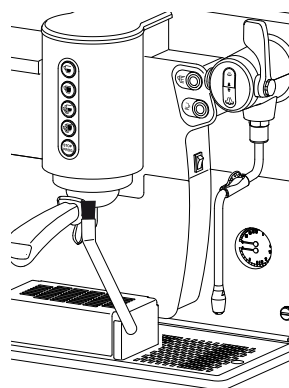
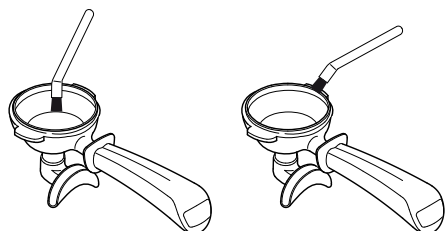
#### Diariamente



Utilice el cepillo apropiado suministrado (véase el catálogo piezas de repuestos).

Limpie las duchas del grupo de suministro y el portafiltro con el cepillo apropiado.

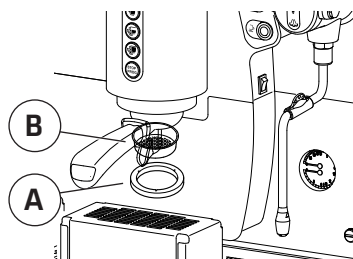
Limpie detenidamente el interior del anillo de enganche y del portafiltro; y el borde y las aletas del portafiltro, de manera que se eliminen todos los posibles restos de café acumulados.



#### Semanalmente

Efectúe la limpieza de la ducha de esta manera:

- Quitar con un destornillador la junta **(A)**, intentando que no se estropee;
- quitar la ducha **(B)** y limpiarla con agua caliente;
- volver a colocar la ducha y la junta en su posición original.



### 7.5.5 Limpieza de la lanza de vapor

#### Semanalmente

Efectúe la limpieza de la lanza de vapor actuando de esta manera:

- sumerja la lanza en una jarra con agua y un detergente específico de acuerdo con las instrucciones del fabricante;



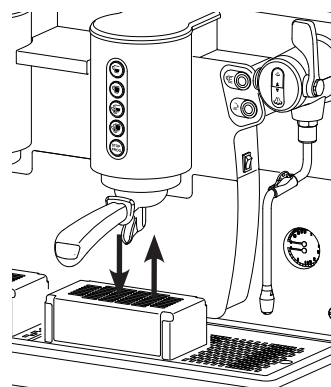
- caliente la solución con el vapor de la lanza;
- deje que se enfríe la lanza manteniéndola sumergida en la solución durante al menos 5 minutos de manera que el detergente vaya subiendo por el interior de la lanza por efecto del enfriamiento;
- repita la operación 2 o 3 veces hasta que en los siguientes suministros no salgan restos de leche.

### 7.5.6 Limpieza rejillas alza tazas

#### Cada día

Efectúe la limpieza de las rejillas alza tazas actuando de esta manera:

- Retire la parrilla de su asiento;



- limpie con un paño humedecido con agua templada;
- vuelva a colocar la rejilla en la bandeja para tazas.

## 8. PIEZAS DE RECAMBIO

La sustitución de componentes y/o partes de la máquina debe realizarse exclusivamente por un Técnico.



**Por ningún motivo el Usuario está autorizado a realizar las operaciones de sustituciones de componentes y/o partes de la máquina.**

## 9. PUESTA FUERA DE SERVICIO

Es necesario desactivar la máquina solicitando la intervención del Técnico puesto que es necesario desconectar la red eléctrica e hidráulica y vaciar del agua todos los circuitos internos. La siguiente puesta en marcha tras este periodo puede realizarse solo por el Técnico.



**Por ningún motivo el Usuario está autorizado a realizar las operaciones de desactivación por largos plazos de tiempo y la siguiente puesta en servicio de la máquina.**

## 10. DESGUACE

El desguace de la máquina debe realizarse exclusivamente por un Técnico.

## 11. ELIMINACIÓN

### 11.1 Información acerca de la eliminación

Solo para la Unión Europea y el Espacio Económico Europeo.



Este símbolo indica que el producto no puede eliminarse junto con los residuos domésticos, de acuerdo con la Directiva RAEE (2012/19/CE), la Directiva sobre pilas (2006/66/CE) y/o las leyes nacionales que transpongan dichas directivas.

El producto debe entregarse a un punto de recogida designado, por ejemplo, al distribuidor en caso de que se adquiriera un nuevo producto similar o a un centro de recogida autorizado para el reciclaje de residuos de equipos eléctricos y electrónicos (RAEE) así como de pilas y acumuladores. Un tratamiento incorrecto de dichos residuos puede conllevar consecuencias negativas para el medio ambiente y la salud humana puesto que estos residuos contienen sustancias potencialmente nocivas.

La colaboración del usuario para una eliminación correcta de este producto contribuirá a un uso eficaz de los recursos naturales y evitará posibles sanciones administrativas previstas por las leyes vigentes. Para más información sobre el reciclaje este producto, contacte con las autoridades locales, el ente responsable de la recogida de los residuos, un distribuidor autorizado o el servicio de recogida de residuos domésticos.



**Para la eliminación de la máquina, contacte con el Técnico y/o a la empresa vendedora.**

### 11.2 Información acerca del medio ambiente

Dentro de la máquina hay una pila de botón de litio necesaria para memorizar los datos de la máquina, colocada en la tarjeta electrónica.

Elimine la baterías de acuerdo con las normas vigentes en su país.



## I. PRECAUÇÕES DE SEGURANÇA

### I.I. NÍVEL DE FORMAÇÃO E INFORMAÇÃO SOLICITADO AO USUÁRIO

O usuário:

- é a pessoa responsável por fazer a máquina funcionar e pelas operações ordinárias de limpeza indicadas em este manual.
- deve ser devidamente treinada e informada sobre o funcionamento e os riscos residuais presentes durante o funcionamento da máquina.
- deve ser capaz de agir de acordo com as regras que regem os princípios de higiene alimentar vigentes no país de uso da máquina.



**A adulteração não autorizada de qualquer parte da máquina faz decair qualquer garantia e isenta o fabricante de qualquer responsabilidade em caso de falhas da mesma e acidentes de trabalho.**

### I.II. INSTALAÇÃO

As operações de instalação devem ser realizadas sempre e exclusivamente pelo Técnico e em conformidade com as normas de segurança e saúde em vigor.

### I.III. FUNCIONAMENTO

Mesmo com o equipamento de segurança completo aplicado para prevenir acidentes, a fim de eliminar os possíveis riscos para o Usuário durante o uso, esta ainda apresenta alguns riscos residuais.

Estes riscos residuais assim denominados estão relacionados com algumas partes da máquina que podem representar um perigo para o Usuário, se:

- fizer uso incorreto;
- fizer um erro de avaliação;
- desligar a segurança instalada contornando os requisitos contidos neste Manual.

A máquina também possui alguns avisos colocados nas áreas de risco residual que devem ser escrupulosamente respeitados.

É necessário prestar muita atenção aos seguintes riscos residuais presentes durante o funcionamento e uso da máquina, os quais não podem ser eliminados.

É proibido:

- utilizar a máquina em condições psicofísicas alteradas; sob a influência de drogas, álcool, psicofármacos, etc.;
- o uso da máquina em atmosfera com risco de incêndio;
- O uso da máquina em uma atmosfera explosiva, agressiva ou com alta concentração de poeiras ou substâncias oleosas suspensas no ar.



### PERIGO ELÉTRICO

O uso de um aparelho elétrico está sujeito a algumas normas comportamentais de segurança:

- não toque o aparelho se as mãos ou pés estiverem molhados ou úmidos;
- não use o aparelho com pés descalços;
- não use extensões;
- não use em compartimentos preparados para duche ou no banheiro;
- não puxe o cabo de alimentação para desligar o aparelho;
- o cabo de alimentação do aparelho não pode ser substituído pelo usuário. Se o cabo estiver danificado, desligue a máquina e contate somente o Técnico;
- não deixe o aparelho exposto aos agentes atmosféricos (chuva, sol, etc...);
- não permita o acesso ao interior da máquina;
- não derrame nenhum tipo de líquido sobre a máquina;
- não permita que o cabo elétrico seja esmagado e/ou possa entrar em contato com superfícies afiadas;
- não permita que o aparelho seja usado por pessoas não qualificadas.



## PERIGO ALTA TEMPERATURA

Algumas partes da máquina podem atingir temperaturas elevadas e provocar queimaduras, portanto se devem tomar as seguintes precauções:

- evite o contato com o grupo de distribuição, o aquecedor porta-filtro e os tubos de emissão água, vapor e vaporizador;
- nunca exponha as mãos ou outros membros do corpo na direção dos terminais que emitem vapor, água quente ou leite.



**O aparelho pode ser utilizado por pessoas (incluindo crianças de idade inferior a 8 anos) com capacidades físicas**

**reduzidas, sensoriais ou mentais, ou sem experiência nem o conhecimento necessário, mesmo que sob vigilância ou após terem recebido as instruções necessárias para o uso seguro do aparelho e compreensão dos perigos inerentes. As crianças devem ser vigiadas para garantir que não brinquem com o aparelho.**

**O Usuário tem a obrigação de informar imediatamente o Fabricante se detectar defeitos e/ou irregularidades durante o funcionamento da máquina, dos sistemas de proteção contra acidentes, assim como qualquer situação de perigo de que tenha conhecimento.**

**Em caso de anomalias no sistema de gás (se presente) chame um Técnico.**

**O sistema de gás (se presente) deve ser desligado durante os longos períodos de inatividade da máquina (de noite ou fecho do botequim).**

**É estritamente proibido realizar alterações de qualquer natureza ou extensão na máquina e respectivo funcionamento, e também em este documento.**



**Cabe ao Técnico informar ao Usuário sobre os métodos de testes periódicos de equipamentos de pressão e dispositivos de segurança de acordo com a legislação vigente no país de instalação.**

**O Técnico Qualificado deve realizar manuten-**

**ção periódica e controle de todo o equipamento de segurança.**

## I.IV. MANUTENÇÃO E LIMPEZA

É necessário prestar muita atenção aos seguintes riscos residuais presentes durante a manutenção e limpeza da máquina, os quais não podem ser eliminados.

É proibido lavar a máquina com gasolina e/ou solventes de qualquer natureza.



## PERIGO ELÉTRICO

As operações de manutenção e limpeza estão sujeitas às normas comportamentais de segurança:

- durante as operações de limpeza, a máquina deve ser desligada e você deve ter certeza que todos os componentes estão em temperatura ambiente;
- não mergulhe a máquina na água;
- não derrame nenhum tipo de líquido sobre a máquina, nem utilize jatos de água para a limpeza;
- não permita que crianças ou pessoas não treinadas realizem as operações de manutenção e limpeza;
- não remova as proteções e/ou partes da carcaça;
- não permita o acesso ao interior da máquina;
- não realize operações de manutenção e limpeza diferentes do que consta no presente Manual.



## PERIGO ALTA TEMPERATURA

Durante as operações de limpeza tome muito cuidado, pois algumas partes da máquina podem alcançar temperaturas elevadas:

- evite o contato com o grupo de distribuição e os bicos de emissão de água e vapor;
- nunca exponha suas mãos ou outros membros do corpo na direção dos terminais que emitem vapor, água quente ou leite.

## I.V. CARACTERÍSTICAS DOS EPI

Nas fases de manutenção e limpeza da máquina é necessário utilizar os seguintes EPIs:

### Luvas



Para a proteção do usuário de todas as partes da máquina que estão em contato com os alimentos (porta-filtros, filtros, etc.).



**Realize apenas as operações de manutenção e limpeza indicadas em este manual.**

**Somente um Técnico qualificado e autorizado pode realizar operações de manutenção e limpeza não mencionadas neste documento.**

**Todas as operações de manutenção devem ser efetuadas, sem antes:**

- **desligar a alimentação elétrica;**
- **fechar a alimentação hidráulica;**
- **fechar o sistema de fornecimento de gás;**
- **depois que a máquina estiver completamente esfriada.**

**Caso o funcionamento irregular não se resolva, desligue a máquina e solicite a assistência do Técnico. Não tente realizar qualquer tipo de reparação.**

**As operações de desincrustações do aparelho devem ser realizadas pelo Técnico, de forma que tais operações não soltem materiais nocivos para o uso alimentar.**

## I.VI. SITUAÇÕES DE EMERGÊNCIA

Em caso de emergência causada por falha na máquina, tome as medidas previstas no plano de emergência da sala e realize imediatamente ações de acordo com o tipo de problema.

## INCÊNDIO POR CURTO-CIRCUITO

No caso de um incêndio causado por uma falha do sistema elétrico da máquina, tome as seguintes medidas:

- Desligue a máquina através do interruptor geral;
- Chame os bombeiros;
- Evaque as pessoas do local;
- Apague as chamas usando um extintor de incêndio CO<sub>2</sub>.

## FUGA DE GÁS

No caso de fuga de gás causada por uma falha do sistema da máquina, tome as seguintes medidas:

- Parar o fornecimento de gás fechando a torneira a montante da máquina;
- Evaque as pessoas do local;
- Ventilar o local;
- Ligue para o Técnico que instalou a máquina;
- Em caso de necessidade chame os bombeiros.

## INCÊNDIO POR FUGA DE GÁS

No caso de um incêndio causado por uma falha do sistema de gás da máquina, tome as seguintes medidas:

- Parar o fornecimento de gás fechando a torneira a montante da máquina;
- Desligue a máquina através do interruptor geral;
- Chame os bombeiros;
- Evaque as pessoas do local;
- Apague as chamas usando um extintor de incêndio CO<sub>2</sub>.

<b>1. INTRODUÇÃO</b> .....	<b>117</b>	6.10	Reiniciar valores .....	128	
1.1	Orientações para a leitura do Manual .....	117	6.11	Conselhos para obter um bom café .....	128
1.2	Conservação do Manual .....	117	<b>7. MANUTENÇÃO E LIMPEZA</b> .....	<b>129</b>	
1.3	Metodologia de atualização do Manual de Instruções.....	117	7.1	Precauções de segurança .....	129
1.4	Destinatários.....	117	7.2	Manutenção periódica.....	129
1.5	Glossário e Pictogramas .....	118	7.3	Manutenção após um breve período de inatividade da máquina .....	129
1.5.1	Glossário .....	118	7.4	Problemas e respectivas soluções .....	130
1.5.2	Pictogramas.....	118	7.5	Operações de limpeza .....	132
1.6	Garantia.....	118	7.5.1	Instruções gerais .....	132
<b>2. IDENTIFICAÇÃO DA MÁQUINA</b> .....	<b>119</b>	7.5.2	Limpeza filtros e porta-filtros .....	132	
2.1	Marca e modelo .....	119	7.5.3	Lavagem grupo de distribuição .....	132
2.2	Descrição geral .....	119	7.5.4	Limpeza filtros de água do grupo, e porta-filtro de água e porta-filtro.....	133
2.3	Serviço de assistência clientes do fabricante ...	119	7.5.5	Limpeza do bico vapor.....	133
2.4	Destino de uso.....	120	7.5.6	Grelhas p/soerguer as xícaras.....	133
2.5	Ilustração da máquina .....	121	<b>8. PEÇAS DE REPOSIÇÃO</b> .....	<b>134</b>	
2.6	Painel de comandos frontais .....	122	<b>9. COLOCAR FORA DE SERVIÇO</b> .....	<b>134</b>	
2.7	Indicadores luminosos de sinalização .....	122	<b>10. DESMANTELAMENTO</b> .....	<b>134</b>	
2.8	Dados e marcação .....	123	<b>11. ELIMINAÇÃO</b> .....	<b>134</b>	
<b>3. ARMAZENAMENTO</b> .....	<b>123</b>	11.1	Informações para a eliminação .....	134	
<b>4. INSTALAÇÃO</b> .....	<b>123</b>	11.2	Informações ambientais .....	134	
<b>5. COLOCAR EM SERVIÇO</b> .....	<b>123</b>				
<b>6. FUNCIONAMENTO</b> .....	<b>123</b>				
6.1	Precauções de segurança .....	123			
6.2	Emissões .....	123			
6.3	Ligar e desligar .....	124			
6.4	Primeiro acendimento máquina .....	124			
6.4.1	Desligar a máquina.....	124			
6.5	Preparação da máquina .....	124			
6.5.1	Moagem e dosagem do café .....	124			
6.5.2	Iluminação área distribuição .....	124			
6.5.3	Grelhas p/soerguer as xícaras.....	125			
6.5.4	Aquecedor de xícaras.....	125			
6.6	Distribuição do café.....	126			
6.6.1	Preparação do porta-filtro .....	126			
6.6.2	Distribuição .....	126			
6.6.3	Programação café.....	126			
6.7	Emissão vapor .....	127			
6.8	Emissão água quente .....	127			
6.8.1	Distribuição.....	127			
6.8.2	Programação de água quente .....	127			
6.9	Emissão com o Vaporizador .....	128			
6.9.1	Conselhos para o uso .....	128			
6.9.2	Distribuição.....	128			
6.9.3	Programação de temperatura .....	128			

## 1. INTRODUÇÃO

Leia este Manual na íntegra e com muita atenção antes de utilizar o aparelho, a fim de melhorar o desempenho da máquina e operar em condições de segurança absoluta.

A máquina de café expresso adquirida foi concebida e realizada com métodos e tecnologias inovadoras que asseguram qualidade e confiança no decorrer do tempo.

Este Manual é um guia que lhe permitirá conhecer as vantagens obtidas por ter escolhido a nossa marca. Aqui são encontradas as informações sobre como utilizar da melhor forma possível as potencialidades da máquina, sobre como manter a mesma em condições de eficiência, e ainda sobre como se comportar no caso de dificuldades.



**Antes de utilizar a máquina leia com muita atenção as instruções contidas neste documento e siga as indicações descritas. Conserve este manual e todos os documentos fornecidos em um local acessível e protegido. Este documento presume que nos estabelecimentos, onde a máquina está instalada, são cumpridas todas as normas de segurança e de higiene no trabalho em vigor.**

O Fabricante se reserva o direito de efetuar quaisquer melhorias e/ou alterações no produto. Garantimos que este Manual reflecte o estado técnico da máquina no momento de comercialização da mesma.

Aproveitamos esta oportunidade para solicitar aos nossos clientes quaisquer sugestões com relação ao melhoramento tanto do produto como do Manual.

### 1.1 Orientações para a leitura do Manual

O Manual foi subdividido em capítulos independentes. A sequência dos capítulos corresponde com a lógica temporal da vida útil da máquina.

Para facilitar a compreensão imediata do texto são empregados termos, abreviações e pictogramas.

Este Manual é formado por uma capa, um índice e uma série de capítulos. Cada capítulo apresenta uma numeração progressiva. No rodapé consta o número da página.

Na página inicial são exibidos os dados de identificação da máquina e na última página a data e a revisão do Manual de Instruções.

#### Abreviaturas

<b>Seç.</b>	=	Seção
<b>Cap.</b>	=	Capítulo
<b>Par.</b>	=	Parágrafo
<b>Pág.</b>	=	Página
<b>Fig.</b>	=	Figura
<b>Tab.</b>	=	Tabela

#### Unidade de medida

As unidades de medida presentes são aquelas previstas pelo Sistema Internacional (SI).

## 1.2 Conservação do Manual

O Manual de Instruções deve ser conservado com cuidado e deve acompanhar a máquina em todas as mudanças de propriedade que a mesma poderá ter na sua vida útil.

Para melhor o conservar recomendamos manusear com cuidado, com as mãos limpas e não poisar sobre superfícies sujas. Nenhuma das suas partes devem ser removidas, arrancadas ou arbitrariamente modificadas.

O Manual deve ser arquivado em um ambiente protegido da umidade e calor e nas proximidades da respectiva máquina.

O Fabricante, a pedido do Usuário pode fornecer outras cópias do Manual de Instruções da máquina.

## 1.3 Metodologia de atualização do Manual de Instruções

O Fabricante reserva-se o direito de modificar e realizar melhorias na máquina sem prévia notificação, nem atualização do Manual já entregue ao Usuário.



**Se o Manual se tornar ilegível ou apresentar qualquer outro problema dificultando a consulta, é obrigatório que o usuário solicite uma cópia nova ao Fabricante antes de realizar qualquer outra operação na máquina.**

**É absolutamente proibido remover ou reescrever partes do Manual.**

**O Usuário tem a obrigação de seguir todas as instruções existentes neste Manual.**

**Para quaisquer inconvenientes que possam surgir devido ao uso incorreto de tais recomendações, o Fabricante declina toda e qualquer responsabilidade.**

**Este manual também está disponível no sítio internet do fabricante, indicado na capa do manual.**

## 1.4 Destinatários

O Manual em questão é destinado ao Usuário.

### Qualificação dos destinatários da máquina

A máquina é destinada ao uso profissional e não generalizado, logo, pode ser utilizada apenas por pessoas qualificadas, em especial que:

- Atingiram a maioridade;
- Fisicamente e mentalmente são aptas ao uso da máquina;
- Capazes de entender e interpretar o Manual de Instruções e as precauções de segurança;
- Conheçam os procedimentos de segurança e respectivo funcionamento;
- Possuam capacidade para utilizar a máquina;
- Tenham compreendido os procedimentos de uso definidos pelo Fabricante da máquina.

## 1.5 Glossário e Pictogramas

Em este parágrafo são exibidos os termos menos comuns ou com significado diferente do comum.

Veja a seguir a explicação das abreviaturas utilizadas e o significado dos pictogramas para indicar a qualificação do operador e o estado da máquina, o seu emprego permite fornecer rapidamente e de forma unívoca as informações necessárias para utilizar a máquina de forma correta em condições de segurança.

### 1.5.1 Glossário

#### Usuário

Pessoa responsável por pôr a máquina a funcionar e pelas operações ordinárias de limpeza indicadas em este manual.

#### Técnico

Pessoa especializada, especialmente treinada e habilitada a realizar de acordo com as regras vigentes as operações de: transporte e manuseio, armazenagem, instalação, colocação em funcionamento, manutenção, terminar o funcionamento, desmontagem e descarte da máquina.

#### Perigo

Uma potencial fonte de lesões ou danos para a saúde.

#### Área perigosa

Qualquer área na proximidade de uma máquina, cuja presença de uma pessoa constitui um risco para a segurança e a saúde dessa pessoa.

#### Risco

Combinação da probabilidade e da gravidade de uma lesão ou de um dano para a saúde que possa surgir numa situação perigosa.

#### Proteção

Elemento da máquina utilizado especificamente para garantir a proteção por meio de uma barreira material.

#### Equipamento de proteção individual (EPI)

Equipamento utilizado ou roupa que a pessoa usa para proteger a sua saúde e segurança.

#### Uso previsto

O uso da máquina de acordo com as informações fornecidas nas instruções de uso.

#### Qualificação do Usuário

Nível mínimo das competências que o operador deve possuir para realizar a operação descrita.

#### Estado da máquina

O estado da máquina inclui o modo de funcionamento e as condições de segurança presentes na máquina.

#### Risco residual

Riscos que permanecem apesar de terem sido tomadas todas as medidas de proteção integradas no projeto da máquina e apesar das proteções e medidas de proteção complementares

adotadas.

#### Componente de segurança:

- Serve para garantir uma função de segurança;
- cuja falha e/ou irregularidade coloque em perigo a segurança das pessoas.

### 1.5.2 Pictogramas

As descrições precedidas por estes símbolos incluem informações/precauções muito importantes, especialmente com relação à segurança. O seu não cumprimento pode causar:

- Riscos para a segurança de quem trabalha com a máquina;
- ferimentos graves do Usuário (em alguns casos até mesmo a morte);
- extinção do contrato de garantia;
- isenção das responsabilidades do Fabricante.



**Símbolo de PERIGO GENÉRICO utilizado no caso de risco de lesão grave permanente, que necessite de hospitalização e, em casos extremos causa de morte.**



**Símbolo de PERIGO ELETTRICO utilizado no caso de risco de lesão grave permanente, que necessite de hospitalização e, em casos extremos causa de morte.**



**Símbolo de PERIGO ALTA TEMPERATURA utilizado no caso de risco de lesão grave permanente, que necessite de hospitalização e, em casos extremos causa de morte.**



**Símbolo de ATENÇÃO utilizado no caso de risco de lesão não grave, mas que necessita de cuidados médicos.**



**Símbolo de ADVERTÊNCIA utilizado no caso de risco de lesão não grave que pode ser tratado com medidas de pronto socorro ou similares.**



**Símbolo de NOTA utilizado para fornecer informações importantes referentes ao assunto tratado.**



**Símbolo de Obrigação de uso de luvas de proteção, utilizado no caso de risco de lesão grave permanente que necessite de hospitalização.**



**Símbolo da Obrigação de ler documentação, usado para consciencializar sobre a importância de tal ação para sua segurança.**

## 1.6 Garantia

A máquina está coberta por uma garantia de 12 meses para todos os componentes exceto aqueles elétricos e eletrônicos e as peças sujeitas a desgaste.

## 2. IDENTIFICAÇÃO DA MÁQUINA

### 2.1 Marca e modelo

Os dados de identificação e o respectivo modelo da máquina estão descritos na PLACA DADOS DE IDENTIFICAÇÃO e na DECLARAÇÃO DE CONFORMIDADE UE que acompanham a máquina.

### 2.2 Descrição geral

A máquina objeto deste Manual é constituída por componentes mecânicos, elétricos e eletrônicos cuja ação combinada permitem preparar bebidas a base de leite, café e água. Este produto foi fabricado de acordo com as Diretivas, Regulamentos e Normas Comunitárias indicadas na DECLARAÇÃO DE CONFORMIDADE UE que acompanha a máquina.

### 2.3 Serviço de assistência clientes do fabricante



WEGA MACCHINE PER CAFFÈ S.R.L.  
 Via Condotti Bardini, 1  
 31058 SUSEGANA (TV) - ITALY  
 Tel. +39.0438.1799700 - Fax +39.0438.1884890  
 E-mail: info@wega.it - Web-site: www.wega.it

## 2.4 Destino de uso

Esta máquina de café expresso foi projetada para a preparação profissional de bebidas quentes tais como chá, cappuccino, café nas variantes longo, curto, expresso, etc. O aparelho não é destinado para utilização doméstica, mas somente profissional.

A máquina pode ser utilizada em todas as condições previstas, incluídas ou descritas em esta documentação; portanto, qualquer outra condição deve ser considerada perigosa. A máquina deve ser instalada em locais com acesso reservado a pessoal habilitado com formação adequada (Botecos, Restaurantes, etc).

### Usos permitidos

São todos aqueles que respeitando as características técnicas, as operações e os empregos descritos em esta documentação e não colocam em perigo a segurança do Usuário ou causam danos à máquina ou ao meio ambiente.



**Todos os usos não indicados em este Manual são proibidos e devem ser expressamente autorizados pelo Fabricante.**

### Usos previstos

A máquina foi projetada exclusivamente para uso profissional. O uso de produtos/materiais diferentes dos especificados pelo Fabricante, que possam criar danos à máquina e situações de perigo para o operador e/ou pessoas nas proximidades da Máquina, é considerado incorreto ou indevido.

### Contra-indicações de uso

A máquina não pode ser utilizada:

- para fins diferentes dos expostos neste parágrafo, para usos diversos ou não mencionados em este Manual;
- com o uso de material diferente daquele indicado em este Manual;
- sem os dispositivos de segurança ou não funcionantes.

### Uso incorreto da máquina

O tipo de uso e desempenho para o qual esta máquina foi realizada requer uma série de operações e procedimentos que não podem ser alteradas se não previamente concordadas com o Fabricante. Todas as operações permitidas estão incluídas em esta documentação, qualquer outra operação não mencionada nem aqui descrita é considerada impossível e, portanto, perigosa.

### Usos não previstos

Os únicos tipos de usos permitidos estão descritos no Manual, qualquer outro tipo de uso é considerado não possível e, portanto, perigoso.

### Dispositivos gerais de segurança

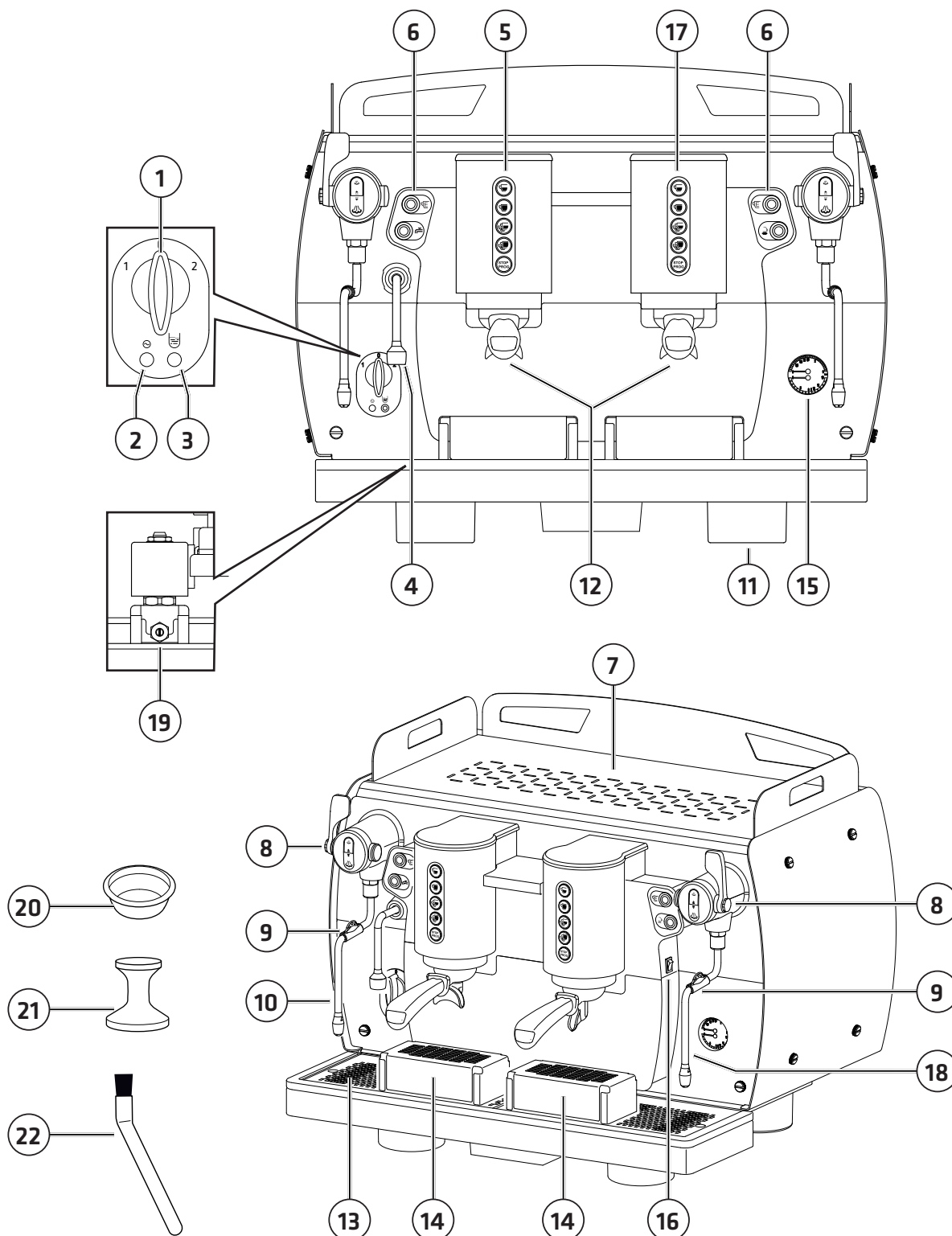
O Usuário deve estar ciente sobre os riscos de acidentes, sobre o equipamento projetado para a segurança e sobre as regras gerais relativas a prevenção de acidentes conforme previsto pelas diretivas comunitárias e pela legislação no país onde a linha está instalada.

O usuário deve ter pleno conhecimento do funcionamento de todos os dispositivos da máquina. Além disso, deve ler e entender inteiramente este Manual. As operações de manutenção devem ser realizadas pelo Técnico após preparar a máquina adequadamente. A adulteração ou a substituição não autorizada de uma ou mais partes da máquina, o uso de acessórios que modificam o seu uso e o emprego de materiais diferentes dos recomendados em este Manual, podem ser causa de riscos de acidente.

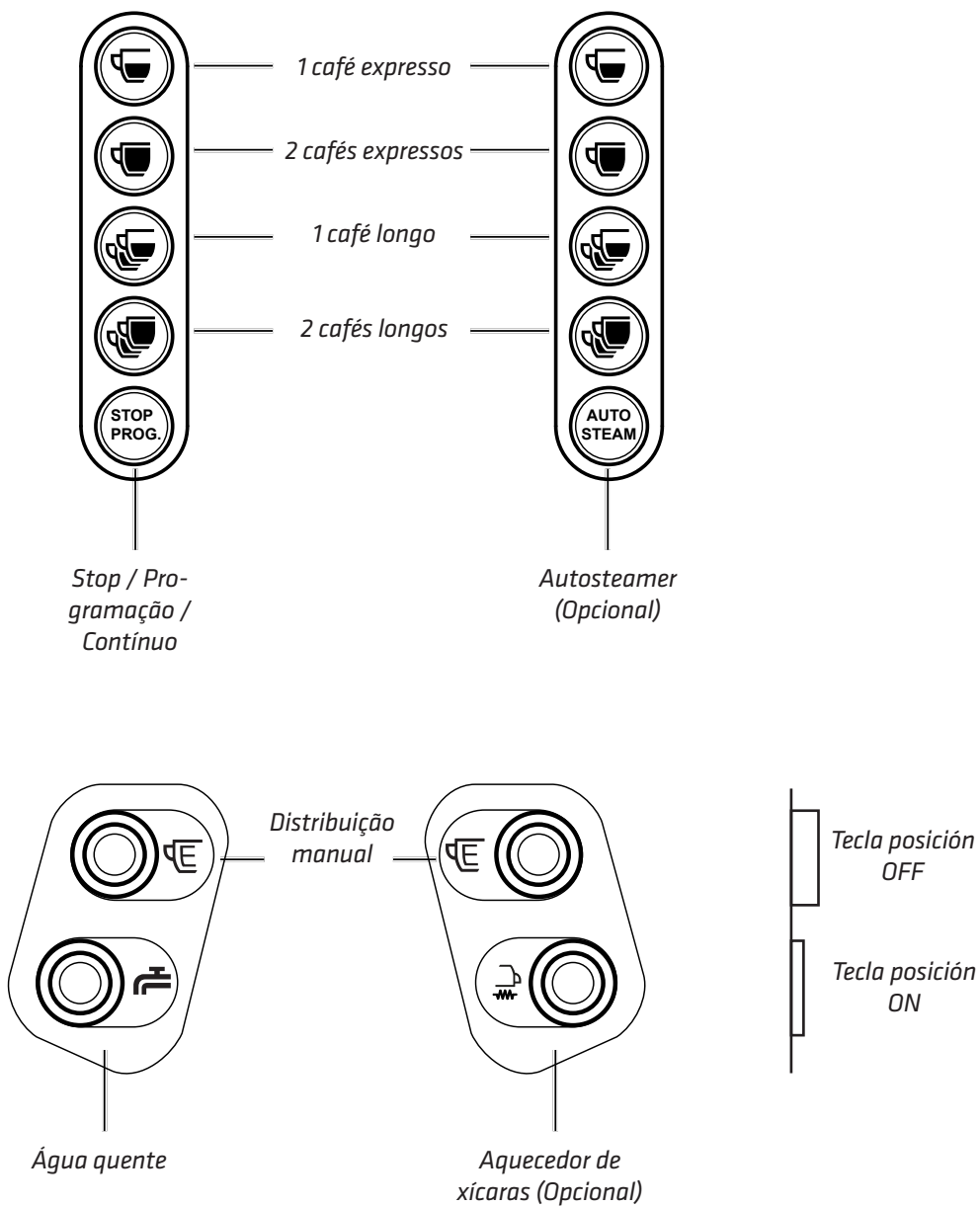


## 2.5 Ilustração da máquina

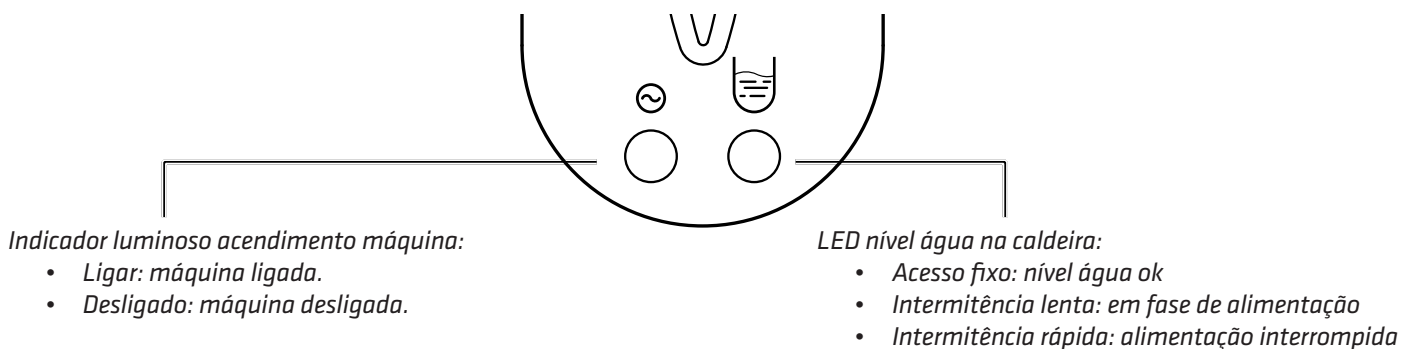
- |   |  |
|---|--|
| 1. Interruptor de ligação.                    | 12. Porta-filtro.                                      |
| 2. Indicador luminoso acendimento máquina.    | 13. Grade para apoiar as xícaras.                      |
| 3. Indicador luminoso nível água na caldeira. | 14. Grelha p/soerguer as xícaras.                      |
| 4. Bico de água quente.                       | 15. Manômetro.   |
| 5. Painel de botões de café.                  | 16. Interruptor luz superfície de trabalho.            |
| 6. Painel de botões de serviços.              | 17. Painel de botões de café / vaporizador (opcional). |
| 7. Superfície aquecedor de xícaras.           | 18. Bico do vapor / vaporizador (opcional).            |
| 8. Manipulo do vapor.                         | 19. Configuração de água mista (opcional).             |
| 9. Proteção contra queimaduras.               | 20. Filtro cego.                                       |
| 10. Bico do vapor.                            | 21. Prensa.  |
| 11. Pé regulável.                             | 22. Pincel de limpeza.                                 |



## 2.6 Painel de comandos frontais



## 2.7 Indicadores luminosos de sinalização



## 2.8 Dados e marcação

Os dados técnicos gerais das máquinas são exibidos na seguinte tabela:

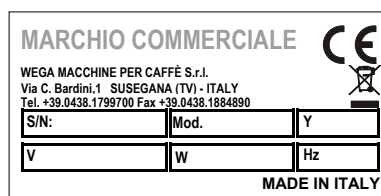
DADOS TÉCNICOS	2GR	3GR
220-240 V	3.650-4.650 W	5.150 W
380-415 V		
Frequência	50-60 Hz	50-60 Hz
Caldeira	9,5 l	15,5 l
Dimensões (LxPxH)	745x575x605 mm	985x575x605 mm
Calibração válvula de segurança	0,19 MPa (1,9 bar) +/- 0,015 MPa	
Pressão de funcionamento caldeira	0,08 - 0,14 MPa (0,8 - 1,4 bar)	
Pressão água de alimentação	0,15 - 0,6 MPa MAX (1,5 - 6 bar MAX)	
Pressão de emissão do café	0,8 - 0,9 MPa (8 - 9 bar)	
Temperatura ambiente de trabalho	5 - 35°C 95° U.R.MAX	
Nível de pressão sonora	< 70 dB	

Conforme a diretiva 2006/42/CE a máquina é marcada com a sigla CE onde o fabricante declara, sob a própria responsabilidade, que a máquina é segura para pessoas e ou coisas.

As marcações alternativas podem ser aplicadas dependendo dos mercados-alvo de acordo com as regulamentações aplicáveis do produto.

A placa de dados com a marcação adequada com a identificação e dados técnicos do equipamento está fixada sobre a base da estrutura embaixo da bandeja de descarga.

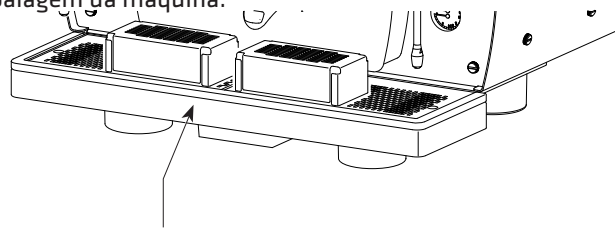
Veja aqui embaixo um exemplo da placa com os dados.



Para qualquer comunicação com o Fabricante, indique sempre os seguintes dados:

- S/N - número de série da máquina;
- Mod. - modelo da máquina;
- Y - data de fabricação.

Os dados do aparelho também são visíveis na etiqueta na embalagem da máquina.



A placa de dados está fixada embaixo da bandeja de descarga



É proibido remover ou alterar a placa dos dados. Se estiver deteriorado ou ilegível, entre em contato com o Técnico ou o Fabricante.

## 3. ARMAZENAMENTO

O armazenamento da máquina é efetuado pelo Fabricante ou pelo Técnico.

## 4. INSTALAÇÃO

A instalação da máquina deve ser realizada exclusivamente pelo Técnico.



No curso da instalação da máquina, o Técnico deve realizar as operações de renovação da água contida nos circuitos hidráulicos.



A base de apoio da máquina deve estar perfeitamente nivelada, não ultrapassar os 2° de inclinação, nem ter irregularidades.



O sistema elétrico deve ser equipado com um dispositivo de proteção diferencial com intensidade diferencial de corrente de acordo com as leis e regulamentos de segurança em vigor.

## 5. COLOCAR EM SERVIÇO

A máquina pode ser colocada em funcionamento exclusivamente pelo Técnico.

## 6. FUNCIONAMENTO

### 6.1 Precauções de segurança



Leia atentamente as advertências presentes no capítulo "I. PRECAUÇÕES DE SEGURANÇA" na página 113.

### 6.2 Emissões

#### Vibrações

Em condições de emprego em conformidade com as indicações de uso correto, fornecidas neste manual, as possíveis vibrações detectadas não são em condições de gerar situações perigosas.

## Emissões sonoras

O nível de ruído emitido pela máquina é, em média, inferior a 70 dB; portanto, não há obrigação de usar equipamento de proteção individual para o sistema auditivo.

Se a máquina emite ruídos estranhos é necessário comunicar ao Técnico.

## Ambiente eletromagnético

A máquina foi projetada para funcionar corretamente em um ambiente eletromagnético de tipo industrial, dentro dos limites de Emissão e de Imunidade em conformidade com as Normas em vigor.

## 6.3 Ligar e desligar



**Durante a fase de aquecimento da máquina (variável de acordo com o modelo), a válvula anti-depressão solta vapor durante alguns segundos até a própria válvula fechar.**

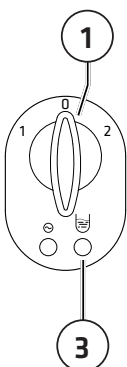


**Se a máquina permanecer inativa por mais de 1 semana, é necessário solicitar ao Técnico a troca de 100% da água contida nos circuitos hídricos.**

## 6.4 Primeiro acendimento máquina

Proceda da seguinte forma :

- Abra a torneira da água da rede hídrica;
- gire o comutador **(1)** para a posição "1" (alimentação elétrica da bomba para o enchimento automático da caldeira e dos serviços da máquina) e aguarde o abastecimento automático da água na caldeira;
- gire o comutador **(2)** para a posição "2" (alimentação elétrica total incluindo a resistência na caldeira) e aguarde o aquecimento completo da máquina **(3)**.



**A operação de timeout necessária para o bloqueio da fase de enchimento da água na caldeira é assinalado pela intermitência dos leds de todos os painéis de comando.**

### 6.4.1 Desligar a máquina

Para desligar a máquina pressione o interruptor ou o comutador geral **(1)**.

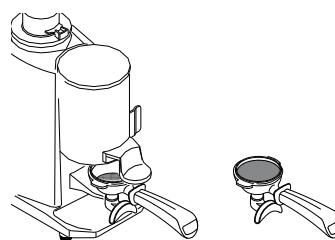
## 6.5 Preparação da máquina

### 6.5.1 Moagem e dosagem do café

É importante dispor de um moedor ao lado da máquina, com o qual moer a quantidade de café utilizada diariamente.

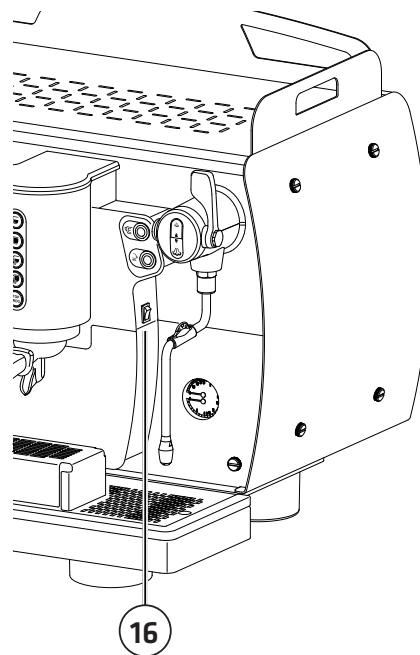
A moagem e a dosagem do café devem ser efetuadas conforme as instruções do Fabricante do moedor-doseador; além disso, também é necessário considerar os seguintes itens:

- Para obter um bom expresso recomendamos não armazenar grandes quantidades de café em grão. Respeitar sempre a data de vencimento indicada pelo produtor;
- evite moer grandes quantidades de café, recomendamos preparar a quantidade para o doseador e utilizá-la no mesmo dia;
- evite o café já moído, pois este se deteriora rapidamente. Se necessário compre-o em pequenas embalagens a vácuo.



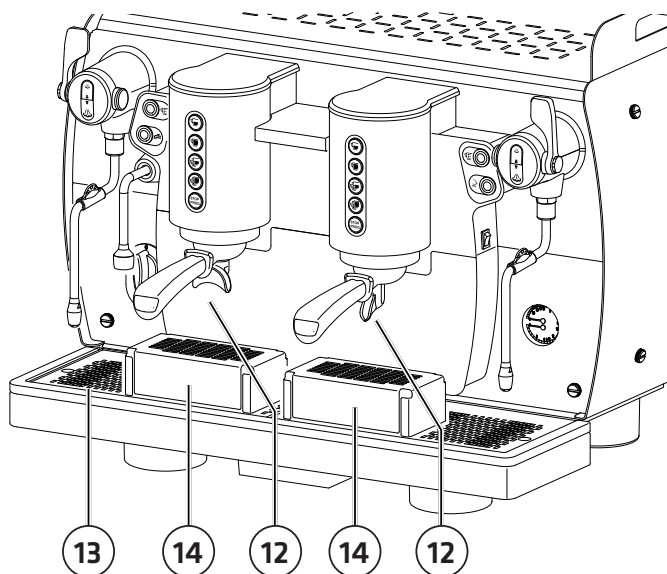
### 6.5.2 Iluminação área distribuição

Para acender e apagar a iluminação da área de trabalho aperte o interruptor **(16)**.



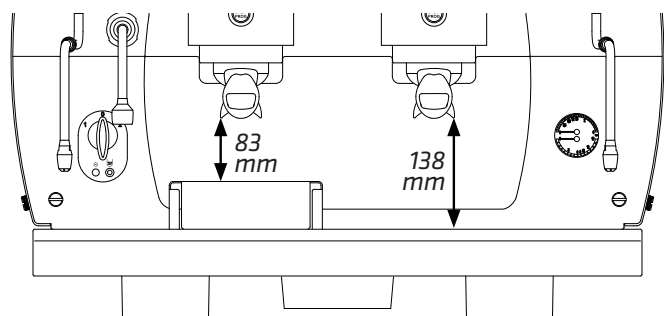
### 6.5.3 Grelhas p/soerguer as xícaras

Caso for necessário utilizar xícaras de alturas diferentes utilize as grelhas (14) disponíveis na máquina.



Para utilizá-los, encaixe-os na grade porta-copos (13) em correspondência com o respectivo porta-filtro (12). Quando você não precisar mais deles, remova-os da grelha.

O diagrama a seguir mostra as alturas úteis para xícaras com e sem suporte vertical.



### 6.5.4 Aquecedor de xícaras

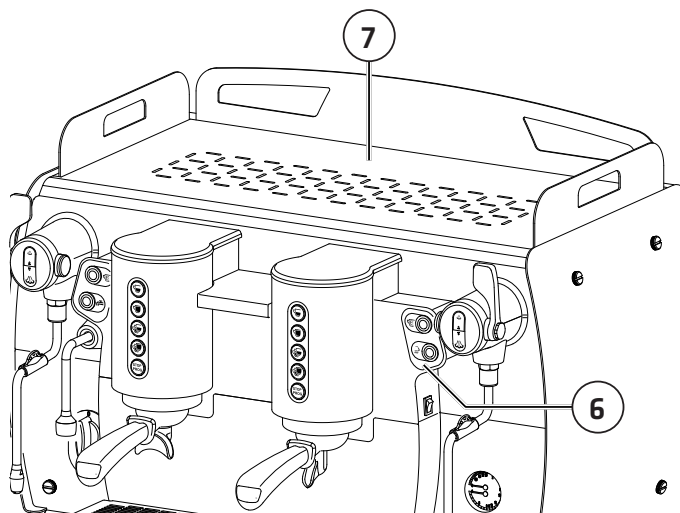


Por razões de segurança recomendamos não colocar panos ou outros objetos sobre a superfície do aquecedor de xícaras para evitar o sub aquecimento da máquina.



**PERIGO ALTA TEMPERATURA:** o aquecedor de xícaras pode atingir temperaturas que podem causar queimaduras. Tenha muito cuidado.

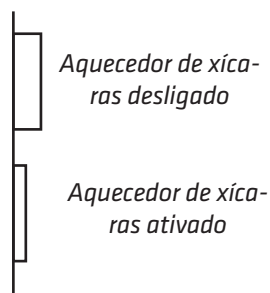
Coloque as xícaras na superfície aquecedora de xícaras (7) da máquina de café, e habilite a chave do painel do botão de serviço (6).



Recomenda-se desligar o dispositivo quando não for necessário.



Preste atenção à posição do interruptor ao usar o dispositivo (consulte o diagrama abaixo).



## 6.6 Distribuição do café

### 6.6.1 Preparação do porta-filtro



Antes de encher o porta-filtro, certifique-se de que está vazio e que o filtro está limpo de quaisquer resíduos de café anteriores.

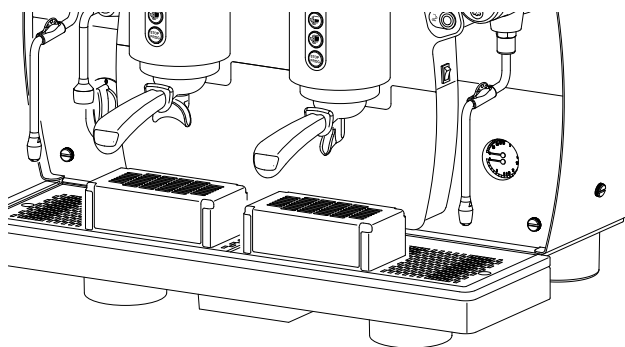
- Encha o filtro com uma dose de café moído (cerca de 6-7 gramas) e siga as instruções do fabricante do moedor-do-seador;
- comprimir o café com a prensa apropriada;
- limpe as bordas do filtro antes de encaixar o porta-filtro no grupo distribuidor;
- encaixe o porta-filtro no grupo, sem apertar muito, para evitar um desgaste muito rápido da vedação.


### 6.6.2 Distribuição

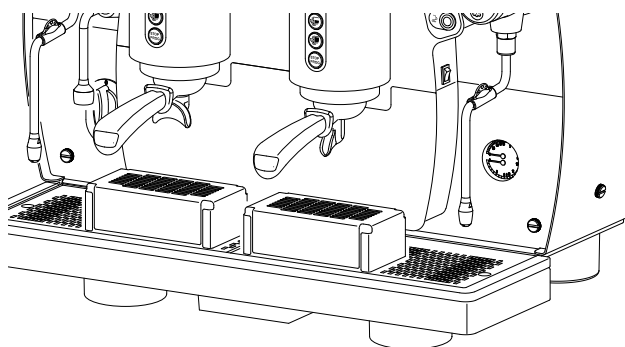




Durante a emissão do café, não retire o porta-filtro do grupo de distribuição.

- Posicione uma xícara embaixo do bico de emissão do grupo;



- pressione o botão dose desejado, por exemplo  e aguarde a distribuição do café (led aceso);



- para interromper a dose antecipadamente, aperte novamente o botão  ou o botão .



Em caso de falhas ou interrupção do painel de comandos, use o interruptor manual .

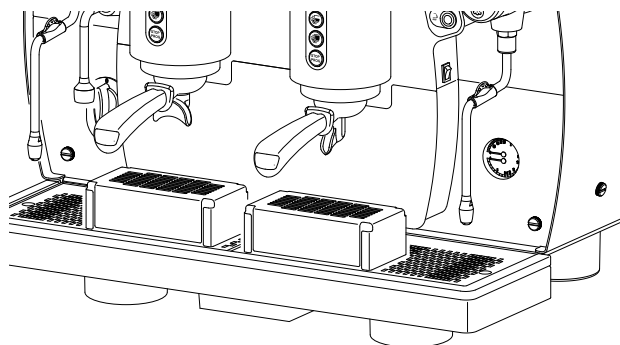
### 6.6.3 Programação café





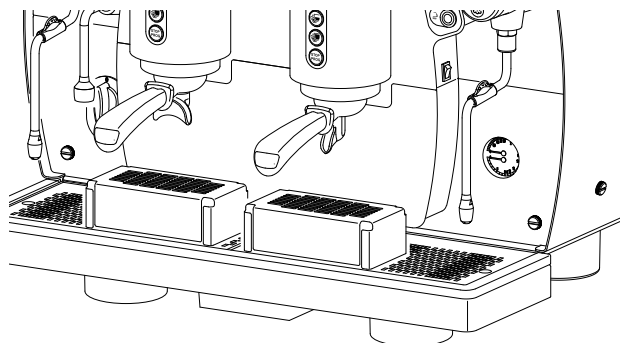
A programação de cada dose deve ser efetuada com café moído e não com borra de café utilizada anteriormente.





A máquina já foi programada na fábrica. Porém, se desejar modificar as doses do café, proceda conforme descrito a seguir:

- Programe sempre antes o painel de comandos mais à esquerda. Desta forma, todos os painéis de comando são programados automaticamente. Se necessário, programe a seguir os outros;
- posicione uma xícara embaixo do bico de emissão do grupo;



- pressione o botão  por ao menos 5 segundos, até que se acendam todos os leds dos botões dose;
- todas as teclas estão acesas; isso significa que a quantidade que eles distribuem é a quantidade definida na fábrica;
- pressione a tecla de dose que deseja programar, por exemplo  (enquanto programa a luz da tecla é intermitente);



- para confirmar a dose aperte de novo o botão  ou o botão ;
- em este caso, o botão  se desliga para indicar que já foi programado;
- se desejar, repita a operação para os outros botões dose;
- assim que concluída a programação de todos os botões pressione a tecla .



Agora todos os grupos estão programados como este. Se você quiser um horário diferente, para grupos à esquerda, prossiga com agendamento de grupo único, um a um, como ilustrado acima.

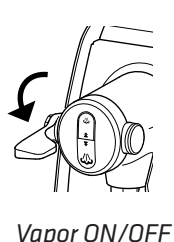
## 6.7 Emissão vapor



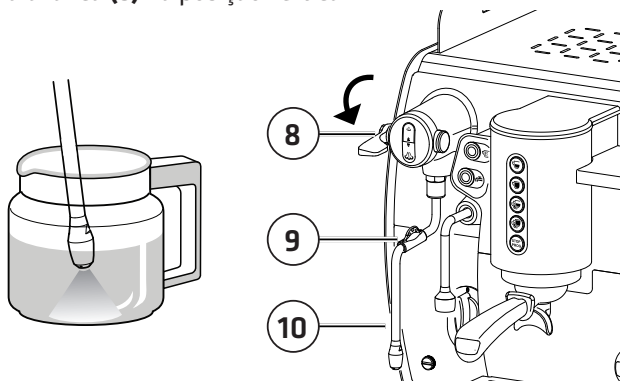
Manuseie com cuidado o bico do vapor segurando-o pela borracha de proteção contra queimaduras (9). Nunca exponha as mãos ou outros membros do corpo na direção dos terminais que emitem vapor. Não toque nos bicos de vapor com as mãos nuas; utilize EPI apropriado.



O uso o bico do vapor deve ser sempre precedido da operação de drenagem do condensado por no mínimo 2 segundos, empurrando a alavanca da torneira (8) para trás.



- Mergulhe o bico vaporizador (10) no líquido que se pretende aquecer;
- abaixe a alavanca da torneira (8) puxando-a para frente;
- a quantidade de vapor distribuído será proporcional ao distanciamento da alavanca;
- para terminar o abastecimento, posicione manualmente a alavanca (8) na posição vertical.



Para obter uma ótima formação de espuma, siga estas simples regras:

- aqueça apenas a quantidade de leite necessária, uma vez aquecido, este deverá ser despejado integralmente da leiteira e não deve ser aquecido novamente;
- espumar o leite partindo de uma temperatura de cerca 4°C.



Para manter sempre em perfeita eficiência os bicos de vapor, recomenda-se deixar o vapor sair rapidamente sem nenhum produto no final de cada utilização. Mantenha os terminais dos bicos sempre limpos, utilize um pano umedecido em água morna. Deixe o bico do vapor mergulhado no leite somente o tempo necessário para esquentar.




Não abra a válvula do vapor com o bico de vapor mergulhado no leite e com a máquina desligada, pois esta aspiraria o leite para dentro dos tubos.

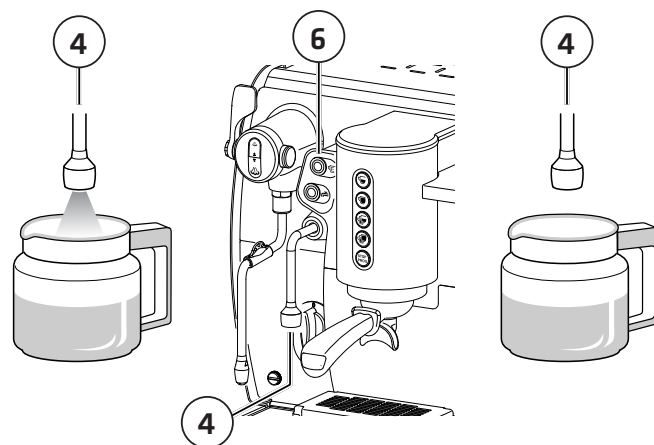
## 6.8 Emissão água quente


### 6.8.1 Distribuição



Perigo de queimaduras. Nunca exponha as mãos ou outros membros do corpo na direção dos terminais que emitem água quente. Não toque nos bicos de água quente com as mãos nuas; utilize EPI apropriado.





- Coloque um bule embaixo do tubo de água quente;
- aperte o botão da água  (6) e aguarde l'erogazione di água quente;



- a máquina distribui uma quantidade de água quente programada; para interromper o fornecimento, pressione novamente o botão de fornecimento água quente .

### 6.8.2 Programação de água quente

A máquina já foi programada na fábrica. Porém, se desejar modificar as doses de água quente, proceda conforme descrito a seguir:

- Coloque um bule embaixo do tubo de água quente;
- pressione o botão  em qualquer teclado por pelo menos 5 segundos: a tecla começará a piscar
- pressione o botão para fornecer água quente  e atenda l'erogazione di acqua calda;
- quando se atinge a quantidade de água quente desejada, para confirmar a dose aperte de novo o botão .
- assim que concluída a programação pressione o botão  para sair.



Se a temperatura da água estiver muito baixa, e se o sistema de regulação de água misturada estiver presente, ele pode ser ajustado entrando em contato com um técnico especializado.

## 6.9 Emissão com o Vaporizador

### 6.9.1 Conselhos para o uso

- Espume somente a quantidade de leite que pretende utilizar, uma vez aquecido o leite deverá ser vertido na totalidade do bule e não deverá ser aquecido novamente;
- o vaporizador garante a precisão de indicação entre da temperatura definida e a verdadeira do leite de  $\pm 3^\circ\text{C}$ , somente começando pelo leite a uma temperatura de  $4^\circ\text{C}$ ;
- visto que a emissão do vapor se interrompe assim que o leite alcança a temperatura programada, para evitar que a espuma do leite derrame, introduza uma quantidade de líquido que não exceda a metade da capacidade da leiteira.
- utilize um recipiente com a capacidade adequada para a quantidade de leite que se deseja espumar (aconselhado cerca de 200 ml), com forma cilíndrica e não cônica (veja desenho).

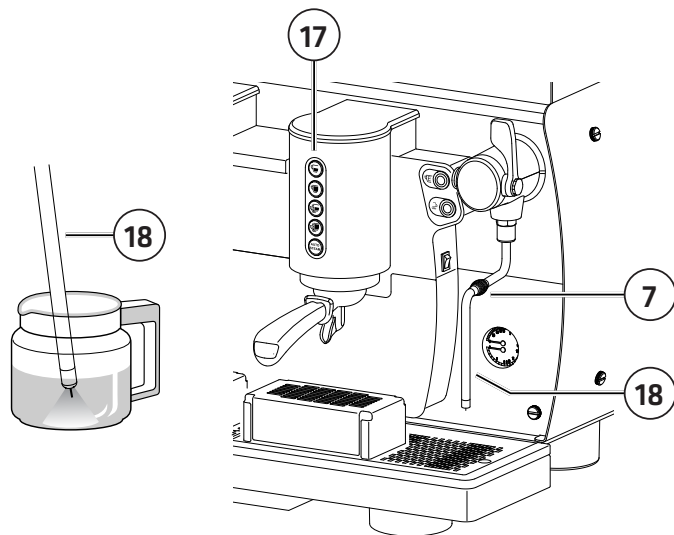


### 6.9.2 Distribuição



**Nunca exponha as mãos ou outros membros do corpo na direção dos terminais que emitem vapor. Não toque nos bicos de vapor com as mãos nuas; utilize EPI apropriado.**

- Mergulhe os terminais do bico do vaporizador (18) no leite;



- pressione o botão no painel de comandos (17);
- aguarde até completar a emissão;
- para interromper a distribuição antecipadamente, pressione o mesmo botão pressionado antes.



**Mantenha os terminais dos bicos sempre limpos, utilize um pano umedecido em água morna. O leite pode ser conservado na geladeira por 3-4 dias no máximo.**

### 6.9.3 Programação de temperatura



O aparelho sai de fábrica com a configuração padrão de  $60^\circ\text{C}$  ( $\pm 2^\circ\text{C}$ ), para uma quantidade de 500ml de leite. Se você deseja alterar esta configuração, proceda da seguinte forma:

- Mergulhe o bico de vapor no leite para ser espumoso, juntamente com um termômetro para controlar a temperatura;
- aperte o botão por ao menos 5 segundos, até os botões emitirem uma luz intermitente;
- aperte o botão Autosteamer ;
- verifique com o termômetro a temperatura do leite e, uma vez atingido o desejado, bloqueie a dispensação pressionando novamente o botão Autosteamer ;
- quando terminar a programação aperte o botão até ligar todos os leds do painel de comandos.



## 6.10 Reiniciar valores

Utilize este processo para retomar os valores de fábrica quer em termos de doses da bebida café, quer a temperatura da caldeira café.

Proceda da seguinte forma:

- Desligue a máquina;
- voltar a acender a máquina mantendo apertados os botões: , e do painel de comandos da esquerda;
- largar os botões somente após ter verificado se os LEDs dos botões de todos os painéis de comandos estão intermitentes;
- desligue e ligue a máquina.



## 6.11 Conselhos para obter um bom café

Lave cotidianamente os filtros e porta-filtros conforme descrito no Par. 7.5.2. A falta de limpeza diária reduz a qualidade do café distribuído.

Para poder obter um café qualitativamente válido é importante que o grau de dureza da água utilizada tenha um valor de 6-7 °F (graus franceses). Caso tal dureza ultrapasse estes valores recomendamos utilizar um filtro de água ou um abrandador. Evite utilizar o abrandador se o valor de dureza da água for inferior a 4 °F.

Se o sabor de cloro na água for particularmente evidente, recomendamos instalar um filtro específico.

Recomendamos não armazenar grandes quantidades de café em grão. Se desejar mudar o tipo de café, recomendamos entrar em contato com o Técnico para ajustar a temperatura da água e da moagem.

Após um período relativamente longo de inatividade da máquina (2-3 horas) deixe-a funcionar sem nenhum produto. Efe-tue constantemente a limpeza e a manutenção periódica.



## 7. MANUTENÇÃO E LIMPEZA

### 7.1 Precauções de segurança



Leia atentamente as advertências presentes no capítulo "I. PRECAUÇÕES DE SEGURANÇA" na página 113.

### 7.2 Manutenção periódica

Além de realizar as operações de manutenção na frequência indicada na "Tabela Manutenção periódica", chame o Técnico para um controle geral da máquina 1 vez por ano, pelo menos.

Componente	Tipo de operação	Semanal	Mensal	Trimestral
MANÔMETRO	Controle o valor da pressão da caldeira que deve estar entre 0,08 e 0,14 Mpa (0,8 e 1,4 bar).	X		
MANÔMETRO	Controle a pressão da água durante a distribuição do café: verifique a pressão indicada pelo manômetro que deve estar entre 0,8 e 0,9 Mpa (8 e 9 bar).		X	
FILTROS e PORTA-FILTROS	Verifique o estado de desgaste dos filtros, controle se a borda dos filtros está danificada e a presença de quaisquer resíduos de borras de café na xícara e, se necessário substitua filtros e/ou porta-filtros.		X	
MOEDOR DO SEADOR	Verifique a dose de café moído (entre 6 e 7 gramas por batida) e controle do grau de moagem. Os moedores devem ter lâminas sempre bem afiadas, sua deterioração é indicada pela presença de muito pó na moagem. Recomendamos chamar um Técnico para substituir os moedores planos a cada 400/500 kg de café ou a cada 800/900 kg de café no caso de moedores cônicos.		X	
FILTRO DE ÁGUA ABRANDADOR	Substitua o cartucho do filtro da água ou a regeneração do abrandador com a frequência indicada pelo produtor.		X	
CALDEIRA	Recomendamos solicitar a assistência do Técnico pelo menos a cada 3 meses para realizar a renovação da água na caldeira.			X

### 7.3 Manutenção após um breve período de inatividade da máquina

Por "breve período de inatividade" entendemos um período de tempo superior a uma semana útil.

No caso de reativação da máquina após este período, é necessário solicitar ao Técnico a troca de toda a água contida nos circuitos hidráulicos da máquina conforme descrito no par. "7.2 Manutenção periódica".

Além disso, também é necessário realizar todas as operações previstas para a manutenção periódica, veja parágrafo anterior.



**A evidência de problemas nos componentes destacados de gris requerem o desligamento da máquina e a assistência do Técnico.**

## 7.4 Problemas e respectivas soluções

Na “Tabela Problemas e respectivas soluções” há alarmes e ações para resolver o problema relatado.



**Os problemas destacados de gris requerem o desligamento da máquina e a assistência de um Técnico.**



**Caso o funcionamento irregular não se resolva, desligue a máquina e solicite a assistência do Técnico.**

Problema	Causa	Solução
SEM ENERGIA PARA A MÁQUINA NA MÁQUINA	A máquina está desligada.	Ligue a máquina.
FALTA ÁGUA NA CALDEIRA	A torneira da rede hidráulica está fechada.	Abra a torneira da rede hidráulica.
EXCESSO DE ÁGUA NA CALDEIRA	Falha no circuito elétrico ou no circuito hidráulico.	Desligue a máquina e chame o Técnico.
DO TUBO VAPOR NÃO SAI VAPOR	<ul style="list-style-type: none"> <li>O pulverizador do bico está obstruído.</li> <li>A máquina está desligada.</li> </ul>	<ul style="list-style-type: none"> <li>Limpe o pulverizador do bico de vapor.</li> <li>Ligue a máquina.</li> </ul>
DO BICO DO VAPOR SAI ÁGUA OU VAPOR MISTURADO COM ÁGUA	Falha no circuito elétrico ou no circuito hidráulico.	Desligue a máquina e chame o Técnico.
PERDAS DE ÁGUA DA MÁQUINA	<ul style="list-style-type: none"> <li>A bandeja não descarrega.</li> <li>Tubo de descarga quebrado ou desprendido ou com problemas no escoamento da água.</li> </ul>	<ul style="list-style-type: none"> <li>Verifique a descarga dos esgotos.</li> <li>Verifique e restabeleça a ligação do tubo de descarga para a bandeja.</li> </ul>
CAFÉ MUITO QUENTE OU MUITO FRIO	Falha no circuito elétrico ou no circuito hidráulico.	Desligue a máquina e chame o Técnico.
DISTRIBUIÇÃO DO CAFÉ MUITO RÁPIDA	O café moído é muito grosso.	Ajuste a moagem do café.
DISTRIBUIÇÃO AUSENTE	<ul style="list-style-type: none"> <li>A torneira da rede hidráulica está fechada.</li> <li>A moagem do café é muito fina.</li> </ul>	<ul style="list-style-type: none"> <li>Abra a torneira da rede hidráulica.</li> <li>Ajuste a moagem do café.</li> </ul>
DISTRIBUIÇÃO DO CAFÉ MUITO DEVAGAR	O café é moído muito fino.	Ajuste a moagem do café.
BORRAS DE CAFÉ MOLHADAS	<ul style="list-style-type: none"> <li>Grupo distribuidor sujo.</li> <li>O grupo de distribuição está muito frio.</li> <li>O café moído é muito fino.</li> <li>O café utilizado é muito velho.</li> </ul>	<ul style="list-style-type: none"> <li>Lave o grupo com o filtro cego.</li> <li>Aguarde o completo aquecimento do grupo.</li> <li>Ajuste a moagem do café.</li> <li>Substitua o café com café fresco.</li> </ul>
O MANÔMETRO INDICA UMA PRESSÃO IRREGULAR	Falha no circuito hidráulico.	Desligue a máquina e chame o Técnico.
PRESENÇA DE BORRAS NA XÍCARA	<ul style="list-style-type: none"> <li>O porta-filtro está sujo.</li> <li>Os furos do filtro estão desgastados.</li> <li>A moagem do café não é adequada.</li> </ul>	<ul style="list-style-type: none"> <li>Limpe o porta-filtro.</li> <li>Substitua o filtro.</li> <li>Regule a moagem de forma adequada.</li> </ul>
A XÍCARA ESTÁ SUJA DE PINGOS DE CAFÉ	<ul style="list-style-type: none"> <li>O café moído é muito grosso.</li> <li>A borda do filtro está danificada.</li> </ul>	<ul style="list-style-type: none"> <li>Ajuste a moagem do café.</li> <li>Substitua o filtro.</li> </ul>
<ul style="list-style-type: none"> <li>OS LEDS DE TODOS OS PAINÉIS DE COMANDO ESTÃO INTERMITENTES</li> </ul>	<p>Após poucos minutos o abastecimento automático da água se interrompe.</p> <ul style="list-style-type: none"> <li>Atuação do dispositivo Time-out.</li> <li>Falta água na rede.</li> </ul>	<ul style="list-style-type: none"> <li>Desligue a máquina e ligue-a novamente.</li> <li>Abra a torneira da rede hidráulica.</li> </ul>

<b>Problema</b>	<b>Causa</b>	<b>Solução</b>
<ul style="list-style-type: none"> <li>• DISTRIBUIÇÃO CAFÉ IRREGULAR</li> <li>• A DOSE DE CAFÉ NÃO É RESPEITADA</li> <li>• O LED DO BOTÃO DOSE ESTÁ INTERMITENTE</li> </ul>	O café é moído muito fino.	Ajuste a moagem do café.
DISTRIBUIÇÃO DE CAFÉ SÓ ATRAVÉS DO BOTÃO MANUAL	Falha no circuito eletrônico.	Desligue a máquina e chame o Técnico.
BLOQUEIO DO SISTEMA ELETRÔNICO	Falha no circuito elétrico ou no circuito hidráulico.	
A BOMBA VAZA ÁGUA	Falha na bomba.	
O MOTOR PÁRA REPENTINAMENTE OU O PROTETOR TÉRMICO É ACIONADO DEVIDO A UMA SOBRECARGA		
A BOMBA FUNCIONA ABAIXO DA CAPACIDADE NOMINAL		
A BOMBA FAZ BARULHO.		

## 7.5 Operações de limpeza

### 7.5.1 Instruções gerais

Para uma perfeita higiene e eficiência do aparelho são necessárias algumas simples operações de limpeza. As indicações aqui presentes devem ser consideradas válidas para o uso normal da máquina de café, nos casos de utilização intensiva da máquina, as operações de limpeza devem ser efetuadas com maior frequência.



**Não utilize detergentes alcalinos, solventes, álcool ou produtos à base de ácidos agressivos (por ex. fosfórico, cítrico, sulfamidas, etc.). Os produtos/detergentes utilizados devem ser apropriados para tal finalidade e não devem corroer os materiais dos circuitos hidráulicos.**

**Não use detergentes abrasivos que possam riscar a superfície da carcaça da máquina.**

**Utilize sempre panos perfeitamente limpos e higienizados.**

**Para lavar os filtros, os porta-filtros e todos os componentes da máquina utilize os detergentes fornecidos pelo Fabricante ou então produtos específicos para limpar máquinas de café profissionais.**

Limpeza	Diária	Semanal
<b>Carcaça e Grelhas:</b> Limpe os painéis da carcaça com um pano umedecido em água morna. Retire a bandeja e a grelha para apoiar as xícaras e lave com água quente. Limpe também as grelhas para soerguer as xícaras conforme descrito no par. 7.5.6	X	
<b>Filtros e porta-filtros:</b> Lave diária e semanalmente conforme indicado no par. 7.5.2. Limpe diariamente conforme descrito no par. 7.5.4 .	X	X
<b>Bico do vapor:</b> Mantenha os bicos sempre limpos, utilize um pano umedecido em água morna. Controle e limpe a ponta do bico desobstruindo os furos de saída do vapor com uma pequena agulha. Lave semanalmente conforme descrito no par. 7.5.5.	X	X
<b>Grupos de distribuição:</b> Lave o grupo de distribuição conforme descrito nos par. 7.5.3. Limpe semanalmente a parte interna conforme descrito no par. 7.5.4 . Limpe diariamente conforme descrito no par. 7.5.4 .	X	X
<b>Moedoroseador e Tremonha:</b> Limpe o interior e exterior da tremonha e do doseador com pano umedecido em água morna. Ao terminar, seque tudo cuidadosamente.		X

### 7.5.2 Limpeza filtros e porta-filtros

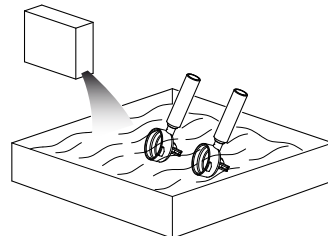


**Atenção: mergulhe apenas a copa do porta-filtro, evite mergulhar o cabo na água.**

**O detergente deve ser diluído em água fria nas doses indicadas na embalagem (ver fabricante).**

#### Diariamente:

- Mergulhe o filtro e o porta-filtro na água quente por uma noite inteira para dissolver a gordura do café;
- enxágue tudo com água fria.





#### Semanalmente:

- Com a ajuda de uma chave de fenda remova o filtro do porta-filtro;
- mergulhe o filtro e o porta-filtro por 10 minutos em água quente e detergente apropriado;
- enxágue tudo com água fria.

### 7.5.3 Lavagem grupo de distribuição



**Na versão com Vaporizador utilize o botão  de qualquer teclado. Utilize o botão  do teclado do grupo onde se deseja efetuar a lavagem.**



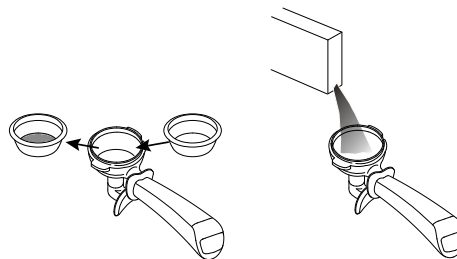
**Se faltar energia elétrica na fase de lavagem ou de enxaguamento, no novo acendimento, a máquina indicará a interrupção da lavagem através da intermitência**







**do led do botão .**

**Será necessário efetuar novamente a operação para eliminar a presença de detergente no grupo.**




Limpe diariamente os grupos de distribuição como aqui a seguir indicado:

- Remova o filtro do porta-filtro, e coloque um filtro cego (ver equipamento de série);
- Coloque o respectivo detergente no porta-filtro com filtro cego e encaixe no grupo de distribuição;



- no teclado do grupo onde deseja lavar, aperte e mantenha apertado o botão  e aperte imediatamente pelo menos por 5 segundos o botão  (intermitência do led do mesmo botão);
- para iniciar a lavagem, aperte novamente o botão  (intermitência dos botões  e );
- aguarde a conclusão da lavagem que dura cerca de 50 segundos;
- no final do primeiro ciclo de lavagem indicado pelo led intermitente do botão , retire o porta-filtro, remova o filtro cego do grupo, e volte a colocar o



- filtro de café no porta-filtro;
- engate novamente o porta-filtro no grupo de distribuição e inicie o ciclo de enxágue apertando o botão  ;
- aguarde a conclusão do enxágue automático (cerca de 30 segundos) indicado pela intermitência dos botões  e  ;
- conclusão do ciclo de enxágue será indicada pelo acendimento de todos os botões;
- repita as mesmas operações para os outros grupos.

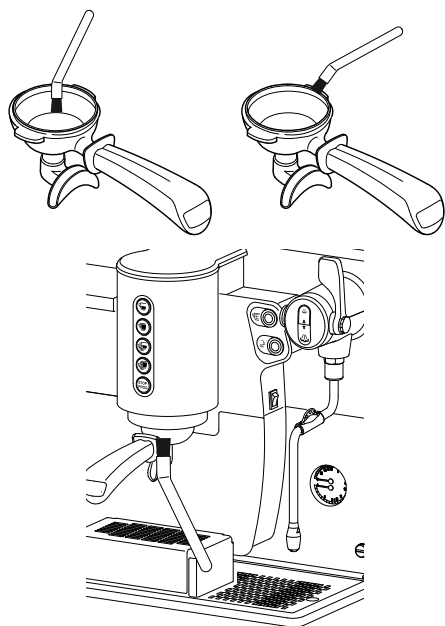
### 7.5.4 Limpeza filtros de água do grupo, e porta-filtro de água e porta-filtro

#### Diariamente



Utilize a escovinha específica fornecida com o aparelho (ver catálogo de peças de reposição).

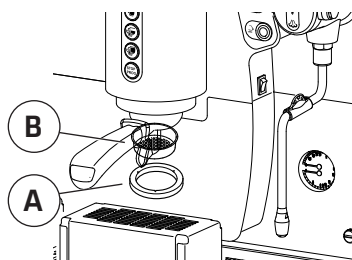
Limpe diariamente os filtros de água do grupo distribuidor e do porta-filtro com a escovinha específica. Limpe cuidadosamente o interior do anel de engate e do porta-filtro; bem como as bordas e asas do porta-filtro, de forma a eliminar todos os resíduos de café acumulados.



#### Semanalmente:

Limpe o filtro de água e o porta-filtro de água da seguinte forma:

- Use uma chave de fenda como alavanca, remova a vedação (A) tomando cuidado para não danificá-lo;
- retire o filtro de água (B) e lave-o com água quente;
- volte a colocar o filtro de água e a vedação na posição original.



### 7.5.5 Limpeza do bico vapor

#### Semanalmente:

Limpe semanalmente o tubo vaporizador da seguinte forma:

- Mergulhe o bico em um bule com água e detergente específico conforme as instruções do fabricante;



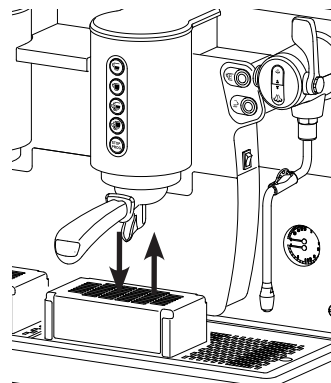
- esquite a solução com o vapor que sai do bico;
- deixe o bico esfriar mantendo-o dentro da solução pelo menos por 5 minutos para permitir que o detergente entre no bico devido ao efeito do arrefecimento;
- repita a operação 2 ou 3 vezes até que nas distribuições seguintes que não solte mais resíduos de leite.

### 7.5.6 Grelhas p/soerguer as xícaras

#### Diariamente

Limpe diariamente as grelhas para soerguer as xícaras da seguinte forma:

- Remova a grade de seu assento;



- limpe com um pano umedecido em água morna;
- coloque o suporte de volta na bandeja do copo.

## 8. PEÇAS DE REPOSIÇÃO

A substituição de componentes e/ou peças da máquina deve ser realizada exclusivamente pelo Técnico.



**Por motivo algum o Usuário está autorizado a efetuar operações de substituições dos componentes e/ou partes da máquina.**

## 9. COLOCAR FORA DE SERVIÇO

Para colocar a máquina fora de serviço é necessário chamar um Técnico, pois é preciso desligar o equipamento da rede de energia elétrica e hidráulica e remover a água de todos os circuitos internos.

Depois deste período, apenas o Técnico pode recolocar a máquina em serviço.



**Por motivo algum o Usuário está autorizado a efetuar operações de desativação por longos períodos e depois recolocar a máquina em serviço.**

## 10. DESMANTELAMENTO

A desmontagem da máquina deve ser realizada exclusivamente pelo Técnico.

## 11. ELIMINAÇÃO

### 11.1 Informações para a eliminação

Somente para a União Europeia e o Espaço Econômico Europeu.



Este símbolo indica que o produto não poderá ser eliminado junto com o lixo doméstico, conforme a Diretiva REEE(2012/19/CE), da Diretiva sobre as Pilhas (2006/66/CE) e/ou das leis nacionais que atuam tais Diretivas.

O produto deve ser levado ao ponto de coleta designado, por exemplo, o revendedor no caso de aquisição de um produto semelhante novo, ou então para um centro de coleta autorizado para a reciclagem de equipamentos elétricos e eletrônicos (REEE) e também de pilhas e acumuladores. O tratamento inadequado deste tipo de lixo pode trazer consequências negativas para o meio ambiente e para a saúde dos seres humanos devido às substâncias potencialmente prejudiciais normalmente contidas em tais tipos de resíduos.

A colaboração do usuário para o tratamento de eliminação correto deste produto contribuirá para a utilização eficaz dos recursos naturais e evitará incorrer em sanções administrativas previstas pelas normas em vigor. Para mais informações sobre a reciclagem deste produto, contate as autoridades locais, o órgão responsável pela coleta dos resíduos, um revendedor au-

torizado ou o serviço de coleta de lixo doméstico.



**Para a eliminação da máquina recomendamos consultar o Técnico e/ou a empresa vendedora.**

### 11.2 Informações ambientais

Dentro da máquina existe uma pilha botão de lítio, necessária para a memorização dos dados da máquina e está situada na placa eletrônica.

Elimine a pilha de acordo com as regulamentações em vigor no país.

## I. МЕРЫ ПО ОБЕСПЕЧЕНИЮ БЕЗОПАСНОСТИ

### I.I. УРОВЕНЬ ПОДГОТОВКИ И ИНФОРМИРОВАНИЯ, КОТОРЫМ ДОЛЖЕН ОБЛАДАТЬ ПОЛЬЗОВАТЕЛЬ

Пользователь:

- это лицо, ответственное за эксплуатацию машины и выполнение обычных операций чистки, указанных в данном руководстве.
- должен быть надлежащим образом обучен и проинформирован о принципах работы машины и об остаточных рисках, присутствующих во время её эксплуатации.
- должен быть в состоянии действовать в соответствии с правилами, регулируемыми принципами гигиены пищевых продуктов, действующие в стране использования машины.



**Несанкционированное вскрытие любой части машины влечет за собой аннулирование гарантии и отмену ответственности изготовителя в случае поломки машины и травмирования пользователя.**

### I.II. УСТАНОВКА

Действия по установке кофемашины должны осуществляться исключительно Техником и в соответствии с действующими нормами безопасности и гигиены труда.

### I.III. ФУНКЦИОНИРОВАНИЕ

Несмотря на то, что кофемашина оснащена всеми возможными защитными механизмами, предназначенными для обеспечения безопасности работы Пользователя, не исключены остаточные риски.

Так называемые остаточные риски связаны с элементами конструкции машины, которые могут представлять опасность для Пользователя в случае:

- их неправильной эксплуатации;

- ошибки оценки их опасности;
- дезактивации установленных устройств безопасности в обход предписаний, содержащихся в данном Руководстве.

На машине, зоны остаточного риска помечены специальными предупредительными знаками, которым необходимо тщательно следовать.

Необходимо обратить внимание на перечисленные ниже остаточные риски, присутствующие во время работы и эксплуатации кофемашины, которые не могут быть исключены.

Запрещается:

- использовать машину в измененных психофизических условиях; под воздействием наркотиков, алкоголя, психотропных веществ и т.д.;
- использовать машину в атмосфере, где существует опасность возгорания;
- использовать машину во взрывоопасной, агрессивной атмосфере или в атмосфере с высокой концентрацией пыли или маслянистых веществ, взвешенных в воздухе.



### УГРОЗА ПОРАЖЕНИЯ ЭЛЕКТРИЧЕСКИМ ТОКОМ

Эксплуатация электрического оборудования должна осуществляться в соответствии с правилами техники безопасности:

- не прикасаться к аппарату мокрыми или влажными руками или ногами;
- не работать с аппаратом без обуви;
- не использовать удлинители;
- не использовать в помещениях, предназначенных для душа или ванны;
- при отсоединении аппарата не тянуть за шнур питания;
- замена шнура питания аппарата не должна производиться пользователем. В случае повреждения шнура питания, выключить машину и вызвать Техника;
- не оставлять аппарат под воздействием атмосферных осадков (дождь, солнце и пр.);
- не вскрывать корпус машины;
- не проливать жидкости на поверхность машины;

- не допускать заземления электрического шнура и/или его контакта с острыми поверхностями;
- не допускать к пользованию аппаратом лиц, не обученных правилам его эксплуатации.



## **ВНИМАНИЕ! ВЫСОКАЯ ТЕМПЕРАТУРА**

Некоторые детали машины могут нагреваться до высоких температур и могут вызывать ожоги, поэтому необходимо соблюдать следующие меры предосторожности:

- избегать контакта с заварочным блоком, нагревателем фильтродержателя и насадками для выпуска воды, пара, а также с паровым автоматом Autosteamer;
- не направлять пар, горячую воду или молоко в направлении рук или других частей тела.



**Аппарат может использоваться лицами (включая детей в возрасте до 8 лет) с ограниченными физическими, сенсорными или умственными способностями или без опыта или необходимых знаний, если они находятся под надзором или получили инструкции по безопасному использованию аппарата и осознают связанные с ним опасности. Следите за тем, чтобы дети не играли с прибором.**

**Пользователь должен немедленно проинформировать Техника в случае обнаружения дефектов и/или неполадок в работе кофемашины и системы обеспечения безопасности, а также о любой возникающей потенциально опасной ситуации.**

**В случае аномалий в системе газоснабжения (если установлена) необходимо обратиться к Технику.**

**Система газоснабжения (если установлена) должна быть отключена в периоды длительного бездействия машины (ночью либо в случае закрытия заведения).**

**Строго запрещено вносить любые изменения в устройство кофемашины и ее функционирование, а также в данный документ.**



**Техник должен проинформировать Пользователя о порядке периодической проверки оборудования, работающего под давлением, и устройств безопасности в соответствии с правилами, действующими в стране установки.**

**Выполнять, прибегая к услугам Техника, периодическое техническое обслуживание машины и проверку функционирования всех устройств безопасности.**

## **I.IV. ТЕХОБСЛУЖИВАНИЕ И ОЧИСТКА**

Необходимо обратить внимание на следующие остаточные риски, присутствующие во время техобслуживания и чистки кофемашины, которые не могут быть исключены.

Запрещается мыть аппарат бензином и/или растворителями любого вида.



## **УГРОЗА ПОРАЖЕНИЯ ЭЛЕКТРИЧЕСКИМ ТОКОМ**

Работы по техобслуживанию и чистке аппарата должны осуществляться в соответствии с правилами техники безопасности:

- при выполнении операций по чистке машина должна быть выключена, а все ее компоненты должны быть комнатной температуры;
- не погружать машину в воду;
- не разливать жидкости на машину; не использовать струи воды для чистки;
- не допускать к проведению операций по техобслуживанию или чистке детей и лиц, не обученных должным образом;
- не снимать защитные щитки и/или детали корпуса машины;
- не вскрывать корпус машины;
- не выполнять работы по техобслуживанию и чистке аппарата, непредусмотренные данным Руководством.



**ВНИМАНИЕ! ВЫСОКАЯ ТЕМПЕРАТУРА**

Во время проведения чистки машины следует обратить внимание на то, что некоторые ее детали могут нагреваться до высоких температур:

- избегать контакта с заварочным блоком и насадками для выпуска воды и пара;
- никогда не направлять на руки или другие части тела выпускные отверстия насадок для выпуска пара, горячей воды или молока.

**I.V. ХАРАКТЕРИСТИКИ СРЕДСТВ ИНДИВИДУАЛЬНОЙ ЗАЩИТЫ**

Во время техобслуживания и чистки кофемашины необходимо использовать следующие средства индивидуальной защиты:

**Перчатки**

Для защиты пользователя от всех деталей машины, которые имеют высокую температуру и непосредственный контакт с пищевыми продуктами (фильтродержатели, фильтры и пр.).



**Выполняйте только действия по техобслуживанию кофемашины, указанные в данном Руководстве по эксплуатации.**

**Только специализированный и уполномоченный Техник может выполнять операции по техническому обслуживанию и чистке, не указанные в данном документе.**

**Все операции по техническому обслуживанию должны производиться после:**

- отключения электропитания;
- закрытия гидравлической сети;
- закрытия системы газоснабжения;
- после того, как машина полностью остынет.

**Если не удалось урегулировать сбой в работе аппарата, необходимо выключить машину и вызвать Техника. Запрещено самостоятельно производить ремонтные работы.**

**Удаление накипи на аппарате должно осуществляться Техником. Это позволит исклю-**

**чить поступление в пищу вредных веществ, используемых в ходе данной операции.**

**I.VI. ЧРЕЗВЫЧАЙНЫЕ СИТУАЦИИ**

В случае возникновения чрезвычайной ситуации, вызванной поломкой машины, необходимо принять меры, предусмотренные планом действий на случай чрезвычайной ситуации в помещении, и немедленно выполнить действия в соответствии с типом проблемы.

**ПОЖАР ИЗ-ЗА КОРОТКОГО ЗАМЫКАНИЯ**

В случае пожара, вызванного неисправностью в электрической системе машины, принять следующие меры:

- Отсоединить машину от электрической сети с помощью главного выключателя;
- Вызвать пожарную службу;
- Вывести людей из помещения;
- Потушить пламя с помощью углекислотного огнетушителя (CO<sub>2</sub>).

**УТЕЧКА ГАЗА**

При обнаружении утечки газа, вызванной неисправностью в системе машины, принять следующие меры:

- Остановить подачу газа, закрыв кран перед машиной;
- Вывести людей из помещения;
- Проветрить помещение;
- Вызвать Техника, который устанавливал машину;
- При необходимости вызвать пожарную службу.

**ПОЖАР ИЗ-ЗА УТЕЧКИ ГАЗА**

В случае пожара, вызванного неисправностью в газовой системе машины, принять следующие меры:

- Остановить подачу газа, закрыв кран перед машиной;
- Отсоединить машину от электрической сети с помощью главного выключателя;
- Вызвать пожарную службу;
- Вывести людей из помещения;
- Потушить пламя с помощью углекислотного огнетушителя (CO<sub>2</sub>).

<b>1. ВВЕДЕНИЕ.....</b>	<b>139</b>	6.9.1	Рекомендации по использованию .....	150	
1.1	Указания по ознакомлению с Руководством по эксплуатации.....	139	6.9.2	Приготовление .....	150
1.2	Хранение Руководства по эксплуатации .....	139	6.9.3	Программирование температуры Autosteamer .....	150
1.3	Редактирование текста Руководства по эксплуатации.....	139	6.10	Загрузка данных по умолчанию .....	150
1.4	Целевая аудитория .....	139	6.11	Советы для получения отличного кофе.....	150
1.5	Словарь терминов и Пиктограммы.....	140	<b>7. ТЕХОБСЛУЖИВАНИЕ И ОЧИСТКА .....</b>	<b>151</b>	
1.5.1	Словарь терминов .....	140	7.1	Меры по обеспечению безопасности.....	151
1.5.2	Пиктограммы .....	140	7.2	Периодическое техобслуживание.....	151
1.6	Гарантия .....	140	7.3	Техобслуживание после краткосрочного периода бездействия машины .....	151
<b>2. ИДЕНТИФИКАЦИОННЫЙ НОМЕР КОФЕМАШИНЫ .....</b>	<b>141</b>	7.4	Неисправности в работе кофемашины и способы их устранения.....	152	
2.1	Марка и модель машины .....	141	7.5	Очистка кофемашины .....	154
2.2	Общее описание.....	141	7.5.1	Общие указания .....	154
2.3	Послепродажное обслуживание клиентов	141	7.5.2	Очистка фильтров и фильтродержателей .....	154
2.4	Целевое назначение .....	142	7.5.3	Промывка заварочного блока .....	154
2.5	Элементы конструкции кофемашины.....	143	7.5.4	Очистка сетки заварочного блока, держателя сетки и фильтродержателя.....	155
2.6	Передние кнопочные панели управления.	144	7.5.5	Чистка насадки для выпуска пара.....	155
2.7	Сигнальные лампы .....	144	7.5.6	Очистка решетки-подставки для чашек .....	156
2.8	Технические данные и маркировка.....	145	<b>8. ЗАПАСНЫЕ ЧАСТИ .....</b>	<b>156</b>	
<b>3. ХРАНЕНИЕ .....</b>	<b>145</b>	<b>9. ВЫВОД ИЗ ЭКСПЛУАТАЦИИ.....</b>	<b>156</b>		
<b>4. УСТАНОВКА.....</b>	<b>145</b>	<b>10. ДЕМОНТАЖ ОБОРУДОВАНИЯ.....</b>	<b>156</b>		
<b>5. ВВОД В ЭКСПЛУАТАЦИЮ.....</b>	<b>145</b>	<b>11. УТИЛИЗАЦИЯ.....</b>	<b>156</b>		
<b>6. ФУНКЦИОНИРОВАНИЕ .....</b>	<b>145</b>	11.1	Информация об утилизации .....	156	
6.1	Меры по обеспечению безопасности.....	145	11.2	Экологическая справка .....	156
6.2	Излучения.....	145			
6.3	Включение и выключение.....	146			
6.4	Первое зажигание .....	146			
6.4.1	Выключение машины .....	146			
6.5	Подготовка кофемашины к эксплуатации ..	146			
6.5.1	Помол и дозирование кофе .....	146			
6.5.2	Освещение .....	146			
6.5.3	Решетки-подставки для чашек.....	147			
6.5.4	Нагревание чашек.....	147			
6.6	Приготовление кофе.....	148			
6.6.1	Подготовка фильтродержателя.....	148			
6.6.2	Приготовление .....	148			
6.6.3	Программирование кофе.....	148			
6.7	Выпуска пара.....	149			
6.8	Горячая вода.....	149			
6.8.1	Подача горячей воды .....	149			
6.8.2	Программирование горячей воды.....	149			
6.9	Приготовление с паровым автоматом Autosteamer .....	150			

## 1. ВВЕДЕНИЕ

Перед началом использования кофемашины внимательно ознакомьтесь с данным Руководством по эксплуатации; это позволит оптимизировать работу машины и обеспечит безопасность Вашей работы.

Машина для приготовления кофе эспрессо, которую Вы приобрели, была спроектирована и изготовлена с использованием инновационных методов и технологий, которые обеспечивают качество машины и надежность ее работы.

В данном Руководстве по эксплуатации представлены все преимущества, которые Вы можете получить, выбрав нашу торговую марку. Здесь Вы найдете указания, как наиболее оптимально использовать машину и как вести себя в случае возникновения неполадок.



**Перед началом использования кофемашины внимательно ознакомьтесь с содержащимися в данном издании инструкциями и следуйте представленным указаниям. Храните данное Руководство по эксплуатации и приложенные технические документы в доступном и надежном месте. Данный документ предполагает, что в месте, где будет установлена кофемашина, соблюдаются все действующие правила техники безопасности и гигиены труда.**

Изготовитель оставляет за собой право на усовершенствование и/или модификацию продукта. Изготовитель гарантирует, что в данном Руководстве по эксплуатации отражено техническое состояние машины на момент ее введения в торговый оборот.

Компания-изготовитель обращается к своим клиентам с просьбой присылать предложения о возможном усовершенствовании как продукта, так и Руководства по его использованию.

### 1.1 Указания по ознакомлению с Руководством по эксплуатации

Руководство по эксплуатации разделено на главы. Последовательность глав соответствует временной логике продолжительности работы машины.

Для облегчения непосредственного понимания текста используются термины, сокращения и пиктограммы.

Руководство по эксплуатации включает обложку, содержание и ряд глав. Каждая глава имеет последовательную нумерацию. Номер страницы расположен в нижнем колонтитуле.

На первой странице Руководства по эксплуатации расположены идентификационные данные кофемашины, на последней странице - дата редактирования инструкции.

#### Сокращения

<b>Разд.</b>	=	Раздел
<b>Гл.</b>	=	Глава
<b>Пар.</b>	=	Параграф
<b>Стр.</b>	=	Страница
<b>Рис.</b>	=	Рисунок
<b>Табл.</b>	=	Таблица

#### Единица измерения

Единицы измерения, представленные в руководстве по эксплуатации, предусмотрены Международной системой.

## 1.2 Хранение Руководства по эксплуатации

Руководство по эксплуатации должно бережно храниться и передаваться в случае возможного перехода собственности кофемашины.

Чтобы сохранить целостность Руководства по эксплуатации рекомендуем бережно с ним обращаться, мыть руки перед использованием и не класть на грязную поверхность. Не рекомендуется удалять, вырывать страницы или безосновательно вносить изменения в Руководство по эксплуатации.

Руководство по эксплуатации должно храниться в защищенном от влаги и огня месте, рядом с кофемашиной.

По запросу Пользователя Компания-изготовитель может предоставить копии Руководства по эксплуатации кофемашины.

## 1.3 Редактирование текста Руководства по эксплуатации

Компания-изготовитель оставляет за собой право на модификацию и усовершенствование модели кофемашины без предварительного уведомления; Руководство по эксплуатации, находящееся у Пользователя, обновлению не подлежит.



**В случае порчи Руководства по эксплуатации (невозможно прочитать написанное и т.п.) Пользователь обязан запросить его новую копию у Компании-изготовителя до осуществления каких-либо работ по обслуживанию машины.**

**Запрещено удалять либо переписывать части Руководства по эксплуатации.**

**Пользователь обязан следовать указаниям, представленным в настоящем Руководстве по эксплуатации.**

**Компания-изготовитель не несет никакой ответственности за неисправность прибора, вызванную неправильным использованием представленных рекомендаций.**

**Данное руководство доступно также на веб-сайте компании-изготовителя, указанном на обложке.**

## 1.4 Целевая аудитория

Данное Руководство предназначено для Пользователя.

### Категории пользователей кофемашиной

Кофемашина предназначена для профессионального использования; в связи с этим работать с ней могут только квалифицированные лица, которые, в частности:

- Достигли совершеннолетнего возраста;
- Физически и психически способны работать с аппаратом;
- Способны понять и истолковать Руководство по эксплуатации и правила техники безопасности;
- Знают правила техники безопасности и могут ими пользоваться;
- Способны работать с кофемашиной;
- Знают определенные Изготовителем правила эксплуатации кофемашины.

## 1.5 Словарь терминов и Пиктограммы

В данном параграфе перечислены особые термины либо термины со значением, отличным от обычного.

Ниже объяснены используемые в Руководстве по эксплуатации сокращения, а также значения пиктограмм, указывающих на квалификацию оператора либо состояние машины. Их использование позволяет быстро и однозначно представить информацию, необходимую для правильной эксплуатации кофемашины в безопасных условиях.

### 1.5.1 Словарь терминов

#### Пользователь

Лицо, ответственное за эксплуатацию машины и выполнение обычных операций чистки, указанных в данном руководстве.

#### Техник

Специалист, специально обученный и уполномоченный на выполнение в соответствии с действующими правилами следующих операций: транспортировка и перемещение, хранение, установка, ввод в эксплуатацию, техническое обслуживание, вывод из эксплуатации, демонтаж и утилизация машины.

#### Опасность

Потенциальный источник травмы либо ущерба здоровью.

#### Опасная зона

Любая зона в непосредственной близости от машины, присутствие человека в которой представляет риск для безопасности и здоровья этого человека.

#### Риск

Сочетание вероятности и последствий наступления неблагоприятных событий (травмы либо ущерба здоровью), которые могут возникнуть в опасной ситуации.

#### Предохранительное устройство

Деталь машины, специально используемая для того, чтобы гарантировать защиту посредством материального барьера.

#### Средства индивидуальной защиты (СИЗ)

Специальная защитная одежда либо средства защиты, используемые работником для защиты здоровья и безопасности.

#### Использование по назначению

Использование машины в соответствии с информацией, предоставленной в инструкции к применению.

#### Квалификация Пользователя

Минимальный уровень знаний, которым должен обладать оператор, чтобы выполнять определенные операции.

#### Состояние машины

Состояние машины включает в себя режим работы и условия безопасности машины.

#### Остаточный риск

Риски, которые остаются несмотря на то, что при проектировании машины были учтены все требования безопасности и несмотря на то, что при работе с ней были приняты все дополнительные меры по защите.

#### Компонент безопасности:

- Компонент, предназначенный для выполнения предохранительных функций;
- компонент, поломка и/или неисправность которого ставит под угрозу безопасность физических лиц.

### 1.5.2 Пиктограммы

Предписания, которым предшествуют данные символы, содержат очень важную информацию, в частности, в том, что касается безопасности работы с аппаратом. Несоблюдение данных требований может привести:

- к возникновению опасности для пользователей кофемашины;
- к телесным повреждениям Пользователя, в том числе серьезным (в некоторых случаях к смерти);
- к потере права на гарантийное обслуживание товара;
- к снятию ответственности с Изготовителя.



**Символ ОПАСНОСТИ ОБЩЕГО ХАРАКТЕРА** указывает на наличие возможного риска получения тяжелого телесного повреждения, которое может привести к госпитализации, а в крайних случаях к смерти.



**Символ ОПАСНОСТИ ЭЛЕКТРИЧЕСКОГО ХАРАКТЕРА** указывает на наличие возможного риска получения тяжелого телесного повреждения, которое может привести к госпитализации, а в крайних случаях к смерти.



**Символ ВНИМАНИЕ! ВЫСОКАЯ ТЕМПЕРАТУРА** указывает на наличие возможного риска получения тяжелого телесного повреждения, которое может привести к госпитализации, а в крайних случаях к смерти.



**Символ ВНИМАНИЕ** указывает на наличие возможного риска получения телесного повреждения средней тяжести, которое потребует профессиональной медицинской помощи.



**Символ ПРЕДУПРЕЖДЕНИЕ** указывает на наличие возможного риска получения легкого телесного повреждения, которое потребует вмешательства службы скорой помощи и т.п.



**Символ ИНФОРМАЦИЯ** указывает на важную информацию относительно того или иного аргумента.



**Символ Обязательства использования защитных перчаток, применяемый в случае наличия возможного риска получения тяжелого телесного повреждения, которое может привести к госпитализации.**



**Символ Обязательства прочтения документации, используемый для уведомления пользователя о важности этого действия для его безопасности.**

## 1.6 Гарантия

Кофемашина имеет действительную в течение 12 месяцев гарантию на все детали, за исключением электрических и электронных элементов, а также быстроизнашиваемых деталей.

## 2. ИДЕНТИФИКАЦИОННЫЙ НОМЕР КОФЕМАШИНЫ

### 2.1 Марка и модель машины

Идентификационный номер и модель кофемашины указаны на ЗАВОДСКОЙ ТАБЛИЧКЕ аппарата и в прилагаемой к нему ДЕКЛАРАЦИИ О СООТВЕТСТВИИ НОРМАМ ЕС.

### 2.2 Общее описание

Кофемашина, представленная в данном Руководстве по эксплуатации, состоит из механических, электрических и электронных элементов. Их совместная работа позволяет создавать напитки на основе молока, кофе и воды. Данный аппарат произведен в соответствии с Директивами, Правилами и Нормами Европейского Союза, указанными в прилагаемой к нему ДЕКЛАРАЦИИ О СООТВЕТСТВИИ НОРМАМ ЕС.

### 2.3 Послепродажное обслуживание клиентов



WEGA MACCHINE PER CAFFÈ S.R.L.  
 Via Condotti Bardini, 1  
 31058 SUSEGANA (TV) - ITALY  
 Tel. +39.0438.1799700 - Fax +39.0438.1884890  
 E-mail: info@wega.it - Web-site: www.wega.it

## 2.4 Целевое назначение

Кофемашина предназначена для приготовления профессиональных горячих напитков, таких как чай, капучино, кофе в различных его вариантах (некрепкий, крепкий, эспрессо и т.д.). Аппарат не предназначен для использования в домашних условиях, он разработан исключительно для профессионального использования. Кофемашина может быть использована в условиях, предписанных, указанных и описанных в данном Руководстве по эксплуатации; любое другое условие эксплуатации будет считаться потенциально опасным. Машина должна быть установлена в месте, доступ к которому имеет исключительно квалифицированный персонал, обладающий необходимым уровнем подготовки (бар, ресторан и пр.).

### Разрешенные условия эксплуатации

Все, которые соответствуют техническим характеристикам кофемашины, операциям и способам ее применения, описанным в данной документации, а также не ставят под угрозу безопасность Пользователя, и не способны привести к повреждению машины или нанести ущерб окружающей среде.



**Все прочие условия использования аппарата, специально не указанные в данном Руководстве по эксплуатации, запрещены и должны быть авторизованы Компанией-изготовителем.**

### Назначение кофемашины

Кофемашина произведена исключительно для профессионального использования. Использование продуктов/материалов, отличных от указанных Компанией-изготовителем, считается неправильным и ненадлежащим, так как может привести к повреждению машины и к созданию ситуаций, опасных для оператора и/или лиц, находящихся вблизи него.

### Противопоказания использования

Кофемашина не должна быть использована:

- в целях, отличных от указанных в данном параграфе, в прочих целях и целях, не указанных в данном Руководстве по эксплуатации;
- с применением материалов, отличных от указанных в данном Руководстве по эксплуатации;
- без устройств безопасности либо с неработающими устройствами безопасности.

### Неправильное использование кофемашины

Способ использования и область применения, для которых была произведена настоящая кофемашина, предполагают ряд операций и процедур, которые не могут быть изменены без предварительного согласования с Компанией-изготовителем. Все разрешенные действия указаны в данной документации; любая операция, неуказанная либо неописанная в данном документе, считается невозможной и опасной.

### Использование не по назначению

Все разрешенные применения аппарата описаны в Руководстве по эксплуатации; любое другое использование считается невозможным, а значит, опасным.

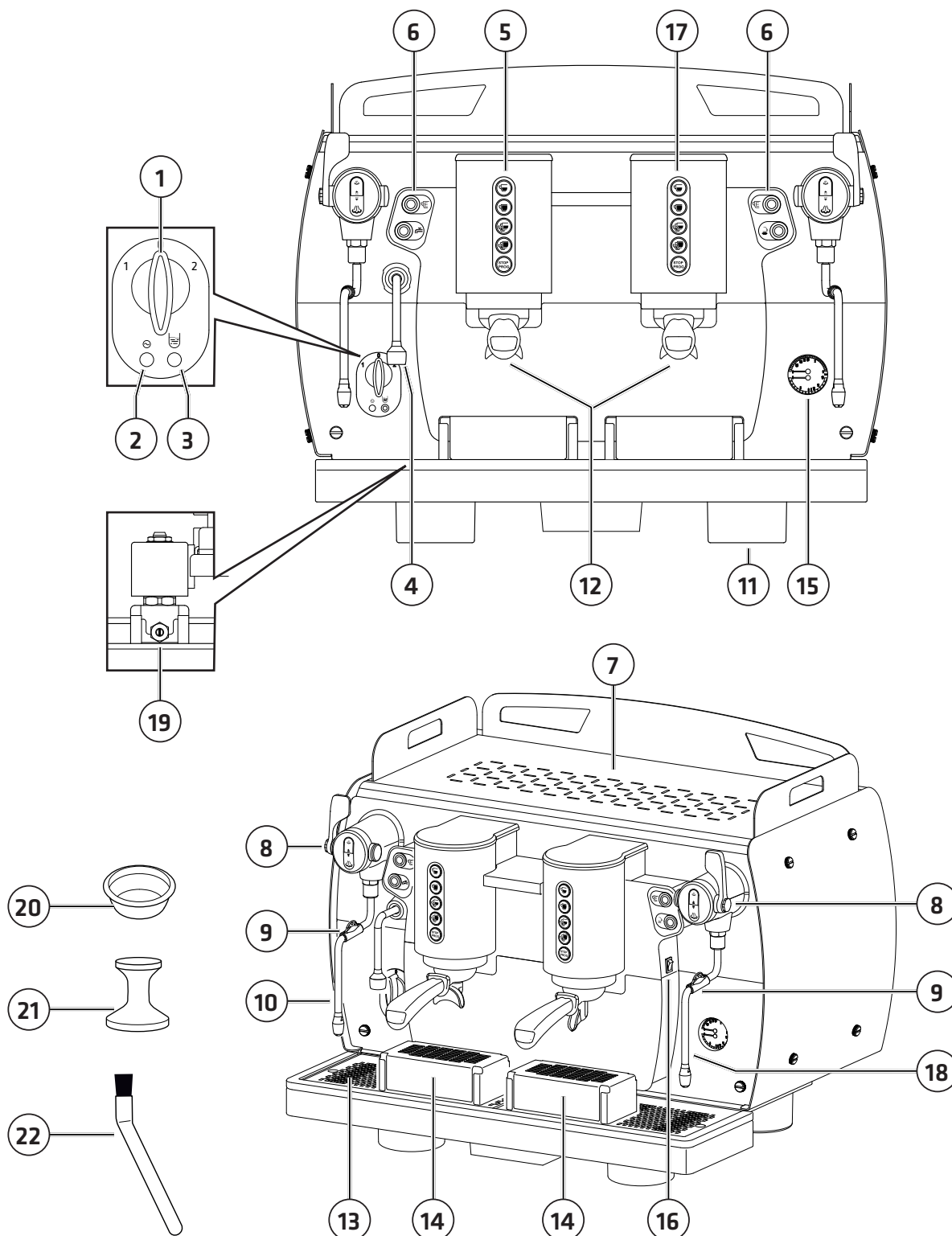
### Общие условия безопасности

Пользователь должен знать о риске возникновения несчастных случаев, об устройствах, предназначенных для обеспечения безопасности, а также общие правила техники безопасности, предусмотренные Директивами ЕС и законодательством страны, где будет установлена машина.

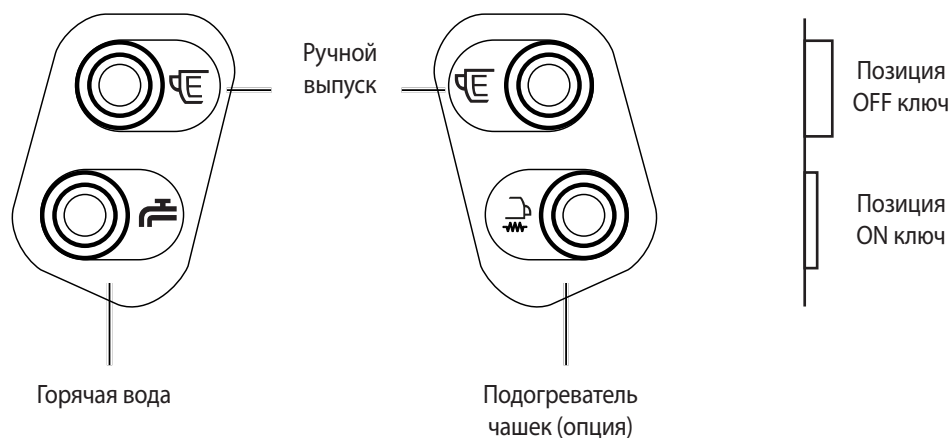
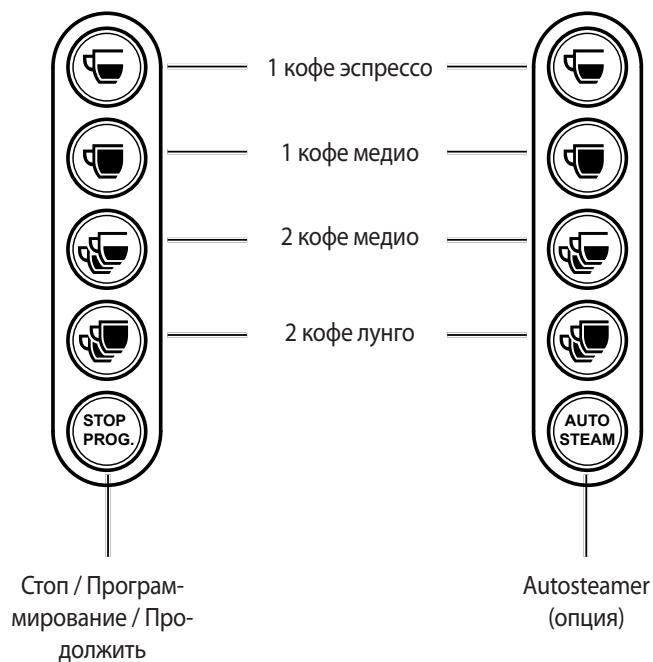
Пользователь должен знать принцип работы всех устройств кофемашины. Пользователь обязан полностью ознакомиться с данным Руководством по эксплуатации и хорошо усвоить приведенные в нем инструкции. Техническое обслуживание аппарата должно осуществляться только Техником после подготовки машины надлежащим образом. Нарушение целостности аппарата, несанкционированная замена одной либо нескольких деталей машины, использование принадлежностей, изменяющих способ эксплуатации машины, а также использование материалов, отличных от рекомендованных данным Руководством по эксплуатации, могут стать причиной возникновения несчастных случаев.

## 2.5 Элементы конструкции кофемашины

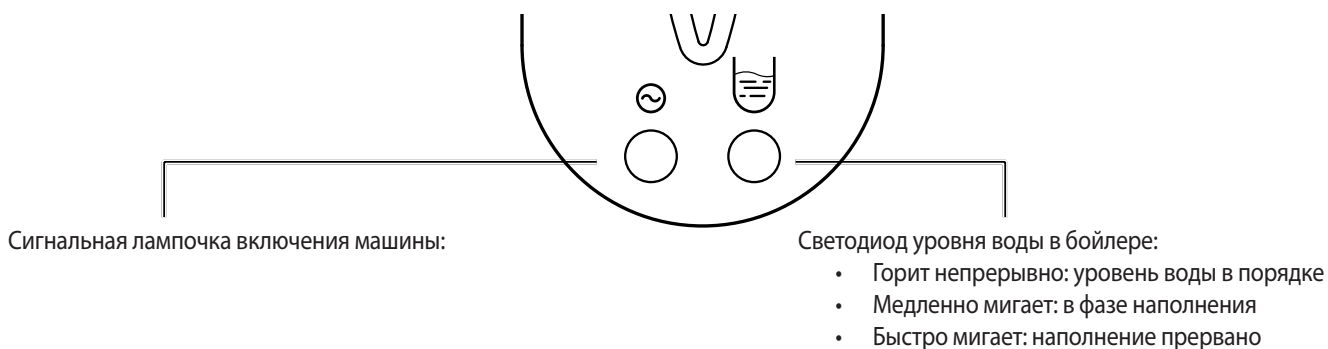
- |  |   |
|--|---|
| 1. Выключатель.                          | 12. Держатель фильтра.                              |
| 2. Сигнальная лампочка включения машины. | 13. Бак и решетка опоры чашек.                      |
| 3. Светодиод уровня воды в бойлере.      | 14. Переворачивающаяся решетка опрокидывания чашек. |
| 4. Выпускная трубка горячей воды.        | 15. Манометр.                                       |
| 5. Кнопочная панель.                     | 16. Выключатель освещения рабочей площади.          |
| 6. Кнопочная панель обслуживания.        | 17. Кофейная кнопка / Autosteamer (опция).          |
| 7. Поверхность нагрева чашек.            | 18. Насадка парового автомата Autosteamer (опция).  |
| 8. Ручка пара.                           | 19. Смешивание корректировки воды (опция).          |
| 9. Защитная насадка.                     | 20. Глухой фильтр.                                  |
| 10. Насадка для выпуска пара.            | 21. Темпер.   |
| 11. Регулируемая ножка.                  | 22. Щёточка для чистки.                             |



## 2.6 Передние кнопочные панели управления



## 2.7 Сигнальные лампы





## 2.8 Технические данные и маркировка

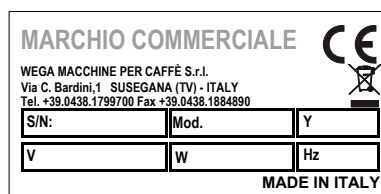
Общие технические данные машины представлены в следующей таблице:

ТЕХНИЧЕСКИЕ ДАННЫЕ	2GR	3GR
220-240 V	3.650-4.650 W	5.150 W
380-415 V		
Частота	50-60 Hz	50-60 Hz
Бойлер	9,5 l	15,5 l
Частота (LxPxD)	745x575x605 mm	985x575x605 mm
Калибровка предохранительного клапана	0,19 MPa (1,9 bar) +/- 0,015 MPa	
Проверка давления котла	0,08 - 0,14 MPa (0,8 - 1,4 bar)	
Давление подаваемой воды	0,15 - 0,6 MPa MAX (1,5 - 6 bar MAX)	
Давление выпуска кофе	0,8 - 0,9 MPa (8 - 9 bar)	
Условия функционирования	5 - 35°C 95° U.R.MAX	
Уровень звукового давления	< 70 dB	

В соответствии с Директивой 2006/42/CE аппарат маркирован знаком CE, согласно которому производитель под собственную ответственность заявляет, что машина является безопасной для пользователей и окружающей среды.

Альтернативная маркировка может быть применена в зависимости от целевого рынка в соответствии с действующими нормами в отношении изделий.

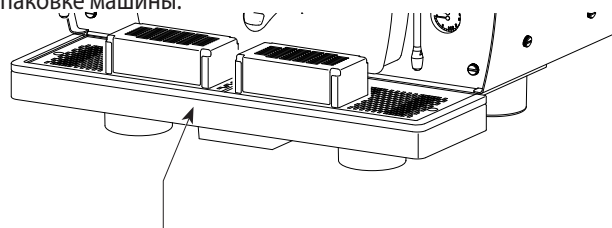
Заводская табличка с соответствующей маркировкой, на которой указаны идентификационные данные и специфические технические данные прибора, прикреплена под каплеуловителем. Ниже представлен пример заводской таблички кофемашины.



При любом обращении к Изготовителю необходимо указать следующие данные:

- S/N - серийный номер кофемашины;
- Mod. - модель машины;
- Y - дата изготовления.

Данные прибора указаны также на этикетке, расположенной на упаковке машины.



Заводская табличка расположена под поддоном для сбора капель (каплеуловителем)



**Запрещается удалять или изменять заводскую табличку. В случае её повреждения или неразборчивости обратитесь к Технику или Изготовителю.**

## 3. ХРАНЕНИЕ

Складское хранение кофемашины осуществляется либо Компанией-изготовителем, либо Техником.

## 4. УСТАНОВКА

Установка кофемашины должна осуществляться исключительно Техником.



**Во время установки кофемашины Техник должен выполнить операции по замене воды, содержащейся в гидравлической цепи.**



**Кофемашина должна быть установлена на совершенно горизонтальную поверхность, не более 2° наклона, и должны быть исключены любые неровности на этой поверхности.**



**Электрическая система должна быть оснащена устройством дифференциальной защиты с силой дифференциального тока в соответствии с действующими законами и правилами техники безопасности.**

## 5. ВВОД В ЭКСПЛУАТАЦИЮ

Ввод кофемашины в эксплуатацию должен осуществляться исключительно Техником.

## 6. ФУНКЦИОНИРОВАНИЕ

### 6.1 Меры по обеспечению безопасности



**Внимательно ознакомьтесь с мерами предосторожности, указанными в главе "I. МЕРЫ ПО ОБЕСПЕЧЕНИЮ БЕЗОПАСНОСТИ" на странице 135.**

### 6.2 Излучения

#### Вибрации

При использовании аппарата в соответствии с указаниями правильной эксплуатации, представленными в данном Руководстве по эксплуатации, возможные обнаруженные вибрации не являются сигналом к возникновению потенциально опасных ситуаций.

## Шумоизлучение

Уровень шумоизлучения машины в среднем составляет менее 70 дБ; это означает, что нет необходимости в использовании индивидуальных средств защиты слухового аппарата.

Если машина начнет издавать отклоняющиеся от нормы шумы, необходимо сообщить об этом Технику.

## Электромагнитная обстановка

Кофемашина произведена для корректной работы в электромагнитной обстановке промышленного типа, и соответствует действующим стандартам по электромагнитной совместимости и помехоустойчивости.

## 6.3 Включение и выключение



Во время нагревания кофемашины (продолжительность которого зависит от модели) клапан, препятствующий понижению давления, будет выпускать пар на протяжении нескольких секунд до своего полного закрытия.

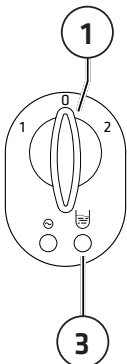


Если машина остается в нерабочем состоянии в течение более 1 недели, необходимо чтобы Техник произвел полную замену воды (100%), содержащейся в гидравлическом контуре.

## 6.4 Первое зажигание

Произведите следующие действия:

- Откройте кран подачи воды гидравлической сети и умягчителя;
- повернуть переключатель в позицию «1» (электропитание насоса для автоматического наполнения бойлера и обслуживания кофемашины) и подождать автоматического наполнения бойлера водой.
- повернуть переключатель в позицию «2» (полное электропитание кофемашины, включая электронагреватель бойлера) и дождаться полного нагревания кофемашины (3).



Вмешательство тайм-аута из-за блока фазы загрузки воды в котле обозначается миганием светодиодов всех кнопок.

### 6.4.1 Выключение машины

Кофемашина выключается путем нажатия на кнопку выключателя либо на кнопку главного выключателя.

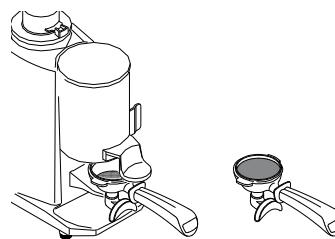
## 6.5 Подготовка кофемашины к эксплуатации

### 6.5.1 Помол и дозирование кофе

Кофемолка с дозатором, используемая повседневно для помола кофе, должна располагаться рядом с кофемашиной.

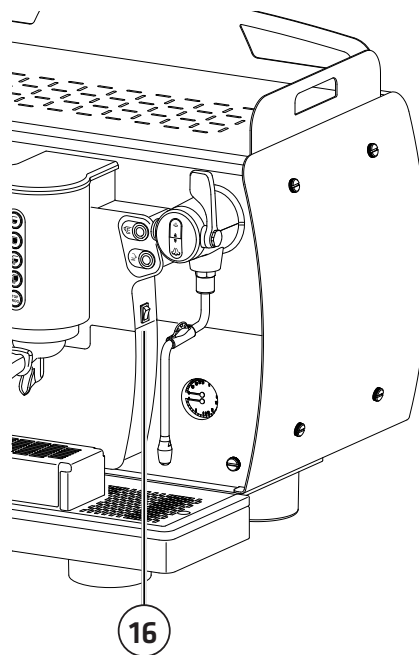
Помол и дозировка кофе должны проводиться в соответствии с указаниями производителя дозатора; кроме того, необходимо придерживаться следующих правил:

- Для того, чтобы получить хороший кофе эспрессо, не рекомендуется хранить зерна кофе на протяжении длительного периода. Необходимо соблюдать предельный срок хранения, указанный производителем;
- не рекомендуется молоть большие объемы кофе; желательно подготовить его в количестве, содержащемся в дозаторе, и использовать по возможности в течение дня;
- не покупайте молотый кофе, поскольку он быстро теряет свои вкусовые качества. Если необходимо, покупайте его в небольших вакуумных упаковках.



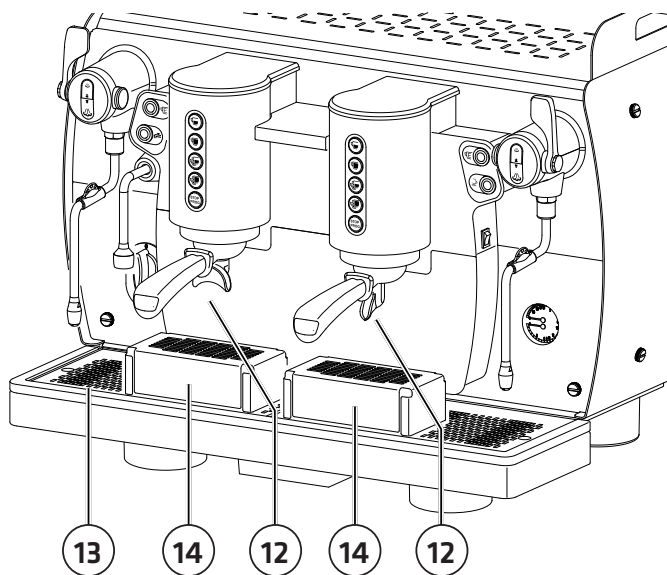
### 6.5.2 Освещение

Для активации либо деактивации освещения рабочего отверстия нажмите на переключатель (16).



### 6.5.3 Решетки-подставки для чашек

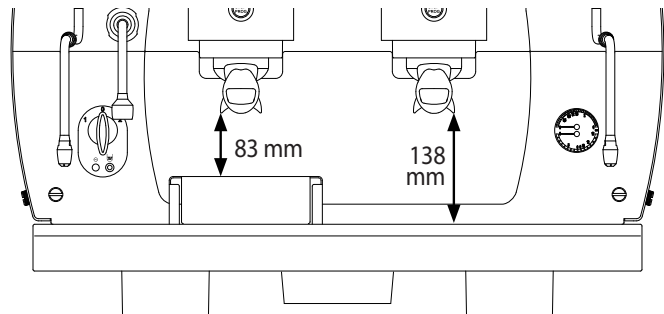
В случае, когда необходимо наполнить чашки различной высоты, используются специальные откидные опорные решетки (14), которыми оснащена машина..



Для того, чтобы использовать их, подключить их к сетке опорной чашки (13) в соответствии с соответствующим держателем фильтра (12).

Когда они больше не нужны, снимите их с решетки.

На диаграмме ниже показана полезная высота чашек с решеткой для подступенка и без нее.



### 6.5.4 Нагревание чашек



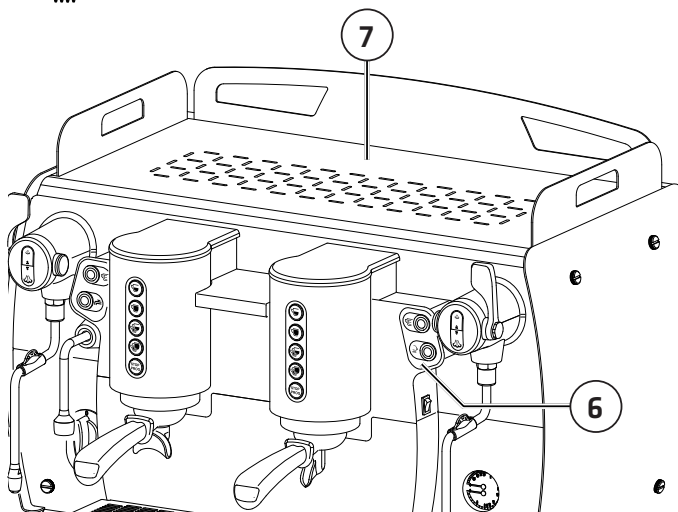
шины.

В целях безопасности не рекомендуется класть ткань и другие предметы на поверхность подогревателя чашек, чтобы избежать перегрева кофемашины.



**ВНИМАНИЕ! ВЫСОКАЯ ТЕМПЕРАТУРА:** подогреватель чашек может достигать температур, которые могут привести к ожогам. Будьте очень осторожны.

- Поместить чашки на верхнюю поверхность (7) кофемашины;
- включить электронагреватель при помощи выключателя (6)



шины.

В целях безопасности не рекомендуется класть тряпки и другие предметы на поверхность для нагревания чашек, чтобы избежать перегрева кофемашины.



Рекомендуется выключать устройство, когда оно не требуется.



Обратите внимание на положение переключателя при использовании устройства (см. Схему ниже).



## 6.6 Приготовление кофе

### 6.6.1 Подготовка фильтродержателя



Перед заполнением фильтродержателя убедитесь, что он пустой и что фильтр очищен от предыдущих остатков кофе.

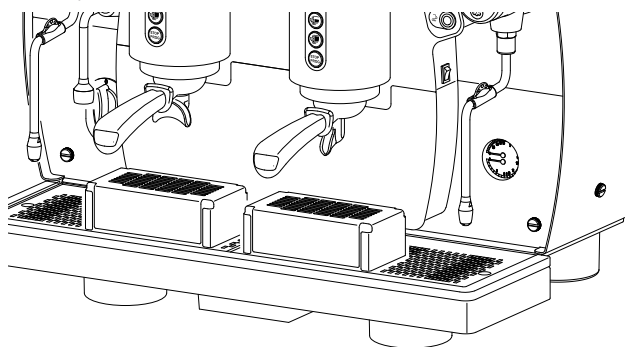
- Заполнить фильтр одной порцией молотого кофе (примерно 6-7 гр.); следовать инструкциям изготовителя кофемолки с дозатором;
- утрамбовать кофе с помощью специального темперы;
- очистить края фильтра от молотого кофе, перед тем как вставить фильтродержатель в заварочный блок;
- вставить фильтродержатель в заварочный блок, при этом не закрывая его слишком сильно, чтобы избежать быстрого износа уплотнителей.

### 6.6.2 Приготовление

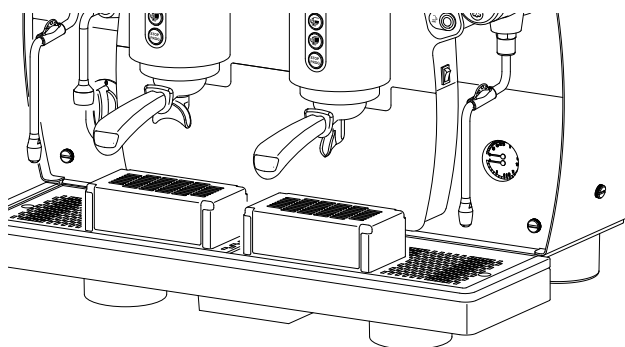


Во время приготовления кофе не снимайте фильтродержатель с заварочного блока..

- Поставить чашку/чашечку под носик выпускного отверстия блока;



- нажать на кнопку желаемой порции кофе, например ☕, и дождаться подачи кофе (загорится светодиодный индикатор);



- чтобы заранее отменить подачу кофе, необходимо повторно нажать кнопку ☕ или STOP PROG.



В случае сбоя в работе или блокировки кнопки используйте ручной выключатель подачи кофе ☐.

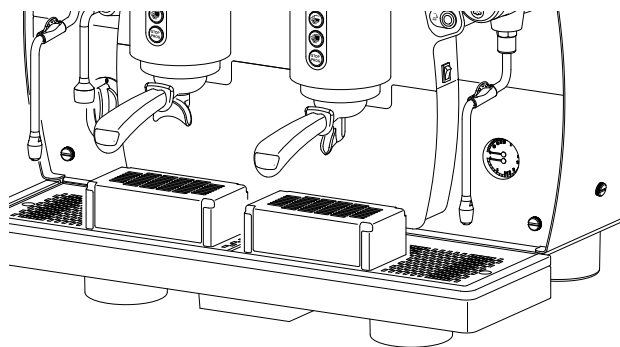
### 6.6.3 Программирование кофе



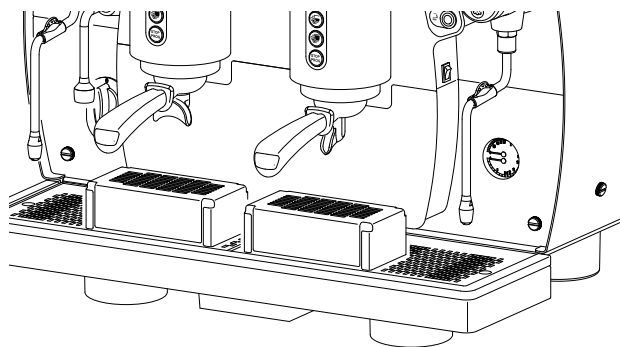
Ogni porzione è programmata per il caffè macinato fresco, non per i fondi di caffè precedentemente utilizzati.

Машина уже запрограммирована Изготовителем. Если необходимо изменить порции кофе, выполнить следующие действия:

- Сначала необходимо запрограммировать самую правую кнопку панели блока. Так будут автоматически запрограммированы все кнопочные панели. Если необходимо, затем настроить остальные кнопочные панели;
- Поставить чашку/чашечку под носик выпускного отверстия блока ;



- удерживать в нажатом состоянии кнопку STOP PROG. в течение как минимум 5 секунд, чтобы включились все светодиодные индикаторы кнопок порций;
- все кнопки горят; это означает, что выпускаемое количество было установлено на заводе;
- нажмите кнопку порции, которую Вы хотите запрограммировать, например ☕ (во время программирования кнопка мигает);



- для подтверждения выбранной порции кофе нажмите снова кнопку ☕ или кнопку STOP PROG. ;
- в этом случае кнопка ☕ выключается, указывая на то, что она уже запрограммирована;
- при необходимости, повторите операцию для других кнопок порции;
- по завершении программирования всех кнопок нажмите кнопку STOP PROG.



Теперь все заварочные блоки запрограммированы таким же образом. Если Вам необходимо другое программирование для блоков слева, выполните одиночное программирование блоков, поочередно, как описано выше.

## 6.7 Выпуска пара

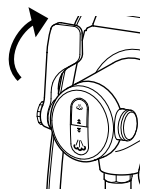


Манипулируйте осторожно с насадкой для выпуска пара; при работе держите ее за специальную резиновую защиту (9).

Не направляйте пар на руки или другие части тела. Не прикасайтесь к насадкам для выпуска пара голыми руками; используйте соответствующие средства индивидуальной защиты.



Использование трубки пара всегда должно предшествовать операции слива конденсата в течение не менее 2 секунд путем нажатия рычага крана назад (8).

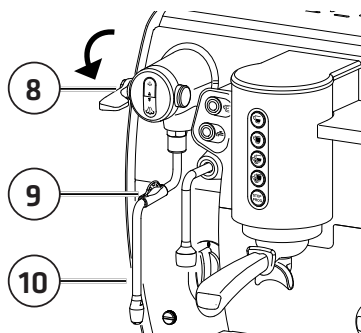


Функция «ПРОМЫВКА»



Включение / выключение пара

- Погрузить насадку для выпуска пара в жидкость для нагревания;
- опустите рычаг крана (8), потянув его вперед;
- выпуск пара будет пропорционален открытию крана;
- для завершения подачи верните рычаг (8) в вертикальное положение.



Для оптимального вспенивания рекомендуется следовать приведенным ниже правилам:

- нагревать всегда только то количество молока, которое будет использовано; после нагревания молоко должно быть полностью вылито из кувшина; не следует нагревать молоко снова;
- вспенивание молока должно начинаться при температуре примерно 4°C.



Для поддержания в отличном состоянии выпускных отверстий насадок для выпуска пара рекомендуется производить непродолжительную подачу пара вхолостую после каждого их использования. Для очистки отверстий насадок для выпуска пара используйте тряпку, смоченную в теплой воде. Насадка для выпуска пара должна находиться погруженной в молоко только на время, необходимое для его нагревания.



Не открывать кран пара, если насадка для выпуска пара погружена в молоко, а машина выключена, так как последний будет всасывать молоко в трубу.

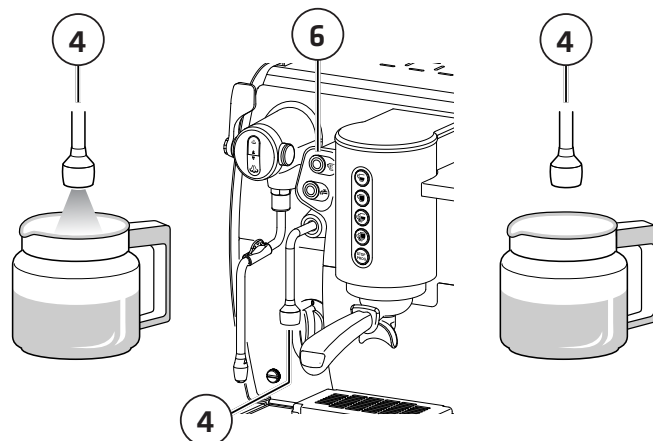
## 6.8 Горячая вода


### 6.8.1 Подача горячей воды



Опасность ожогов. Не направлять горячую воду на руки или другие части тела. Не прикасаться к трубкам выпуска горячей воды голыми руками; использовать соответствующие средства индивидуальной защиты.





- Поместить кувшин под выпускную трубку горячей воды;
- нажать на кнопку воды  (6) и дождаться подачи горячей воды;



- для предварительной блокировки выпуска снова нажмите кнопку выпуска горячей воды .

### 6.8.2 Программирование горячей воды

Машина уже запрограммирована Изготовителем. Если Вы хотите изменить порции, выполните следующие действия:

- поместите кувшин под выпускную трубку горячей воды;
- удерживайте в нажатом состоянии кнопку  в течение как минимум 5 секунд, чтобы включились все светодиодные индикаторы кнопок порций кофе;
- нажмите кнопку подачи горячей воды ;
- чтобы подтвердить желаемую порцию, необходимо выбрать команду ;
- по окончании программирования нажмите кнопку , пока не выключатся все светодиоды панели.



Если температура воды слишком низкая и присутствует система регулирования смешанной воды, ее можно отрегулировать, обратившись к специализированному технику..

## 6.9 Приготовление с паровым автоматом Autosteamer

### 6.9.1 Рекомендации по использованию

- Вспенивайте только то количество молока, которое Вы намереваетесь использовать; после нагревания молоко должно быть полностью вылито из кувшина; не нагревайте молоко повторно;
- паровой автомат Autosteamer гарантирует погрешность  $\pm 3^{\circ}\text{C}$  между заданной температурой и реальной температурой молока только при условии, что вспенивание молока начинается при температуре  $4^{\circ}\text{C}$ ;
- поэтому выпуск пара прекратится только после достижения установленной температуры молока для предотвращения выхода наружу пенки молока; следует вводить объем жидкости, не превышающий 1/2 вместимости кувшина.
- используйте емкость, объем которой соответствует количеству вспениваемого молока (рекомендуется около 200 мл), и имеет цилиндрическую неконическую форму (см. рисунок).

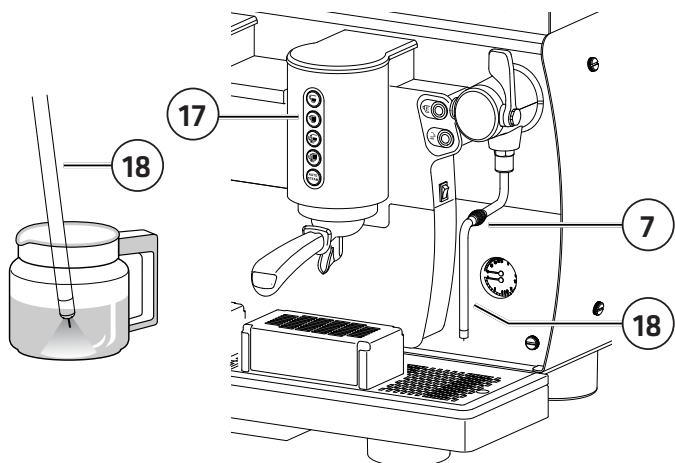


### 6.9.2 Приготовление



**Не направляйте пар на руки или другие части тела. Не прикасайтесь к насадкам для выпуска пара голыми руками; используйте соответствующие средства индивидуальной защиты..**

- Погрузите отверстия насадки парового автомата Autosteamer (18) в молоко;
- нажмите кнопку (AUTO STEAM) на кнопочной панели (17);
- дождитесь окончания выпуска;



- чтобы остановить выпуск раньше, повторно нажмите на эту же кнопку (AUTO STEAM) ранее нажатую.



**Для чистки отверстий насадок для выпуска пара используйте тряпку, смоченную в теплой воде. Молоко может храниться в холодильнике максимум в течение 3-4 дней.**

### 6.9.3 Программирование температуры Autosteamer



Устройство поставляется с завода с запрограммированным значением по умолчанию  $60^{\circ}\text{C}$  ( $\pm 2^{\circ}\text{C}$ ) для количества молока 500 мл.

**Если вы хотите изменить этот параметр, действуйте следующим образом:**

- Окуните паровую палочку в вспениваемое молоко вместе с термометром, чтобы проверить его температуру;
- удерживайте в нажатом состоянии кнопку (STOP PROG) в течение как минимум 5 секунд, чтобы включились все светодиодные индикаторы кнопок порций кофе;
- нажмите кнопку (AUTO STEAM);
- проверьте температуру молока с помощью термометра и, как только будет достигнута желаемая температура, заблокируйте подачу, снова нажав кнопку Autosteamer (AUTO STEAM);
- по окончании программирования нажмите кнопку (STOP PROG), пока не выключатся все светодиоды панели.



### 6.10 Загрузка данных по умолчанию

Используйте эту процедуру для восстановления заводских значений доз, связанных с кофейными напитками. Выполните следующие действия:

- Выключите машину;
- снова включить машину удерживая нажатыми кнопки: (STOP PROG), (STOP PROG) и (STOP PROG) левой кнопочной панели;
- после проверки, что светодиоды кнопок (STOP PROG) всех кнопочных панелей мигают, отпустить кнопки;
- Выключите и снова включите устройство.



### 6.11 Советы для получения отличного кофе

Ежедневно промывайте фильтры и фильтродержатели, как это указано в пар. 7.5.2 а pagina 154. Невыполнение такой очистки приведет к ухудшению качества сваренного кофе.

Для получения качественного кофе рекомендуется, чтобы степень жесткости используемой воды находилась в пределах  $6-7^{\circ}\text{f}$  (французская мера измерения жесткости воды). В случае если жесткость воды превышает данное значение, рекомендуется использовать фильтр для очистки воды либо смягчитель воды. Избегайте использования смягчителя воды, если жесткость воды ниже  $4^{\circ}\text{f}$ .

В случае если вкус хлора в воде чувствуется особенно, рекомендуется использовать специальный фильтр.

Не рекомендуется хранить зерна кофе на протяжении длительного периода. В случае замены сорта кофе рекомендуется обратиться к Технику для регулировки температуры воды и степени помола зерен.

После относительно длительного периода неактивного состояния машины (2-3 часа) рекомендуется сварить несколько чашек кофе вхолостую. Рекомендуется постоянно производить чистку аппарата и периодическое техобслуживание.

## 7. ТЕХОБСЛУЖИВАНИЕ И ОЧИСТКА

### 7.1 Меры по обеспечению безопасности



Внимательно ознакомьтесь с мерами предосторожности, указанными в главе "I. МЕРЫ ПО ОБЕСПЕЧЕНИЮ БЕЗОПАСНОСТИ" на странице 135.

### 7.2 Периодическое техобслуживание

Кроме выполнения операций по техническому обслуживанию кофемашины с периодичностью, указанной в таблице «Периодическое техобслуживание» необходимо вызывать Техника для общего осмотра машины по крайней мере один раз в год.

Деталь	Вид операции	Еженедельно	Ежемесячно	Каждые три месяца
МАНОМЕТР	Держать под контролем уровень давления в бойлере, который должен находиться в пределах от 0,08 до 0,14 МПа (0,8-1,4 бар).	X		
МАНОМЕТР	Проверять давление воды во время подачи кофе: держать под контролем уровень давления, указанный на манометре, который должен находиться в пределах от 0,8 до 0,9 МПа (8-9 бар).		X	
ФИЛЬТРЫ и ФИЛЬТРОДЕРЖАТЕЛИ	Проверять уровень износа фильтров, возможные повреждения краев фильтров, а также наличие в них остатков кофейной гущи. При необходимости заменить фильтры и/или фильтродержатели.		X	
КОФЕМОЛКА С ДОЗАТОРОМ	Проверять порции молотого кофе (6-7 гр. на одну порцию) и выполнять контроль степени помола зерен. Жернова кофемолки должны быть острыми и хорошо заточенными; об их износе свидетельствует наличие слишком большого количества пыли в молотом кофе. Рекомендуется вызывать Техника для замены жерновов кофемолки каждые 400-500 кг молотого кофе либо каждые 800-900 кг молотого кофе (если установлены конические жернова).		X	
ФИЛЬТР ДЛЯ ВОДЫ СМЯГЧИТЕЛЬ ВОДЫ	Осуществлять замену картриджа фильтра для воды либо восстановление смягчителя согласно инструкциям изготовителя.		X	
БОЙЛЕР	Рекомендуется не менее одного раза в 3 месяца вызывать Техника для замены воды в бойлере.			X

### 7.3 Техобслуживание после краткосрочного периода бездействия машины

Под «краткосрочным периодом бездействия машины» понимается период времени, превышающий одну рабочую неделю.

В случае возобновления работы машины после этого периода, необходимо чтобы Техник произвел замену всей воды, содержащейся в гидравлической цепи, как указано в пар. "7.2 Периодическое техобслуживание".

Кроме того, необходимо осуществить все операции по периодическому техническому обслуживанию машины, см. предыдущий параграф.



При возникновении проблем с компонентами аппарата, выделенными серым цветом, необходимо выключить кофемашину и вызвать Техника.

## 7.4 Неисправности в работе кофемашины и способы их устранения

В таблице «Неисправности и способы их устранения» перечислены аварийные сигналы и действия по решению возникшей проблемы.



**При возникновении неисправностей, выделенных серым цветом, необходимо выключить кофемашину и вызвать Техника.**



**Если не удалось урегулировать сбой в работе аппарата, необходимо выключить машину и вызвать Техника.**

Неисправность	Причина	Способ устранения
ОТСУТСТВУЕТ ЭЛЕКТРО-ПИТАНИЕ МАШИНЫ	Машина выключена.	Включить машину.
ОТСУТСТВУЕТ ВОДА В БОЙЛЕРЕ	Кран гидравлической сети закрыт.	Открыть кран гидравлической сети.
СЛИШКОМ МНОГО ВОДЫ В БОЙЛЕРЕ	Повреждение электрической или гидравлической системы.	Выключить кофемашину и вызвать Техника.
ИЗ НАСАДОК ДЛЯ ВЫПУСКА ПАРА НЕ ВЫХОДИТ ПАР	<ul style="list-style-type: none"> <li>Распылитель насадки закупорен.</li> <li>Машина выключена.</li> </ul>	<ul style="list-style-type: none"> <li>Очистить распылитель насадки для выпуска пара.</li> <li>Включить машину.</li> </ul>
ИЗ НАСАДОК ДЛЯ ВЫПУСКА ПАРА ВЫХОДИТ ВОДА ИЛИ ПАР С ВОДОЙ	Повреждение электрической или гидравлической системы.	Выключить кофемашину и вызвать Техника.
ОТСУТСТВИЕ ПОДАЧИ КОФЕ ИЗ ЗАВАРОЧНОГО БЛОКА	<ul style="list-style-type: none"> <li>Кран гидравлической сети закрыт.</li> <li>Слишком мелкий помол кофейных зерен.</li> </ul>	<ul style="list-style-type: none"> <li>Открыть кран гидравлической сети.</li> <li>Отрегулировать степень помола кофе.</li> </ul>
УТЕЧКА ВОДЫ ИЗ КОФЕМАШИНЫ	<ul style="list-style-type: none"> <li>Переполнен поддон для сбора капель (каплеуловитель).</li> <li>Сливной шланг сломан, отошел либо засорен, что препятствует сливу воды.</li> </ul>	<ul style="list-style-type: none"> <li>Проверить слив воды в канализационную трубу.</li> <li>Проверить и подсоединить сливной шланг к каплеуловителю.</li> </ul>
КОФЕ СЛИШКОМ ГОРЯЧИЙ ЛИБО СЛИШКОМ ХОЛОДНЫЙ	Повреждение электрической или гидравлической системы.	Выключить кофемашину и вызвать Техника.
ПОДАЧА КОФЕ СЛИШКОМ БЫСТРАЯ	Помол кофе слишком грубый.	Отрегулировать степень помола кофе.
ПОДАЧА КОФЕ СЛИШКОМ МЕДЛЕННАЯ	Помол кофе слишком мелкий.	Отрегулировать степень помола кофе.
ВЛАЖНАЯ КОФЕЙНАЯ ГУЩА	<ul style="list-style-type: none"> <li>Загрязнен заварочный блок.</li> <li>Заварочный блок слишком холодный.</li> <li>Помол кофе слишком мелкий.</li> <li>Использованный кофе слишком старый.</li> </ul>	<ul style="list-style-type: none"> <li>Осуществить промывку заварочного блока с глухим фильтром.</li> <li>Дождаться полного нагревания заварочного блока.</li> <li>Отрегулировать степень помола кофе.</li> <li>Заменить кофе свежим.</li> </ul>
МАНОМЕТР УКАЗЫВАЕТ НЕСООТВЕТСТВУЮЩЕЕ ДАВЛЕНИЕ	Повреждение гидравлической установки.	Выключить кофемашину и вызвать Техника.
НАЛИЧИЕ КОФЕЙНОЙ ГУЩИ В ЧАШКЕ	<ul style="list-style-type: none"> <li>Фильтродержатель загрязнен.</li> <li>Отверстия фильтра износились.</li> <li>Несоответствующий помол кофе.</li> </ul>	<ul style="list-style-type: none"> <li>Почистить фильтродержатель.</li> <li>Заменить фильтр.</li> <li>Отрегулировать степень помола кофе соответствующим образом.</li> </ul>



Неисправность	Причина	Способ устранения
КОФЕ ПОДАЕТСЯ БРЫЗГАМИ	<ul style="list-style-type: none"> <li>• Помол кофе слишком грубый.</li> <li>• Поврежден край фильтра.</li> </ul>	<ul style="list-style-type: none"> <li>• Отрегулировать степень помола кофе.</li> <li>• Заменить фильтр.</li> </ul>
<ul style="list-style-type: none"> <li>• МИГАЮТ СВЕТОДИОДЫ ВСЕХ КНОПЧНЫХ ПУЛЬТОВ</li> </ul>	Через несколько минут прекратится автоматическая подача воды. <ul style="list-style-type: none"> <li>• Срабатывание устройства «Time-out».</li> <li>• Отсутствие воды в сети.</li> </ul>	<ul style="list-style-type: none"> <li>• Выключить и снова включить машину.</li> <li>• Открыть кран гидравлической сети.</li> </ul>
<ul style="list-style-type: none"> <li>• ПРИГОТОВЛЕННЫЙ КОФЕ НЕ СООТВЕТСТВУЕТ НОРМАМ</li> <li>• НЕ СОБЛЮДАЮТСЯ ПОРЦИИ КОФЕ</li> <li>• МИГАЕТ СВЕТОДИОДНЫЙ ИНДИКАТОР КНОПКИ ПОРЦИИ КОФЕ</li> </ul>	Помол кофе слишком мелкий.	Отрегулировать степень помола кофе.
ПОДАЧА КОФЕ ТОЛЬКО ПРИ ПОМОЩИ КНОПКИ РУЧНОЙ ПОДАЧИ	Поломка в электронной системе.	Выключить кофемашину и вызвать Техника.
ЗАБЛОКИРОВАНА ЭЛЕКТРОННАЯ СИСТЕМА	Повреждение электрической или гидравлической системы.	
УТЕЧКА ВОДЫ ИЗ НАСОСА	Повреждение насоса.	
МОТОР РЕЗКО ОСТАНАВЛИВАЕТСЯ, ИЛИ ТЕПЛОВОЙ ВЫКЛЮЧАТЕЛЬ СРАБАТЫВАЕТ ПО ПРИЧИНЕ ПЕРЕГРУЗКИ		
ПРОИЗВОДИТЕЛЬНОСТЬ РАБОТЫ НАСОСА НИЖЕ НОМИНАЛЬНОЙ		
ШУМ ПРИ РАБОТЕ НАСОСА		

## 7.5 Очистка кофемашины

### 7.5.1 Общие указания

Для идеальной гигиены и эффективного функционирования оборудования необходимо производить следующие простые операции по уходу за ним. При обычном использовании кофемашины необходимо придерживаться данных указаний, а в случае длительного непрерывного использования кофемашины операции по чистке следует проводить чаще.



**Не использовать щелочные моющие средства, растворители, спирт или продукты на основе агрессивных кислот (например, фосфорной, лимонной, сульфаминовой кислоты и т.д.). Используемые при чистке продукты/моющие средства должны быть предназначены для данных целей, чтобы не повредить материалы гидравлических контуров.**

**Не использовать абразивные чистящие средства, которые могут повредить поверхность корпуса машины.**

**Всегда использовать только чистые и гигиеничные тряпки.**

**Для промывки фильтров, фильтродержателей и прочих компонентов кофемашины используйте только моющие средства, рекомендуемые Изготовителем, либо специальные средства для чистки профессиональных машин для приготовления кофе.**

Очистка	Ежедневно	Еженедельно
<b>Корпус и опорные решетки:</b> Осуществлять очистку панелей корпуса аппарата, используя тряпку, смоченную в теплой воде. Снять поддон и решетку-подставку для чашек и промыть их горячей водой.. Выполнить чистку решеток-подставок для чашек, следуя указаниям пар. 7.5.6	X	
<b>Фильтры и фильтродержатели:</b> Промывать ежедневно и еженедельно, как это указано в пар. 7.5.2. Ежедневно выполнять очистку, как указано в пар. 7.5.4.	X	X
<b>Насадка для выпуска пара:</b> Постоянно поддерживать в чистоте насадку для выпуска пара; для чистки использовать тряпку, смоченную в теплой воде. Проверить и очистить отверстия выхода пара насадки при помощи небольшой иглы. Еженедельно проводить промывку насадок, как это указано в пар. 7.5.5.	X	X
<b>Заварочный блок:</b> Осуществлять промывку заварочных блоков, следуя указаниям пар. 7.5.3. Еженедельно выполнять внутреннюю очистку, как указано в пар. 7.5.4. Ежедневно выполнять очистку, как указано в пар. 7.5.4	X	X
<b>Дозатор молотого кофе и воронка кофемолки:</b> При помощи тряпки, смоченной в теплой воде, осуществлять чистку внутренней и внешней частей воронки кофемолки и дозатора. Затем тщательно просушить их.		X

### 7.5.2 Очистка фильтров и фильтродержателей

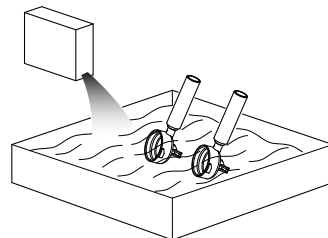


**Внимание: погружать в воду только чашу фильтродержателя; не погружать в воду его ручку.**

**Моющее средство должно быть растворено в холодной воде в пропорции, указанной на упаковке (см. инструкцию производителя).**

#### Ежедневно:

- Погрузить фильтр и фильтродержатель в горячую воду на всю ночь (это способствует растворению кофейных жиров);
- промыть холодной водой.



#### Еженедельно:

- При помощи отвертки отсоединить фильтр от фильтродержателя;
- погрузить фильтр и фильтродержатель в горячую воду на 10 минут, добавив в нее специальное моющее средство;
- промыть холодной водой.


### 7.5.3 Промывка заварочного блока



**Для модели с паровым автоматом Autosteamer использовать кнопку  любой кнопочной панели.**

**Использовать кнопку  на кнопочной панели заварочного блока, на котором необходимо выполнить промывку.**

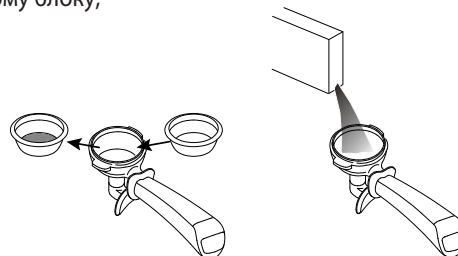







**В случае прерывания электроэнергии во время этапа промывки или ополаскивания, при повторном включении кофемашина укажет о прерывании промывки миганием светодиода кнопки .**

**Необходимо будет осуществить заново операцию с целью исключить наличие моющего средства в заварочном блоке.**

Ежедневно осуществлять промывку заварочных блоков следующим образом:

- Снимите фильтр с фильтродержателя и установите глухой фильтр (см. стандартное оснащение);
- Налить в фильтродержатель с глухим фильтром надлежащее моющее средство и подсоединить фильтродержатель к заварочному блоку;



- На кнопочной панели заварочного блока, на котором Вы хотите произвести промывку, нажать и удерживать нажатой кнопку , и сразу после этого нажать и удерживать нажатой не менее 5 секунд кнопку  (замигает светодиод этой кнопки);
- чтобы запустить промывку, снова нажать на кнопку  (замигают кнопки  и );



- дождаться выполнения промывки длительностью около 50 секунд;
- по окончании цикла промывки, указанием которого является мигание кнопки , снять фильтродержатель, снять глухой фильтр и снова установить фильтр для кофе в фильтродержатель;
- снова подсоединить фильтродержатель к заварочному блоку и запустить цикл ополаскивания, нажав кнопку ;
- дождаться полного выполнения автоматического ополаскивания (около 30 секунд), указанием которого является мигание кнопок  и ;
- завершение цикла ополаскивания будет указано загоранием всех кнопок;
- повторить эти же операции для других заварочных блоков.

### 7.5.4 Очистка сетки заварочного блока, держателя сетки и фильтродержателя

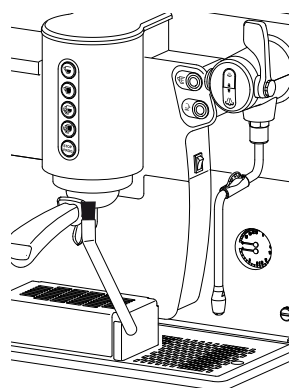
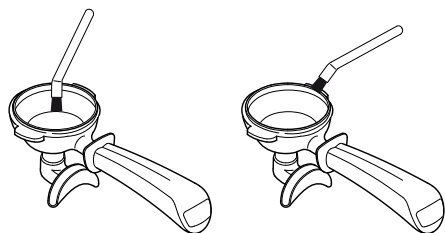
#### Ежедневно



Использовать специальную щетку, поставляемую в комплекте (см. каталог запасных частей).

Выполнить очистку сеток заварочного блока и фильтродержателя специальной щеточкой.

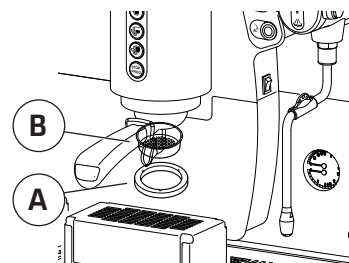
Тщательно очистить внутреннюю часть соединительного кольца и фильтродержателя, а также край и пластины фильтродержателя для удаления возможных остатков кофе.



#### Еженедельно

Необходимо осуществлять чистку сетки заварочного блока следующим образом:

- При помощи отвертки снять уплотнительное кольцо (A), стараясь не повредить его;
- снять сетку заварочного блока (B) и промыть ее в горячей воде;
- вставить сетку заварочного блока и уплотнительное кольцо на прежнее место.



### 7.5.5 Чистка насадки для выпуска пара

#### Еженедельно

Очистить насадку для выпуска пара следующим образом:

- Поместить насадку в кувшин с водой, предварительно добавив в него специальное моющее средство (согласно инструкциям производителя);



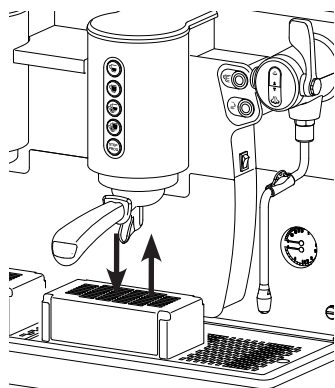
- нагреть раствор паром из насадки;
- дать насадке охладиться, оставив ее погруженной в раствор как минимум на 5 минут; за это время моющее средство поднимется внутрь насадки из-за эффекта охлаждения;
- повторить операцию 2 либо 3 раза, пока остатки молока не будут удалены.

## 7.5.6 Очистка решетки-подставки для чашек

### Ежедневно

Выполнить очистку решеток-подставок для чашек, действуя следующим образом:

- Извлечь решетку из посадочного места, полностью отсоединив ее от машины;
- выполнить очистку решетки влажной тряпкой, смоченной в теплой воде;
- снова повесить решетку.



## 8. ЗАПАСНЫЕ ЧАСТИ

Замена компонентов и/или частей машины должна осуществляться исключительно Техником.



**Пользователь не имеет права совершать работы по замене компонентов и/или частей машины.**

## 9. ВЫВОД ИЗ ЭКСПЛУАТАЦИИ

Вывод из эксплуатации машины должен осуществляться Техником, поскольку необходимо отключить аппарат от электрической и гидравлической цепей, а также слить воду из внутренней цепи машины.

Повторный ввод кофемашины в эксплуатацию после этого периода должен осуществляться исключительно Техником.



**Пользователь не имеет права совершать работы по выводу кофемашины из эксплуатации на долгий период и по вводу ее в эксплуатацию после этого периода.**

## 10. ДЕМОНТАЖ ОБОРУДОВАНИЯ

Демонтаж кофемашины должен осуществляться исключительно Техником.

## 11. УТИЛИЗАЦИЯ

### 11.1 Информация об утилизации

Только для стран Европейского Союза и Европейского экономического пространства.



Данный символ указывает на то, что продукт нельзя выбрасывать вместе с бытовыми отходами в соответствии с Директивой ЕС об отходах электрического и электронного оборудования RAEE (2012/19/CE) и Директивой ЕС об утилизации батареек и аккумуляторов (2006/66/CE), а также в соответствии с национальными законами, приводящими в действие данные Директивы. Аппарат должен быть передан в специальный пункт сбора отходов, например, дилеру при покупке нового аналогичного оборудования либо в авторизованный центр сбора, занимающийся переработкой отходов электрического и электронного оборудования (RAEE), а также утилизацией батареек и аккумуляторов. Неправильное обращение с отходами подобного типа может иметь негативные последствия для окружающей среды и здоровья человека из-за потенциально опасных веществ, которые, как правило, содержатся в данных отходах.

Правильная утилизация данного продукта со стороны пользователя будет способствовать эффективному использованию природных ресурсов и позволит избежать административных санкций, предусмотренных действующими законами. Для получения дополнительной информации по утилизации данного продукта просим обращаться в органы местной власти либо органы, ответственные за сбор отходов, а также к авторизованным дилерам и в службу сбора бытовых отходов.



**Для утилизации машины обращайтесь к Технику и/или компании-продавцу.**

### 11.2 Экологическая справка

Внутри кофемашины расположена литиевая батарея кнопочного типа, необходимая для хранения данных машины. Она помещена в электронную плату.

Необходимо утилизировать батарею в соответствии с действующими законами страны.

Ogni macchina è corredata dalla **Dichiarazione di Conformità CE** di cui qui sotto è riportato un esempio

Each machine is accompanied by the **EC Declaration of Conformity** - see example below


Chaque machine est accompagnée d'une **Déclaration de conformité CE** dont vous trouverez un exemple ci-dessous

Jeder Maschine liegt die **EG-Konformitätserklärung** bei, die hier unten als Beispiel abgebildet ist

Cada máquina se suministra junto con la **Declaración de Conformidad CE** cuyo ejemplo se muestra a continuación

A máquina é fornecida com uma **Declaração de Conformidade CE** veja abaixo um exemplo

К каждой кофемашине прилагается **Декларация о соответствии нормам ЕС** Ниже представлен пример данной Декларации

<p>(IT) DICHIARAZIONE DI CONFORMITÀ CE (FR) DÉCLARATION DE CONFORMITÉ CE (DE) EG - KONFORMITÄTSEKTLÄRUNG (RO) DECLARAȚIE DE CONFORMITATE CE</p>	<p>(ES) DECLARACIÓN DE CONFORMIDAD CE (EN) EC DECLARATION OF CONFORMITY (PT) DECLARAÇÃO DE CONFORMIDADE CE</p>	
 <p><b>WEGA</b> MACCHINE PER CAFFÈ</p> <p><b>WEGA MACCHINE PER CAFFÈ S.r.l.</b> Via Condotti Bardini, 1 31058 SUSEGANA (TV) - ITALY</p>	<p>- come costruttore di MACCHINE PER CAFFÈ, dichiara che il prodotto: - como fabricante de CAFETERAS, declara que el producto: - en tant que constructeur de MACHINES A CAFE, déclare que le produit: - being the manufacturer of COFFEE MACHINES, hereby declares that the product: - erklärt als Hersteller von KAFFEEMASCHINEN, daß das Gerät: - como fabricante de MÁQUINAS DE CAFÉ, declara que a máquina: - in calitate de producator de APARATE PENTRU PREPARAT CAFEA, declara ca produsul:</p>	
<p>Tipo - Type - Typ - Tip : <b>Macchina per caffè - Cafeteras Machines a cafe Coffee machines - Kaffeemaschinen Máquina de café - Aparat de preparat cafea</b></p>		
<p>Modello - Model - Modell - Modelo :</p>		
<p>N° di serie - Matricula - N° de serie Serial No - Seriennummer N° de série - Numar de fabrica :</p>		
<p>- al quale si riferisce questa dichiarazione è conforme ai requisiti previsti dalle seguenti DIRETTIVE e REGOLAMENTI e successive modifiche e integrazioni: - al que se refiere esta declaración es conforme con lo que disponen las siguientes DIRECTIVAS y REGLAMENTOS y siguientes modificaciones y correcciones: - auquel se réfère cette déclaration est conforme aux exigences essentielles de DIRECTIVES et RELEMENTS et modifications et ajouts successifs: - to which this declaration refers, complies with the requirements set forth by the following DIRECTIVES and REGULATIONS and subsequent amendments: - auf welches sich diese Erklärung bezieht, gemäß den folgenden EG-Vorschriften gebaut ist VORSCHRIFTEN und REGELUNGEN sowie nachfolgenden Änderungen und Ergänzungen: - referida nesta declaração, é conforme aos requisitos previstos pelas seguintes DIRETIVAS e REGULAMENTOS e sucessivas modificações e integrações: - la care se refera aceasta declaratie, este conform cu prevederile DIRECTIVELOR si REGULAMENTE cu modificarile si completarile ulterioare:</p>		
<p><b>2006/42/CE</b> Direttiva macchine - Directiva sobre las máquinas - Directive machines - Machinery Directive Maschinenrichtlinie - Directiva sobre máquinas - Directiva privind echipamentele tehnice</p>		
<p><b>2014/30/UE</b> Direttiva compatibilità elettromagnetica EMC - Directiva compatibilidad electromagnética EMC - Directive de compatibilité électromagnétique EMC Electromagnetic compatibility EMC Directive - Richtlinie elektromagnetische Verträglichkeit EMV Directiva sobre a compatibilidade electromagnética EMC - Directiva privind compatibilitatea electromagnetică EMC</p>		
<p><b>2014/35/UE</b> Direttiva bassa tensione - Directiva baja tensión - Directive de basse tension - Low voltage Directive Niederspannungsrichtlinie - Directiva sobre baixa tensão - Directiva privind joasa tensiune</p>		
<p><b>2012/19/UE</b> Direttiva RAEE - Directiva RAEE - Directive DEEE - WEEE Directive Directiva RAEE - Directiva DEEE (Deseurile de echipamente electrice si electronice)</p>		
<p><b>2011/65/UE</b> Direttiva RoHS - Directiva RoHS - Directive RoHS - RoHS Directive RoHS-Richtlinie - Directiva RoHS - Directiva privind interzicerea substantelor periculoase (RoHS)</p>		
<p><b>2009/142/CE</b> (*) Direttiva apparecchi a gas - Directiva aparatos de gas - Directive pour les appareils au gaz - Gas appliances Directive Richtlinie für Gasverbrauchseinrichtungen - Directiva sobre aparelhos a gás - Directiva privind aparatele consumatoare de combustibili gazozi (* applicable solo per i modelli con gas - aplicable solamente a los modelos con gas - applicable seulement aux modèles avec gaz - applicable for models with gas kit only nur fuer die Ausführungen mit Gas erforderlich - aplicável somente para os modelos com gás - aplicabila numai in cazul modelelor cu gaz</p>		
<p><b>2014/53/EU</b> (**) Direttiva RED - Directiva RED - RED Directive - Directiva RED - Directiva RED (**) applicable solo per i modelli con modulo radio - aplicable sólo a los modelos con módulo radio - applicable uniquement pour les modèles avec module radio - applicable only for models with radio module anwendbar nur für Modelle mit Radiomodul - aplicável apenas nos modelos com módulo de rádio - aplicabila numai in cazul modelelor cu modul radio</p>		
<p><b>1935/2004</b> Regolamento sui materiali a contatto con i prodotti alimentari - Reglamentos sobre los materiales en contacto con los productos alimenticios Règlement sur les matériaux en contact avec les denrées alimentaires - Regulation on food contact materials Regelung für Materialien, die mit Lebensmitteln in Kontakt kommen - Regulamento sobre materiais em contacto com os produtos alimentares Regulamentul privind materialele care intră în contact cu produsele alimentare</p>		
<p>in conformità alle norme - en conformidad de las normas - in conformitate cu normele - in compliance with standards gemäß den Vorschriften - em conformidade com as normas - in conformitate cu normele: <b>EN 60335-1, EN 60335-2-75, EN 55014-1, EN 55014-2, EN 61000-3-2, EN 61000-3-3, EN 301 489-1, EN 301 489-17, EN 300 328</b></p>		
<p>L'incarico di costituire e conservare il fascicolo tecnico è affidato alla ASTORIA MC S.R.L. in Via Condotti Bardini, 1 - 31058 SUSEGANA (TV) - ITALIA La responsabilidad de elaborar y conservar el expediente técnico corresponde a la ASTORIA MC S.R.L. Via Condotti Bardini, 1 - 31058 SUSEGANA (TV) - ITALIA La tâche de constituer et de conserver le dossier technique est confiée à la ASTORIA MC S.R.L. Via Condotti Bardini, 1 - 31058 SUSEGANA (TV) - ITALIE The ASTORIA MC S.R.L. Via Condotti Bardini, 1 - 31058 SUSEGANA (TV) - ITALY is responsible for establishing and maintaining the technical file Die Aufgabe der Einrichtung und Aufrechterhaltung des technischen Unterlagen anvertraut ist, die ASTORIA MC S.R.L. Via Condotti Bardini, 1 - 31058 SUSEGANA (TV) - ITALIEN A responsabilidade de criar e guardar o fascículo técnico é confiada à ASTORIA MC S.R.L. Via Condotti Bardini, 1 - 31058 SUSEGANA (TV) - ITALIA Sarcina constituiri si pastrarii dosarului tehnic este incredintata ASTORIA MC S.R.L. Via Condotti Bardini, 1 - 31058 SUSEGANA (TV) - ITALIA</p>		
<p>La presente dichiarazione perde la sua validità nel caso in cui l'apparecchio venga modificato senza espressa autorizzazione del costruttore oppure se installato o utilizzato in modo non conforme a quanto indicato nel manuale d'uso e nelle istruzioni - La presente declaración pierde su validez en el caso de que el aparato sea modificado sin expresa autorización del constructor, o bien si ha sido instalado o utilizado de forma no conforme a lo indicado en el manual de uso y en las instrucciones - La présente déclaration sera considérée comme nulle et non avenue si l'appareil est modifié sans l'autorisation du fabricant ou si l'appareil est installé ou utilisé de façon non conforme à ce qui est indiqué dans le manuel d'utilisation et d'installation - This declaration is null and void if the machine is modified without the express authorization of the manufacturer or if improperly installed and used in a way that does not comply with indications in the users' manual and the instructions - Die vorliegende Konformitätserklärung verliert ihre Gültigkeit, falls das Gerät ohne ausdrückliche Genehmigung des Herstellers modifiziert werden sollte oder falls es nicht gemäß dem Bedienungs- und Wartungshandbuch aufgeführt ist - A presente declaração deixa de ter validade no caso em que o aparelho seja modificado sem autorização do construtor ou se instalado ou utilizado de maneira não conforme ao manual de uso e nas instruções - Această declarație își pierde valabilitatea dacă dispozitivul este modificat fără autorizarea expresă a producătorului sau dacă este instalat sau folosit în alt scop decât cel specificat în manualul și în instrucțiunile de utilizare.</p>		
<p>Data di emissione - Fecha de emisión Date d'émission - Date of Issue Ausstellungsdatum - Data de emissão Data emiterii</p>	<p>Susegana,</p>	<p>Managing Director Firma</p>

Ogni macchina è corredata dalla **Dichiarazione di Conformità PED** di cui qui sotto è riportato un esempio

Each machine is accompanied by the **PED Declaration of Conformity** - see example below


Chaque machine est accompagnée d'une **Déclaration de conformité PED** dont vous trouverez un exemple ci-dessous

Jeder Maschine liegt die **PED-Konformitätserklärung** bei, die hier unten als Beispiel abgebildet ist

Cada máquina se suministra junto con la **Declaración de Conformidad PED** cuyo ejemplo se muestra a continuación

A máquina é fornecida com uma **Declaração de Conformidade PED** veja abaixo um exemplo

К каждой кофемашине прилагается **Директива для оборудования, работающего под давлением** Ниже представлен пример данной Директивы

<p><b>IT</b> DICHIARAZIONE DI CONFORMITÀ CE <b>FR</b> DÉCLARATION DE CONFORMITÉ CE <b>DE</b> EG - KONFORMITÄTSEKLRÄRUNG <b>RO</b> DECLARATIE DE CONFORMITATE CE</p>	<p><b>ES</b> DECLARACIÓN DE CONFORMIDAD CE <b>EN</b> EC DECLARATION OF CONFORMITY <b>PT</b> DECLARAÇÃO DE CONFORMIDADE CE</p>	
---	---	---

come costruttore di CALDAIE A VAPORE per macchine da caffè e VALVOLE DI SICUREZZA (che la proteggono) dichiara che il prodotto sotto descritto, è conforme ai requisiti previsti nella DIRETTIVA

LOGO DEL PRODUTTORE

MANUFACTURER'S LOGO

Indirizzo del Produttore  
Manufacturer's address

como fabricante de calderas a vapor para maquinas de café y valvulas de seguridad (que las protegen) declara que el producto abajo descrito, es conforme a los requisitos previstos en la DIRECTIVA

en qualité de fabricant de chaudières à vapeur pour machines à café et de soupapes de sécurité (qui protègent la chaudière) déclare que, le produit ci-dessous reporté, est conforme aux normes prévues par la DIRECTIVE

as manufacturer of boilers for espresso coffee machines and of security valves for their safety hereby declares that the item described here below is manufactured according to the norms laid down in DIRECTIVE

als Hersteller von Dampfkessel für Kaffeemaschinen und Sicherheitsventile, erklärt dass die unten genannten Produkte gemäss dem Erfordernis der EG-Vorschrift hergestellt sind

como fabricante de CALDEIRAS A VAPOR para máquinas de café e VÁLVULAS DE SEGURANÇA (que as protegem) declara que o produto descrito abaixo, é conforme com os requisitos previstos pela DIRECTIVA

in calitate de producator de cazane pentru MASINI DE PREPARAT CAFEA si de supape de siguranta, declara ca produsul cu descrierea de mai jos este fabricat conform normelor scrise in DIRECTIVE 2014/68/UE

**CALDAIA - CALDERA - CHAUDIÈRE - BOILER - KESSEL - CALDEIRA - CAZANE**

Modello - Modelo - Modele - Model - Modelo - Modell

N° di serie - Matricula - N° de serie - Serial No  
Seriennummer - N° de série - Seria

Lotto - Lote - Lot - Lote - Warenposten

**VALVOLA - VALVULA - SOUPAPE - VALVE - VENTILE - VÁLVULA - SUPAPE**

Modello - Modelo - Modele - Model - Modelo - Modell

N° di serie - Matricula - N° de serie - Serial No  
Seriennummer - N° de série - Seria

Anno di fabbricazione - Año de fabricación  
Année de fabrication - Year of production  
Baujahr - Ano de fabrico - An de fabricatie

<b>Procedimento di valutazione di conformità</b> Specifiche tecniche utilizzate: I.S.P.E.S.L. Raccolta M, S, VSR e PIVG (ex E) rev. 95	Classifica: Categoria 1	Procedimento: Modulo A
<b>Procedimiento de valuacion de conformidad</b> Specifiche tecniche utilizzate: I.S.P.E.S.L. Tomo M, S, VSR y PIVG (ex E) Rev. 95	Clasificación: Categoría 1	Procedimiento: Modulo A
<b>Procédure d'évaluation de conformité</b> Spécifications technique appliquées: I.S.P.E.S.L. Tome M, S, VSR et PIVG (ex E) Rév. 95	Classification: Catégorie 1	Procédure: Module A
<b>Conformity evaluation procedure</b> Technical specification applied: I.S.P.E.S.L. Tomes M, S, VSR and PIVG (ex E) rev. 95	Classification: Category 1	Procedure: Form A
<b>Bewertungübereinstimmungsverfahren</b> Technische Angaben gemäss: I.S.P.E.S.L. Band M, S, VSR und PIVG (ex E) Rev. 95	Wertung: Klasse 1	Verfahren: Modul A
<b>Processo de avaliação da conformidade</b> Características técnicas utilizadas: I.S.P.E.S.L. Fascículo M, S, VSR e PIVG (ex E) rev. 95	Classificação: Categoria 1	Procedimento: Módulo A
<b>Procedura de evaluare a conformitatii</b> Specificatii tehnice aplicate: I.S.P.E.S.L. Culegere M, S, VSR si PIVG (ex E) Rev. 95	Clasificare: Categorie 1	Procedura: Forma A

Susegana,

Managing Director





**WEGA MACCHINE PER CAFFÈ S.r.l.**

Via Condotti Bardini, 1 - 31058 SUSEGANA (TV) - ITALY

Tel. +39.0438.1799700 - Fax +39.0438.1884890

[www.wega.it](http://www.wega.it) - [info@wega.it](mailto:info@wega.it)

Cod. WY02000898 - Rev. 01 - 06/2021